

Auf einen Blick

- Empfänger
- Einweg-Lichtschraken
- 55 m
- PNP Antivalent
- Potentiometer 270°
- Stecker M12 4-Pol
- -10 ... 55 °C
- IP 67



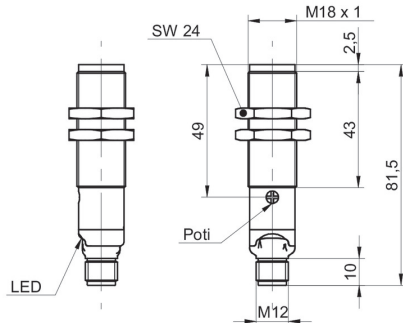
Abbildung ähnlich



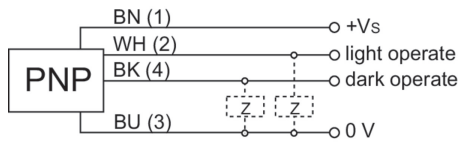
Technische Daten

Allgemeine Daten		Elektrische Daten	
Funktion	Einweg-Lichtschraken	Schaltfunktion	Hell- / Dunkelschaltung
Sender / Empfänger	Empfänger	Ausgangsschaltung	PNP Antivalent
Betriebsreichweite Sb	55 m	Ausgangsstrom	< 100 mA
Grenzreichweite Sn	60 m	kurzschlussfest	Ja
Ausgangsanzeige	LED gelb	verpolungsfest	Ja
Betriebsanzeige	LED grün	Mechanische Daten	
Empfindlichkeitseinstellung	Potentiometer 270°	Breite / Durchmesser	18 mm
Elektrische Daten		Höhe / Länge	81,5 mm
Ansprech- / Abfallzeit	< 0,34 ms	Bauform	Zylindrisch mit Gewinde
Betriebsspannungsbereich +Vs	10 ... 30 VDC	Gehäusematerial	Messing vernickelt
Stromaufnahme max. (ohne Last)	45 mA	Frontscheibe	PMMA
Stromaufnahme mittel	35 mA	Anschlussart	Stecker M12 4-Pol
Spannungsabfall Vd	< 2 VDC	Umgebungsbedingungen	
		Arbeitstemperatur	-10 ... +55 °C
		Schutzart	IP 67

Masszeichnung



Anschlussbild



Laserwarnung

**CLASS 1 LASER
PRODUCT**

IEC 60825-1/2014
Complies with 21 CFR 1040.10 and
1040.11 except for conformance with
IEC 60825-1 Ed. 3., as described in
Laser Notice No. 56, dated May 8, 2019

Steckerbelegungen

