

Auf einen Blick

- Reflexions-Lichtschrake
- 15 m
- Laserdiode rot, gepulst
- PNP Antivalent
- Potentiometer 270°
- Kabel 4-Pol, 2 m
- -10 ... 55 °C
- IP 67



Abbildung ähnlich



Technische Daten

Allgemeine Daten

Funktion	Reflexions-Lichtschrake
Lichtquelle	Laserdiode rot, gepulst
Betriebsreichweite Sb	15 m
Grenzreichweite Sn	16 m
Polarisationsfilter	Ja
Ausgangsanzeige	LED gelb
Betriebsanzeige	LED grün
Empfindlichkeitseinstellung	Potentiometer 270°
Laserklasse	1
Abstand Fokus	Paralleler Strahl
Wellenlänge	630 nm
Unterdrückung gegenseitiger Beeinflussung	Ja

Elektrische Daten

Ansprech- / Abfallzeit	< 0,34 ms
Betriebsspannungsbereich +Vs	10 ... 30 VDC
Stromaufnahme max. (ohne Last)	45 mA

Elektrische Daten

Stromaufnahme mittel	35 mA
Spannungsabfall Vd	< 2 VDC
Schaltfunktion	Hell- / Dunkelschaltung
Ausgangsschaltung	PNP Antivalent
Ausgangsstrom	< 100 mA
kurzschlussfest	Ja
verpolungsfest	Ja

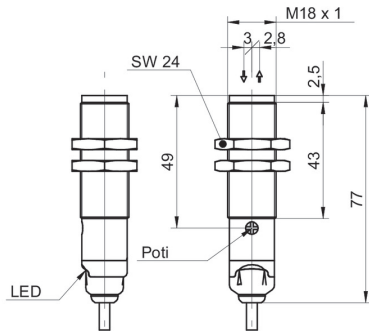
Mechanische Daten

Breite / Durchmesser	18 mm
Höhe / Länge	77 mm
Bauform	Zylindrisch mit Gewinde
Gehäusematerial	Messing vernickelt
Frontscheibe	PMMA
Anschlussart	Kabel 4-Pol, 2 m

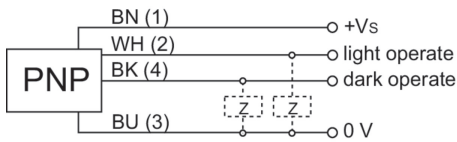
Umgebungsbedingungen

Arbeitstemperatur	-10 ... +55 °C
Schutzart	IP 67

Masszeichnung



Anschlussbild



Laserwarnung

**CLASS 1 LASER
PRODUCT**

IEC 60825-1/2014
Complies with 21 CFR 1040.10 and
1040.11 except for conformance with
IEC 60825-1 Ed. 3., as described in
Laser Notice No. 56, dated May 8, 2019

Strahlverlauf (typisch)

