

## 产品一览

- 镜反射式传感器
- 15 m
- 脉冲红色激光二极管
- PNP 互补
- 电位计 · 270°
- 电缆 · 4针 · 2 m
- -10 ... 55 °C
- IP 67



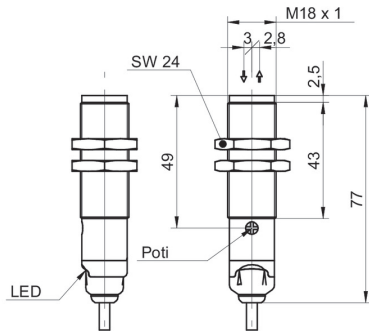
图片与实际产品相似



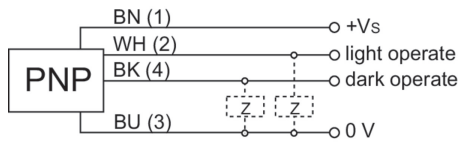
## 技术数据

基本参数		电气参数	
类型	镜反射式传感器	典型电流消耗	35 mA
光源	脉冲红色激光二极管	压降 Vd	< 2 VDC
实际感应范围 Sb	15 m	输出功能	亮通 / 暗通 功能
额定感应范围 Sn	16 m	输出电路	PNP 互补
偏振滤光镜	是	输出电流	< 100 mA
输出指示灯	黄色LED	短路保护	是
上电指示灯	绿色LED	反极性保护	是
灵敏度调节	电位计 · 270°	机械参数	
激光等级	1	宽度 / 直径	18 mm
焦距	平行光束	高度 / 长度	77 mm
波长	630 nm	类型	圆柱形 · 螺纹版
交互影响抑制	是	外壳材质	黄铜镀镍
电气参数		前端光学元件	PMMA
响应时间 / 释放时间	< 0,34 ms	连接方式	电缆 · 4针 · 2 m
电源电压范围 +Vs	10 ... 30 VDC	环境条件	
最大电流消耗 (无负载)	45 mA	工作温度	-10 ... +55 °C
		防护等级	IP 67

尺寸图



接线图



激光警告

**CLASS 1 LASER  
PRODUCT**

IEC 60825-1/2014  
Complies with 21 CFR 1040.10 and  
1040.11 except for conformance with  
IEC 60825-1 Ed. 3., as described in  
Laser Notice No. 56, dated May 8, 2019

典型光束特性

