

产品一览

- 智能反射——安全稳定的光栅原理，且无需反光板
- 通过IO-LINK接口实现距离测量
- 即使在深黑色和光亮物体上也可以实现稳定检测
- 通过qTeach或者外部线缆示教过程简单安全
- 更多的参数化功能以及附加诊断数据
- 采用时间飞行原理，感应距离非常远
- 激光光源用于精确的开关触发操作



图片与实际产品类似



技术数据

基本参数		通信接口	
类型	光栅	接口	IO-Link V1.1.3
版本	飞行时间法	Profile	DMSS
光源	脉冲红色激光二极管	IO-Link端口类型	A级
背景位置 Sde	500 ... 2500 mm	波特率	230.4 kBaud (COM3)
感应范围 Sa	85%...80% Sde	周期时间	≥ 2 ms
重复精度	≤ 1200 ... 4300 μm	过程数据长度	32 位
温漂	± 15 mm	过程数据结构	位0 = SSC1 (距离) 位1 = SSC2 (距离) 位2 = 质量 位3 = 报警 位5 = SSC4 (计数器) 位8-15 = 比例因子 位16-31 = 16位测量值
线性误差	± 10 mm	参数可调	开关点 开关迟滞 工作模式 时间过滤器 LED状态指示灯 输出逻辑 输出电路 计数器 停用传感器元件 “找到我”功能 自学习模式
上电指示灯	绿色LED	其他数据	距离 过量增益 启动次数 运行时间 启动次数 工作电压 设备温度 直方图
输出指示灯	黄色LED / 红色LED	机械参数	
感应距离调节	自学习和IO-Link	宽度 / 直径	18 mm
激光等级	1		
焦距	1500 mm		
波长	680 nm		
交互影响抑制	是		
光束类型	点激光		
光轴校准	< 1°		
电气参数			
响应时间 / 释放时间	< 4 ms (高速模式) < 8 ms (标准模式) < 50 ms (长距离模式)		
电源电压范围 +Vs	12 ... 30 VDC		
最大电流消耗 (无负载)	60 mA		
压降 Vd	< 2 VDC		
输出功能	亮通/暗通可切换		
输出电路	推挽式/IO-Link 推挽式		
输出电流	< 50 mA · 所有输出之和		
短路保护	是		
反极性保护	是		

2021-12-23 指定的产品特性或功能和技术数据不代表或暗示任何保证。技术参数如有变更，恕不另行通知。

**技术数据**

**机械参数**

高度 / 长度	45 mm
深度	32 mm
类型	矩形
外壳材质	塑料 ( ASA、PMMA )
前端光学元件	PMMA
连接方式	M12 接头 · 5针

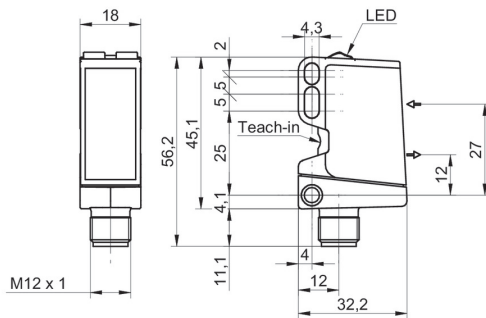
**环境条件**

防护等级	IP 67
工作温度	-20 ... +50 °C
储存温度	-40 ... +70 °C
正弦振动	IEC 60068-2-6:2008 10 g (10 - 2000 Hz) · 单轴150分钟
半正弦振动	IEC 60068-2-27:2009 50 g / 11 ms, 单轴单方向10次冲击

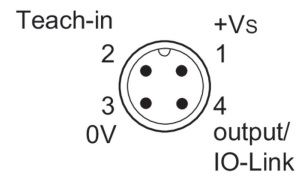
**备注**

- 被测物体表面反射率为90% ( 白色 )

**尺寸图**



**针脚定义**



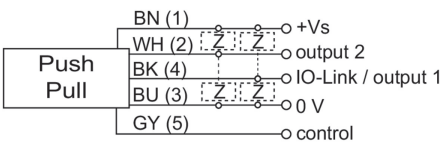
**激光报警**

**CLASS 1 LASER PRODUCT**

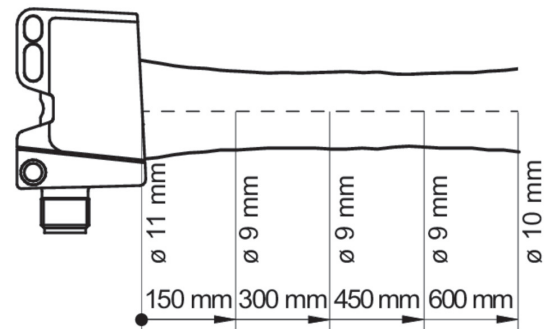
IEC 60825-1/2014

Complies with 21 CFR 1040.10 and 1040.11 except for conformance with IEC 60825-1 Ed. 3., as described in Laser Notice No. 56, dated May 8, 2019

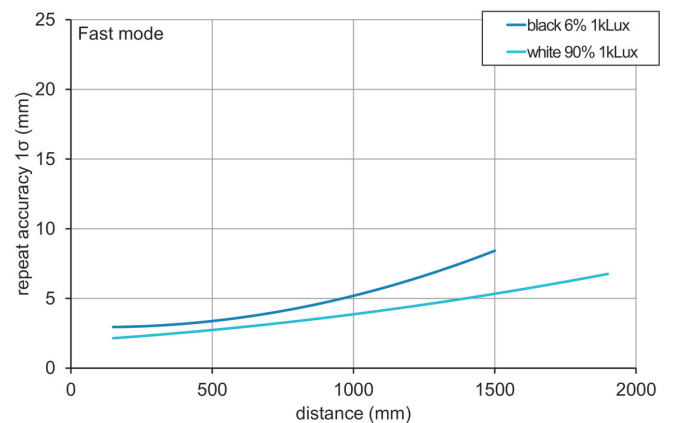
**接线图**



**典型光束特性**



**重复精度**



重复精度

