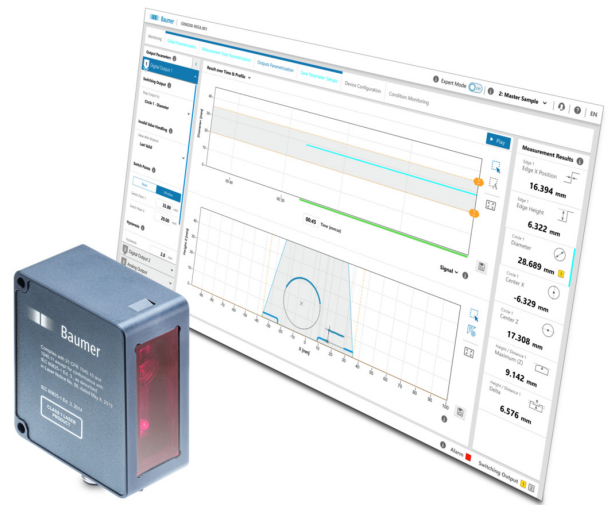


**Vue d'ensemble**

- Capteur de profil multifonctions intelligent avec de puissants outils de mesure paramétrables simplement
- Suivi des zones d'intérêt (ROI) et combinaison des valeurs mesurées
- Visualisation et paramétrage avec serveur web intégré
- Conception compacte sans contrôleur externe
- Multiples interfaces et protocoles de communication
- Modbus RTU et IO Link intégrés



**Caractéristiques techniques**

**Données générales**

Fonction	Modes de mesures (M): Hauteur, Droite / Angle, Surface, Bord, Largeur/Gap, Bord d'intensité, Caliper Z, Caliper X, Distance Caliper, Cercle Jauge d'angle, Profil in x-z
Plage de mesure (MR)	100 mm
Zone aveugle (CD)	150 mm
Distance de travail (Sdc ... Sde)	150 ... 250 mm
Distance de référence	200 mm
Champ de vision (@Sdc ... Sde)	75 ... 125 mm
Résolution X (@Sdc ... Sde)	125 ... 210 µm
Profils par seconde	200 ... 500 Hz
Points de profil	600 pixel
Résolution Z (@Sdc ... Sde)	24 ... 36 µm
Reproductibilité Z	20 µm
Dérive de linéarité Z	± 0,2 % MR
Dérive en température	± 0,08 %Sde/K

**Source lumineuse**

Classe laser	1
Longueur d'ondes	Rouge (660 nm)
Forme du point lumineux (à distance de référence)	Line Length (x) 130 mm Line Width (z) 350 µm

**Interfaces et connecteurs**

Logiciel / Paramétrage	Serveur Web intégré pour le paramétrage
Interface / Circuit de sortie	Serial RS485, 2x Sortie commutation, Sortie analogique
Protocoles	Modbus RTU, IO-Link

**Données électriques**

Plage de tension +Vs	18 ... 30 VDC
----------------------	---------------

**Données électriques**

Sortie analogique	4-20mA, 2-10mA, 0-10V, 0-5V
Sorties de commutation	2 x Sortie commutation (Push-Pull)
Alimentation	typ 2.4W (100 mA max at 24 V)
Raccordement électrique	M12, 12-pôles, A-coded, mâle
Connexion Ethernet	USB-C pour paramétrisation
Entrée de trigger	Niveau bas: < 2.5 V Haut niveau : 8 V ... +Ub

**Données mécaniques**

Matériau	Matériau du boîtier: Zinc moulé sous pression; Face avant (optique): PMMA
Dimensions (L x H x P)	36 mm x 80 mm x 70 mm
Largeur	36 mm
Hauteur	80 mm
Profondeur	70 mm
Poids	450 g

**Conditions ambiantes**

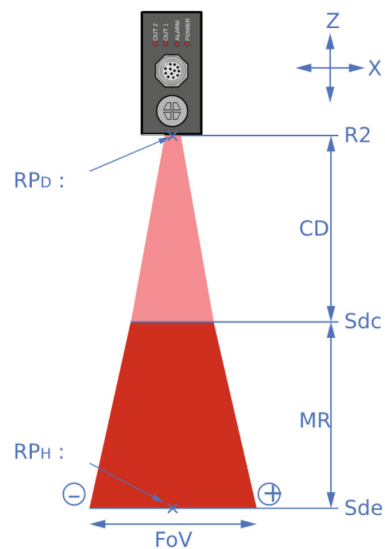
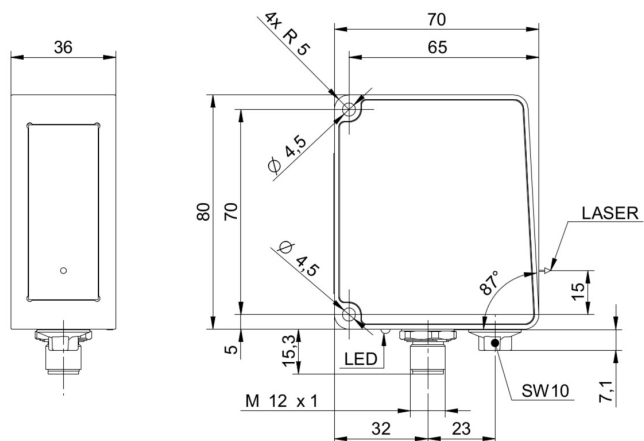
Température ambiante	0 ... + 45 °C
Température de stockage	- 10 ... + 60 °C
Humidité ambiante	20 ... 85 %
Classe de protection (IEC 60529)	IP65
Résistance aux vibrations (sinusoïdale)	1 mm p-p à f = 10 - 55 Hz, Durée 5 min par axe 30 min endurance à f = 55 Hz par axe IEC 60068-2-6:2008
Résistance aux chocs (semi-sinusoïdale)	30 g / 11 ms, 6 chocs par axe et direction IEC 60068-2-27:2009
Insensibilité à la lumière ambiante	< 25 kLux

**Conformité**

Conformité	CE UL
------------	----------

2022-09-27 Les caractéristiques du produit et les données techniques spécifiées n'engagent aucune garantie. Toute modification technique est réservée.

**Dessins techniques**



**Repérage du connecteur**

**Raccordements électriques**

M12 12-pôles, A-coded, mâle

1	Power(18..30VDC)/2L+
2	GND/2M
3	n.c.
4	Analog Out
5	n.c.
6	OUT1/IO-LinkC/Q
7	RS485 / TX/RX+
8	OUT2
9	IN1 (sync in)
10	RS485 / TX/RX-
11	IO-Link L+
12	IO-Link L-

