

产品一览

- 漫反射式色标传感器
- < 250 mm
- 脉冲红色激光二极管
- PNP
- 电位计 · 14转
- M12接头 · 4针
- -10 ... 50 °C
- IP 67



图片与实际产品类似



技术数据

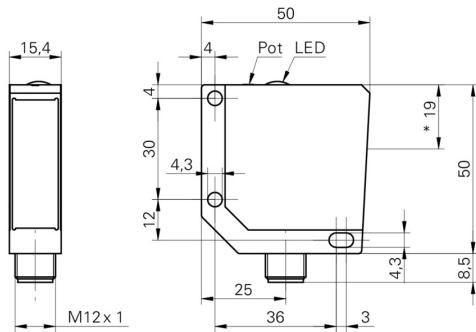
基本参数		电气参数	
类型	漫反射式色标传感器	压降 Vd	< 2 VDC
光源	脉冲红色激光二极管	输出功能	亮通功能
感应距离 Tw	< 250 mm	输出电路	PNP
最佳工作距离	40 ... 80 mm	输出电流	< 200 mA
可测反光度差异 (对照灰色)	> 8 %	短路保护	是
重复精度	< 0,1 mm (激光焦点处)	反极性保护	是
输出指示灯	黄色LED	机械参数	
灵敏度调节	电位计 · 14转	宽度 / 直径	15,4 mm
激光等级	1	高度 / 长度	50 mm
焦距	80 mm	深度	50 mm
波长	650 nm	类型	矩形
电气参数		外壳材质	压铸锌
响应时间 / 释放时间	< 0,05 ms	前端光学元件	玻璃
电源电压范围 +Vs	12 ... 30 VDC	连接方式	M12 接头 · 4针
最大电流消耗 (无负载)	65 mA	环境条件	
典型电流消耗	60 mA	防护等级	IP 67
		工作温度	-10 ... +50 °C

OZDM 16P1001/S14

Diffuse contrast sensors - standard

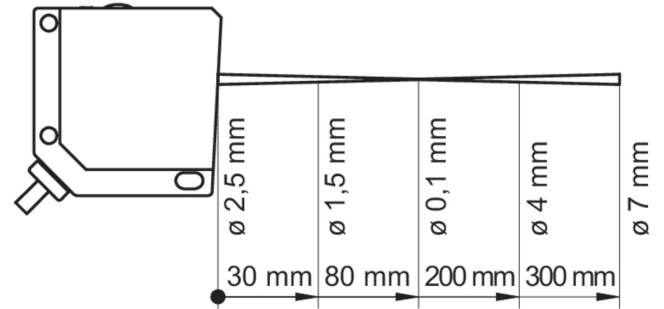
Article number: 10119729

尺寸图



- * 发射器轴

典型光束特性



激光报警

**CLASS 1 LASER
PRODUCT**

IEC 60825-1/2014

Complies with 21 CFR 1040.10 and 1040.11 except for conformance with IEC 60825-1 Ed. 3., as described in Laser Notice No. 56, dated May 8, 2019

接线图

