

OZDM 16P1001

Détecteur de contraste - standard

Numéro d'article: 10123268

Vue d'ensemble

- Détecteur de contraste
- < 250 mm
- Diode laser rouge, pulsée
- PNP
- potentiomètre, 14 tours
- Câble 3-pôles, 2 m
- -10 ... 50 °C
- IP 67



Image similaire



Caractéristiques techniques

Données générales

Fonction	Détecteur de contraste
Source lumineuse	Diode laser rouge, pulsée
Portée Tw	< 250 mm
Distance de travail optimale	40 ... 80 mm
Différence décelable de rémission (sur gris)	> 8 %
Reproductibilité	< 0,1 mm du foyer laser
Indication sortie	LED jaune
Réglage sensibilité	Potentiomètre, 14 tours
Classe laser	1
Distance foyer	80 mm
Longueur d'ondes	650 nm

Données électriques

Temps d'activation / désactivation	< 0,05 ms
Plage de tension +Vs	12 ... 30 VDC
Consommation max. (sans charge)	65 mA
Courant absorbé moyen	60 mA

Données électriques

Tension résiduelle Vd	< 2 VDC
Fonction de commutation	Claire
Circuit de sortie	PNP
Courant de sortie	< 200 mA
Protégé contre courts-circuits	Oui
Protégé contre inversion polarité	Oui

Données mécaniques

Largeur / Diamètre	15,4 mm
Hauteur / Longueur	50 mm
Profondeur	50 mm
Forme du boîtier	Parallélépipédique
Matériau du boîtier	Zinc moulé sous pression
Face avant (optique)	Verre
Versión de raccordement	Câble 3-pôles, 2 m

Conditions ambiantes

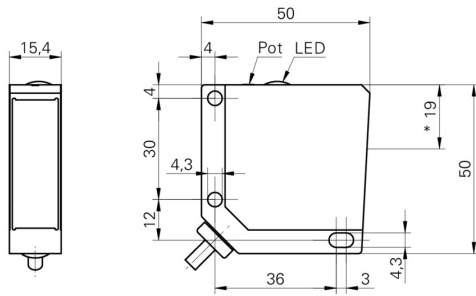
Classe de protection	IP 67
Température de fonctionnement	-10 ... +50 °C

OZDM 16P1001

Détecteur de contraste - standard

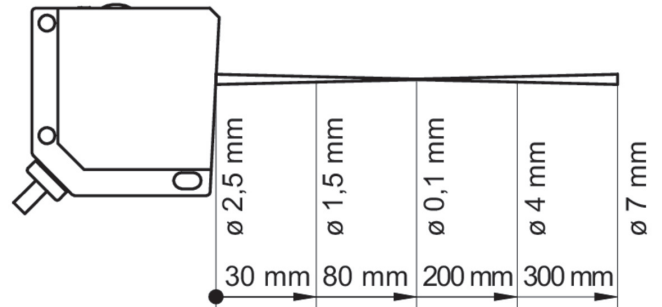
Numéro d'article: 10123268

Dessin d'encombrement



- * axe émetteur

Progression du faisceau (typiquement)



Mise en garde

**CLASS 1 LASER
PRODUCT**

IEC 60825-1/2014
Complies with 21 CFR 1040.10 and
1040.11 except for conformance with
IEC 60825-1 Ed. 3., as described in
Laser Notice No. 56, dated May 8, 2019

Schéma de raccordement

