

OZDM 16P1001

Diffuse contrast sensors - standard

Article number: 10123268

产品一览

- 漫反射式色标传感器
- < 250 mm
- 脉冲红色激光二极管
- PNP
- 电位计 · 14转
- 电缆 · 3针 · 2 m
- -10 ... 50 °C
- IP 67



图片与实际产品类似



技术数据

基本参数

类型	漫反射式色标传感器
光源	脉冲红色激光二极管
感应距离 Tw	< 250 mm
最佳工作距离	40 ... 80 mm
可测反光度差异 (对照灰色)	> 8 %
重复精度	< 0,1 mm (激光焦点处)
输出指示灯	黄色LED
灵敏度调节	电位计 · 14转
激光等级	1
焦距	80 mm
波长	650 nm

电气参数

响应时间 / 释放时间	< 0,05 ms
电源电压范围 +Vs	12 ... 30 VDC
最大电流消耗 (无负载)	65 mA
典型电流消耗	60 mA

电气参数

压降 Vd	< 2 VDC
输出功能	亮通功能
输出电路	PNP
输出电流	< 200 mA
短路保护	是
反极性保护	是

机械参数

宽度 / 直径	15,4 mm
高度 / 长度	50 mm
深度	50 mm
类型	矩形
外壳材质	压铸锌
前端光学元件	玻璃
连接方式	2米直接出线 · 3针

环境条件

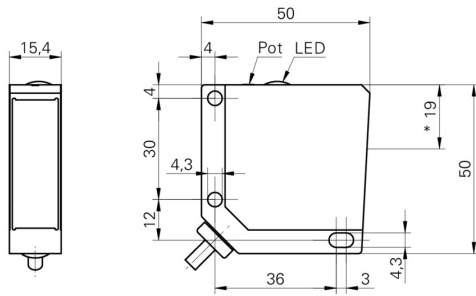
防护等级	IP 67
工作温度	-10 ... +50 °C

OZDM 16P1001

Diffuse contrast sensors - standard

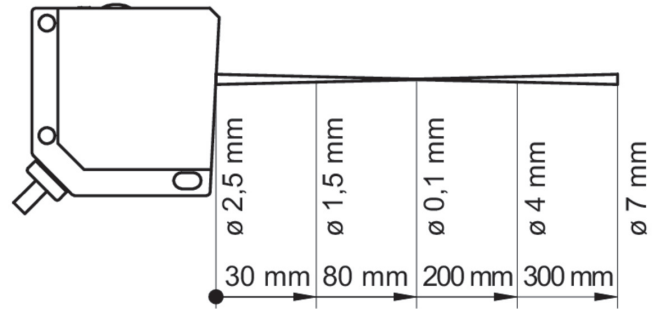
Article number: 10123268

尺寸图



- * 发射器轴

典型光束特性



激光报警

**CLASS 1 LASER
PRODUCT**

IEC 60825-1/2014

Complies with 21 CFR 1040.10 and 1040.11 except for conformance with IEC 60825-1 Ed. 3., as described in Laser Notice No. 56, dated May 8, 2019

接线图

