

## OZDM 16P1901/S14

Kontrast-Sensoren

Artikelnummer: 10119432

### Auf einen Blick

- Kontrasttaster
- < 250 mm
- Laserdiode rot, gepulst
- PNP / analog 4 ... 20 mA
- Potentiometer, 14 Umdr.
- Stecker M12 4-Pol
- -10 ... 50 °C
- IP 67



Abbildung ähnlich



### Technische Daten

#### Allgemeine Daten

Funktion	Kontrasttaster
Lichtquelle	Laserdiode rot, gepulst
Tastweite Tw	< 250 mm
optim. Arbeitsabstand	40 ... 80 mm
erkennbarer Remissionsunterschied (auf grau)	> 8 %
Wiederholgenauigkeit	< 0,1 mm bei Laserfokus
Ausgangsanzeige	LED gelb
Empfindlichkeitseinstellung	Potentiometer, 14 Umdr.
Laserklasse	1
Abstand Fokus	80 mm
Wellenlänge	650 nm

#### Elektrische Daten

Ansprech- / Abfallzeit	< 0,1 ms
Betriebsspannungsbereich +Vs	12 ... 30 VDC
Stromaufnahme max. (ohne Last)	65 mA

#### Elektrische Daten

Stromaufnahme mittel	60 mA
Spannungsabfall Vd	< 2 VDC
Schaltfunktion	Hellschaltung
Ausgangsschaltung	PNP / analog 4 ... 20 mA
Ausgangsstrom	< 200 mA
Kurzschlussfest	Ja
Verpolungsfest	Ja

#### Mechanische Daten

Breite / Durchmesser	15,4 mm
Höhe / Länge	50 mm
Tiefe	50 mm
Bauform	Quaderförmig
Gehäusematerial	Zink-Druckguss
Frontscheibe	Glas
Anschlussart	Stecker M12 4-Pol

#### Umgebungsbedingungen

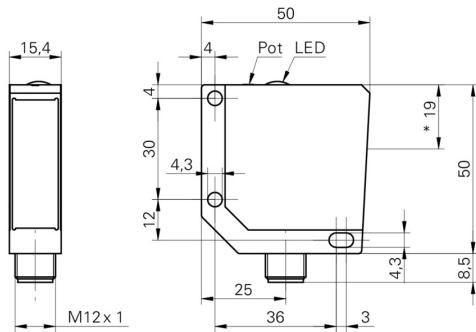
Schutzart	IP 67
Arbeitstemperatur	-10 ... +50 °C

# OZDM 16P1901/S14

Kontrast-Sensoren

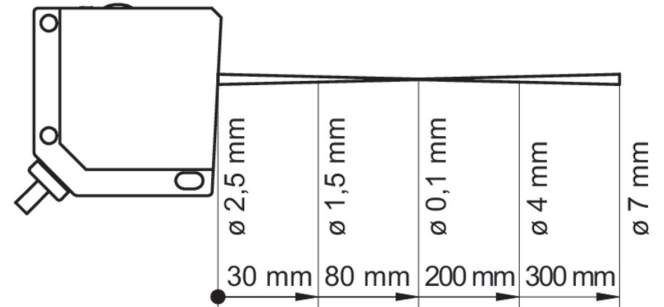
Artikelnummer: 10119432

## Masszeichnung



- \* Senderachse

## Strahlverlauf (typisch)



## Laserwarnung

**CLASS 1 LASER  
PRODUCT**

IEC 60825-1/2014

Complies with 21 CFR 1040.10 and 1040.11 except for conformance with IEC 60825-1 Ed. 3., as described in Laser Notice No. 56, dated May 8, 2019

## Anschlussbild

