

OZDM 16P3001

Kontrast-Sensoren - Standard

Artikelnummer: 10140412

Auf einen Blick

- Kontrasttaster
- < 250 mm
- Laserdiode rot, gepulst
- PNP
- Potentiometer, 14 Umdr.
- Kabel 3-Pol, 2 m
- -10 ... 50 °C
- IP 67



Abbildung ähnlich



Technische Daten

Allgemeine Daten

Funktion	Kontrasttaster
Lichtquelle	Laserdiode rot, gepulst
Tastweite Tw	< 250 mm
optim. Arbeitsabstand	40 ... 80 mm
erkennbarer Remissionsunterschied (auf grau)	> 8 %
Wiederholgenauigkeit	< 0,1 mm bei Laserfokus
Ausgangsanzeige	LED gelb
Empfindlichkeitseinstellung	Potentiometer, 14 Umdr.
Laserklasse	1
Abstand Fokus	80 mm
Wellenlänge	650 nm

Elektrische Daten

Ansprech- / Abfallzeit	< 0,05 ms
Betriebsspannungsbereich +Vs	12 ... 30 VDC
Stromaufnahme max. (ohne Last)	65 mA

Elektrische Daten

Stromaufnahme mittel	60 mA
Spannungsabfall Vd	< 2 VDC
Schaltfunktion	Dunkelschaltung
Ausgangsschaltung	PNP
Ausgangsstrom	< 200 mA
Kurzschlussfest	Ja
Verpolungsfest	Ja

Mechanische Daten

Breite / Durchmesser	15,4 mm
Höhe / Länge	50 mm
Tiefe	50 mm
Bauform	Quaderförmig
Gehäusematerial	Zink-Druckguss
Frontscheibe	Glas
Anschlussart	Kabel 3-Pol, 2 m

Umgebungsbedingungen

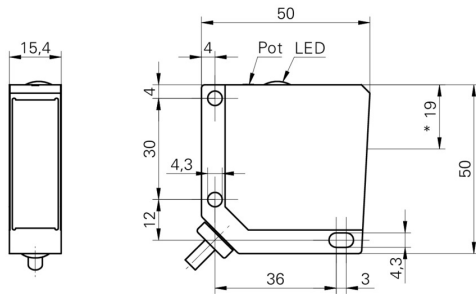
Schutzart	IP 67
Arbeitstemperatur	-10 ... +50 °C

OZDM 16P3001

Kontrast-Sensoren - Standard

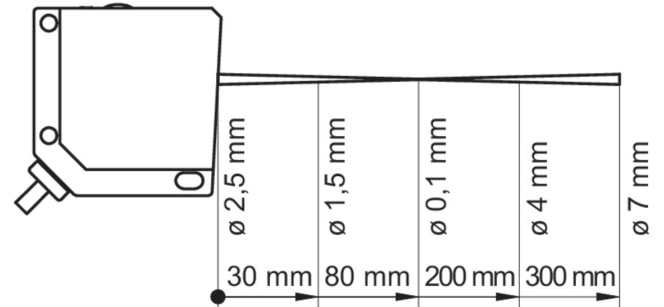
Artikelnummer: 10140412

Masszeichnung



* Senderachse

Strahlverlauf (typisch)



Laserwarnung

**CLASS 1 LASER
PRODUCT**

IEC 60825-1/2014

Complies with 21 CFR 1040.10 and 1040.11 except for conformance with IEC 60825-1 Ed. 3., as described in Laser Notice No. 56, dated May 8, 2019

Anschlussbild

