

# OZDM 16P3001

Diffuse contrast sensors - standard

Article number: 10140412

## 产品一览

- 漫反射式色标传感器
- < 250 mm
- 脉冲红色激光二极管
- PNP
- 电位计 · 14转
- 电缆 · 3针 · 2 m
- -10 ... 50 °C
- IP 67



图片与实际产品类似



## 技术数据

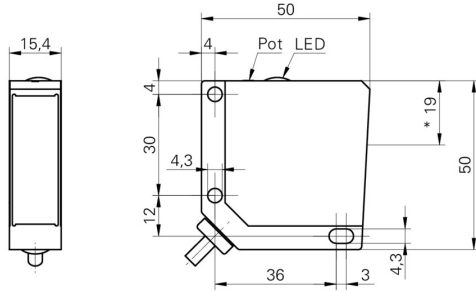
| 基本参数             |                  | 电气参数    |                |
|------------------|------------------|---------|----------------|
| 类型               | 漫反射式色标传感器        | 压降 Vd   | < 2 VDC        |
| 光源               | 脉冲红色激光二极管        | 输出功能    | 暗通             |
| 感应距离 Tw          | < 250 mm         | 输出电路    | PNP            |
| 最佳工作距离           | 40 ... 80 mm     | 输出电流    | < 200 mA       |
| 可测反光度差异 ( 对照灰色 ) | > 8 %            | 短路保护    | 是              |
| 重复精度             | < 0,1 mm (激光焦点处) | 反极性保护   | 是              |
| 输出指示灯            | 黄色LED            | 机械参数    |                |
| 灵敏度调节            | 电位计 · 14转        | 宽度 / 直径 | 15,4 mm        |
| 激光等级             | 1                | 高度 / 长度 | 50 mm          |
| 焦距               | 80 mm            | 深度      | 50 mm          |
| 波长               | 650 nm           | 类型      | 矩形             |
| 电气参数             |                  | 外壳材质    | 压铸锌            |
| 响应时间 / 释放时间      | < 0,05 ms        | 前端光学元件  | 玻璃             |
| 电源电压范围 +Vs       | 12 ... 30 VDC    | 连接方式    | 2米直接出线 · 3针    |
| 最大电流消耗 ( 无负载 )   | 65 mA            | 环境条件    |                |
| 典型电流消耗           | 60 mA            | 防护等级    | IP 67          |
|                  |                  | 工作温度    | -10 ... +50 °C |

# OZDM 16P3001

Diffuse contrast sensors - standard

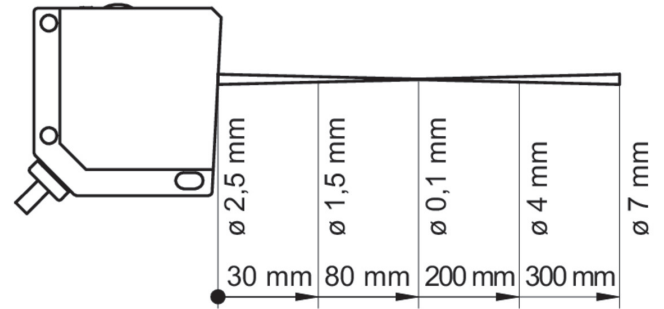
Article number: 10140412

## 尺寸图



- \* 发射器轴

## 典型光束特性



## 激光报警

**CLASS 1 LASER  
PRODUCT**

IEC 60825-1/2014

Complies with 21 CFR 1040.10 and 1040.11 except for conformance with IEC 60825-1 Ed. 3., as described in Laser Notice No. 56, dated May 8, 2019

## 接线图

