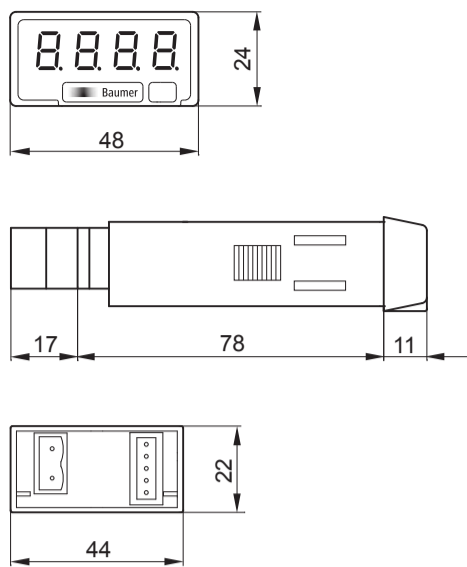


**Baumer Germany GmbH & Co. KG**  
Bodenseeallee 7  
DE-78333 Stockach  
www.baumer.com

For further Baumer contacts go to:  
Weitere Baumer Kontakte finden Sie unter:  
Autres contacts Baumer sous :  
**www.baumer.com**

Right of modifications reserved  
Änderungen vorbehalten  
Modifications réservées

**Dimensional drawing**  
Masszeichnung  
Dessin d'encombrement



**Quickstart**

Kurzanleitung  
Guide rapide

**PA201**

**Process display  
For temperature**

Prozessanzeige  
Für Temperatur

Afficheur process  
Pour température



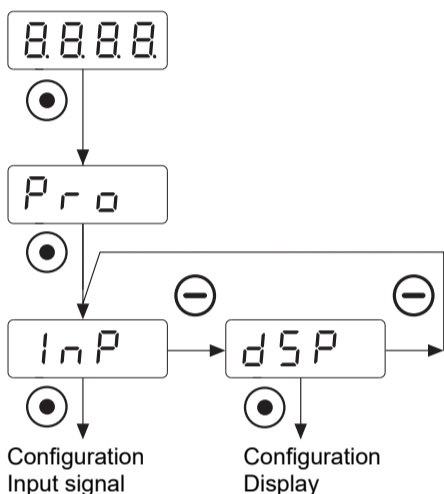
81439084, V1, 2/20/2024

**EN | DE | FR**

**Applicable documents**

- Mitgeltende Dokumente
- Documents valables
- Available for download at [www.baumer.com](http://www.baumer.com):
  - Operating manual
  - Data sheet
  - EU Declaration of Conformity
- Attached to product:
  - General information sheet (11042373)

**Main level menu structure**  
Menüstruktur Hauptebene  
Structure du menu du niveau principal



For detailed information on configuration please see the operating instructions.  
Ausführliche Informationen zur Konfiguration finden Sie in der Betriebsanleitung.  
Vous trouverez des informations détaillées sur la configuration dans le mode d'emploi.

Variant	Operating voltage range [Vs]
PA201...4AX01	85 ... 265 VAC / 100 ... 300 VDC
PA201...5AX01	21 ... 53 VAC / 10.5 ... 70 VDC

Disconnect the system from power supply before connecting the encoder.

Note on electromagnetic compatibility: Shielded supply cable is recommended. Ground the cable shield on both sides over a large surface and ensure potential equalization.

Vor dem Anschliessen des Geräts die Anlage spannungsfrei schalten.

Hinweis zur elektromagnetischen Verträglichkeit: Geschirmtes Anschlusskabel empfohlen. Kabelschirm beidseitig, grossflächig erden und Potentialausgleich sicherstellen.

Mette l'installation hors tension avant de raccorder l'appareil.

Remarque concernant la compatibilité électromagnétique : câble de connexion blindé recommandé. Effectuer une mise à la terre sur une grande surface aux deux extrémités du blindage du câble et assurer la liaison équipotentielle.

**EN**

**Scope of delivery**

- Process display
- Sheet with unit stickers
- Seal
- Clamping frame

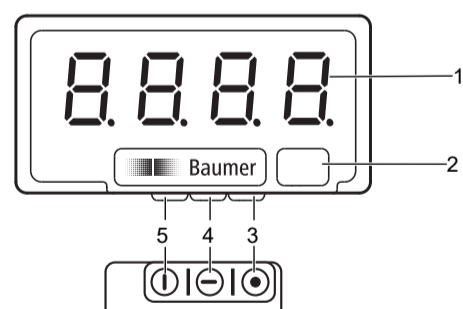
**Optionally available:**

- Bezel

**General functionality**

The process display is intended for visualizing, monitoring, control and calculation of measured values in industrial applications.

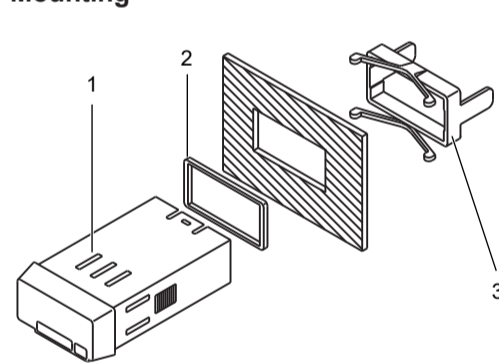
**Operating and display elements**



After power on the device is in **RUN** mode. The current value (actual value) is displayed.  
Mode **PROG** enables the entire device configuration.

No.	Designation	Function in mode	
		RUN	PROG
1	Display	4-digit LED display	
2	Label	Position for unit sticker	
3	Button	Call mode <b>PROG</b>	Select program- ming line
4	Button	-	Select digit/ function
5	Button	-	Incrementing the selected digit

**Mounting**

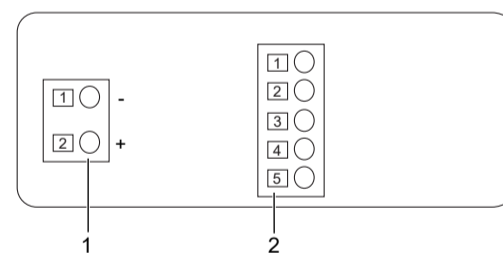


- Instruction:**
- Prepare the cut-out according to the dimensions.
  - Push device (1) with seal (2) into the cut-out.
  - Secure the device from behind using the clamping frame (3).
  - Perform the electrical connection.

**Electrical connection**

- Instruction:**
- Make sure the device is disconnected from power supply and not live.
  - Connect the device according to the pin assignment.

**Pin assignment (at rear)**



**Operating voltage (1)**

Pin	VAC	VDC
1	Phase	-
2	Neutral	+

**Input signal (2)**

Pin	Pt100 / Thermocouple
1	Pt100 A / Thermocouple -
2	Pt100 B / Thermocouple +
3	Pt100 B Common
4	-
5	-

**Device configuration**

Device configuration is directly via display and soft-touch keypad.

**Instruction:**

- Press button , **Pro** appears on the display as initial view of the programming level.
- Select the required configuration module with button . The individual modules provide short descriptions. (**InP**, **dSP**, etc.).
- Confirm selected module with and start parameterization of the desired functions using buttons , and . Having confirmed the final parameter, **Pro** appears again on the display. Press button to select another configuration module or to exit the programming level.

**Result:**

**5555** appears briefly on the display and parameterization is being saved.

**Maintenance**

The device is maintenance-free. No special preventive maintenance is required. Regular cleaning and visual inspection of the plug connections are recommended. The device does not contain any replaceable parts. In case of malfunction, please return the device to Baumer for repair.

**Lieferumfang**

- Prozessanzeige
- Bogen mit Einheitenaufklebern
- Dichtung
- Spannrahmen

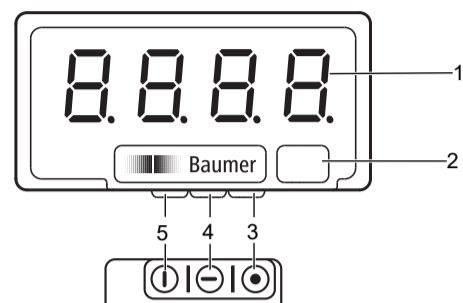
**Optional erhältlich:**

- Blendrahmen

**Allgemeine Funktionsweise**

Die Prozessanzeige eignet sich zur Darstellung, Überwachung, Steuerung und Berechnung von Messwerten in industriellen Einsatzgebieten.

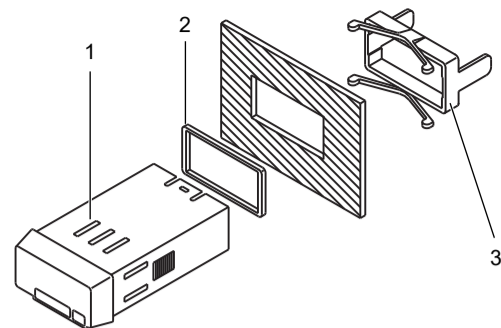
**Bedien- und Anzeigeelemente**



Das Gerät befindet sich nach dem Einschalten der Betriebsspannung im Modus **RUN**. Es wird der aktuelle Wert (Istwert) angezeigt. Der Modus **PROG** erlaubt die vollständige Konfiguration des Geräts.

Nr.	Bezeichnung	Funktion im Modus	
		RUN	PROG
1	Display	4-stellige LED-Anzeige	
2	Label	Position für Einheitenaufkleber	
3	Taste	Aufruf Modus <b>PROG</b>	Programmierzelle auswählen
4	Taste	-	Digit/Funktion auswählen
5	Taste	-	Inkrementieren des gewählten Digits

**Anzeige montieren**

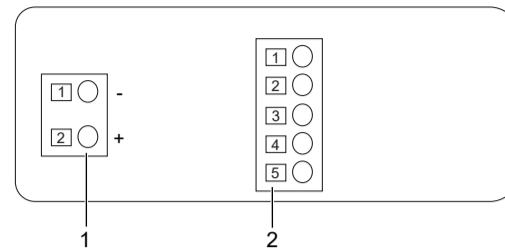


- Vorgehen:**
- Bereiten Sie den Ausschnitt gemäss Massangaben vor.
  - Schieben Sie das Gerät (1) mit der Dichtung (2) in den Ausschnitt.
  - Sichern Sie das Gerät von hinten mit dem Spannrahmen (3).
  - Schliessen Sie das Gerät elektrisch an.

**Anzeige elektrisch anschliessen**

- Vorgehen:**
- Stellen Sie die Spannungsfreiheit sicher.
  - Schliessen Sie das Gerät gemäss Steckerbelegung an.

**Steckerbelegung (Geräterückseite)**



**Betriebsspannung (1)**

Pin	VAC	VDC
1	Phase	-
2	Neutral	+

**Eingangssignal (2)**

Pin	Pt100 / Thermoelement
1	Pt100 A / Thermoelement -
2	Pt100 B / Thermoelement +
3	Pt100 B Common
4	-
5	-

**Anzeige konfigurieren**

Die Konfiguration des Geräts erfolgt direkt über das Display und die Folientasten.

- Vorgehen:**
- Die Taste drücken, **Prog** wird angezeigt für den Einstieg in die Programmierung.
  - Mit Taste das gewünschte Konfigurationsmodul anwählen. Die verschiedenen Module sind mit einer Kurzbezeichnung gekennzeichnet. (InP, dSP, usw.).
  - Mit Taste das gewählte Modul bestätigen und mittels , und Tasten die gewünschten Funktionen parametrieren. Nach dem quittieren des letzten Parameters erscheint wieder **Prog**, mit Taste kann dann ein weiteres Konfigurationsmodul angewählt oder mit Taste die Programmierstufe verlassen werden.

**Ergebnis:**  
**Seto** wird kurz angezeigt und die Programmierung gespeichert.

**Wartung**

Das Gerät ist wartungsfrei. Es sind keine speziellen Wartungsarbeiten erforderlich. Eine regelmässige Reinigung sowie eine regelmässige Überprüfung der Steckverbindungen werden empfohlen. Das Gerät enthält keine austauschbaren Teile. Senden Sie das Gerät bei Fehlfunktion zur Reparatur an Baumer zurück.

**Compris dans la livraison**

- Afficheur process
- Feuille d'étiquettes d'unités
- Joint
- Étrier

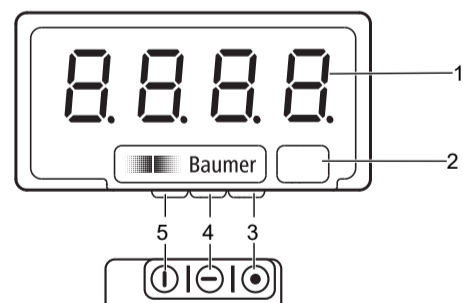
**Disponible comme option :**

- Lunette

**Fonctionnement général**

L'afficheur process sert à la représentation, à la surveillance, au contrôle et au calcul de valeurs de mesure dans des applications industrielles.

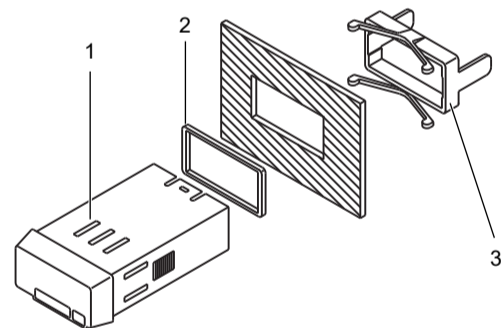
**Éléments de commande et d'affichage**



Après la mise sous tension, l'appareil se trouve en mode **RUN**. Il fournit la valeur actuelle (valeur réelle). Mode **PROG** sert pour la configuration entière de l'appareil.

No.	Désignation	Fonction en mode	
		RUN	PROG
1	Affichage	Affichage LED à 4 chiffres	
2	Label	Position de l'étiquette d'unité	
3	Bouton	Appeler le mode <b>PROG</b>	Sélectionner la ligne de programmation
4	Bouton	-	Sélectionner le chiffre/la fonction
5	Bouton	-	Incrémenter le digit sélectionné

**Montage**

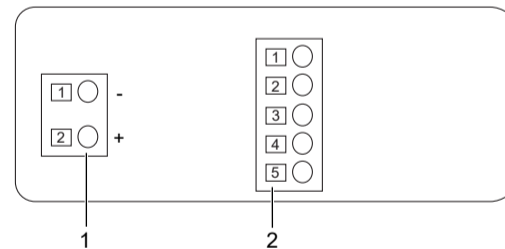


- Procédure :**
- Préparez la découpe selon les dimensions indiquées.
  - Pousser l'appareil (1) avec joint (2) dans la découpe.
  - Sécurisez l'appareil par l'arrière utilisant l'étrier de fixation (3).
  - Etablir la connexion électrique de l'appareil.

**Raccordement électrique**

- Procédure :**
- Assurez-vous de l'absence de tension.
  - Raccorder l'appareil conformément à l'affectation des broches.

**Affectation des broches (face arrière)**



**Alimentation (1)**

Pin	VAC	VDC
1	Phase	-
2	Neutre	+

**Signal d'entrée (2)**

Pin	Pt100 / Thermocouple
1	Pt100 A / Thermocouple -
2	Pt100 B / Thermocouple +
3	Pt100 B Commune
4	-
5	-

**Configuration**

La configuration de l'appareil se fait directement via l'écran et le clavier soft touch.

- Procédure :**
- Appuyer sur la touche , **Prog** apparaît à l'écran pour entrer le mode de programmation.
  - Sélectionner le module de configuration désiré à l'aide de la touche . Les modules individuels s'identifient par une brève description. (InP, dSP, etc.).
  - Confirmer le module sélectionné par la touche et paramétrer les fonctions souhaitées à l'aide des touches , et . Après avoir confirmé le paramètre final, **Prog** apparaît de nouveau. Utiliser la touche pour sélectionner un autre module de configuration ou pour quitter le mode de programmation.

**Résultat :**  
**Seto** s'affiche brièvement et la programmation est sauvegardée.

**Maintenance**

L'appareil ne nécessite aucun entretien. Aucun entretien n'est requis. Recommander de nettoyer et de contrôler régulièrement les connexions des connecteurs. L'appareil ne contient aucune pièce remplaçable. En cas de défaillance, renvoyer l'appareil à Baumer pour réparation.