

**Vue d'ensemble**

- Entrée tension jusqu'à 600 V AC/DC
- Entrée courant jusqu'à 5 A AC/DC
- Linéarisation de la plage d'affichage
- Affichage LED, 4 digits, programmable
- Boîtier DIN 48 x 24 mm


**Caractéristiques techniques**
**Caractéristiques électriques**

Alimentation	21...53 VAC 10,5...70 VDC
Fréquence nominale	50 / 60 Hz
Consommation	1,8 W
Affichage	LED, affichage 7 segments (avec 60 étiquettes d'unités autocollantes)
Affichage couleur	1 couleur - rouge
Nombre de digits	4 digits
Hauteur des digits	10 mm
Plage d'affichage	-1999...9999 (DC) 0...9999 AC ("OuE" pour dépassement capacité d'affichage)
Rafraîchissement d'affichage	250 ms
Fonction	Afficheur numérique avec 1 entrée analogique
Convertisseur A/D	Principe $\Sigma\Delta$ Résolution 16 bits Cadence 20/s Précision $\pm(0,1\% + 3 \text{ digits})$ Coeff. de tempér. 100 ppm/°C
Entrée analogique	Entrée courant ou tension
Paramètres programmables	Echelle Unité Linéarisation de la plage d'affichage Point décimal
Seuils	Sans
Entrées	Tension jusqu'à 600 V AC/DC Courant jusqu'à 5 A AC/DC

**Caractéristiques électriques**

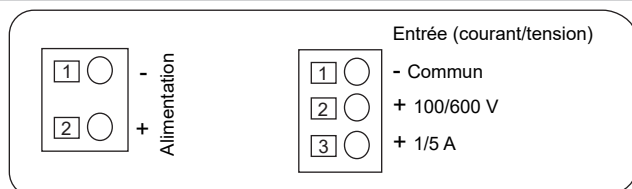
Mémoire	>10 ans par EEPROM
Sortie analogique	Sans
Sorties relais	Sans
Conformité	ISO 16750-2 (Charges électriques)
DIN EN 61010-1	
Emission	EN 61000-6-3
Immunité	EN 61000-6-2

**Caractéristiques mécaniques**

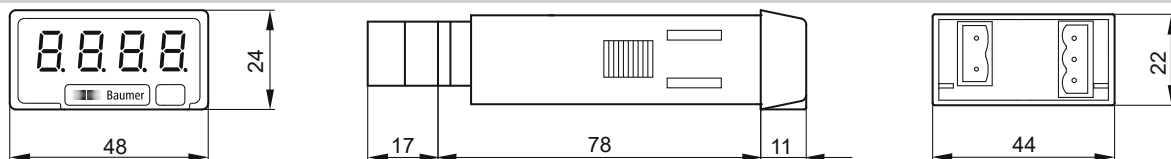
Température ambiante	-10...+60 °C
Température de stockage	-25...+85 °C
Humidité relative	95 % sans condensation
Raccordement	Connecteur débrochable à ressort
Section maxi. fils	1 mm <sup>2</sup> (pour pas 2,54) 2,5 mm <sup>2</sup> (pour pas 7,62)
Protection EN 60529	IP 65 (en façade)
Utilisation / Clavier	3 touches situées sous la face avant
Type de boîtier	Encastrable
Dimensions L x H x P	1/32 DIN 48 x 24 x 106 mm
Découpe	45 x 22,2 mm (+0,3)
Profondeur d'encastrement	95 mm
Type de montage	Encastrable fixation par étrier
Poids	50 g
Matière	Boîtier: Polycarbonate, UL 94V-0

**Entrées et sorties**

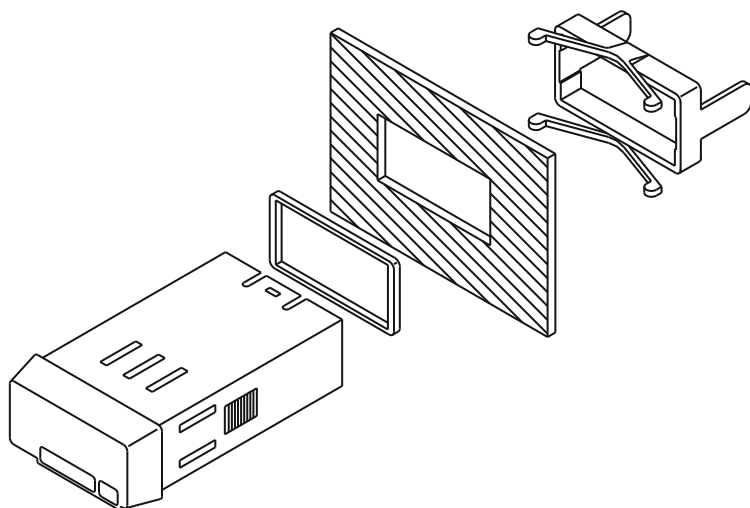
Entrée	Configuration de l'entrée	Résolution	Plage de mesure
Tension AC	<input type="checkbox"/> 100 <input type="checkbox"/> 600	0,1 V	0...100 V 0...600 V
Tension DC	<input type="checkbox"/> 100 <input type="checkbox"/> 600	0,1 V	-100...100 V -199,9...600 V
Courant AC	<input type="checkbox"/> 1A <input type="checkbox"/> 5A	1 mA	0...1 A 0...5 A
Courant DC	<input type="checkbox"/> 1A <input type="checkbox"/> 5A	1 mA	-1...1 A -1,999...5 A

**Schéma de raccordement**


**Dimensions**



PA203 - Sans étrier



Montage avec étrier