

**Vue d'ensemble**

- Entrée tension de 8...32 VDC
- Approprié de tension de batterie
- Alimentation par signal d'entrée
- Affichage LED, 3 digits
- Boîtier DIN 48 x 24 mm


**Caractéristiques techniques**
**Caractéristiques électriques**

Alimentation	Alimentation externe
Consommation	0,7 W
Affichage	LED, affichage 7 segments (avec 60 étiquettes d'unités autocollantes)
Affichage couleur	1 couleur - rouge
Nombre de digits	3 digits
Hauteur des digits	10 mm
Plage d'affichage	8...32 ("OuE" pour dépassement de la capacité d'affichage)
Rafraîchissement d'affichage	500 ms
Fonction	Afficheur numérique avec 1 entrée analogique
Convertisseur A/D	Rampe Résolution 14 bits Cadence 166/s Précision $\pm(0,1\% + 3 \text{ digits})$ Coeff. de tempér. 100 ppm/°C
Entrée analogique	Tension 8...32 V Résolution 0,1 V
Seuils	Sans
Entrées	Tension 8...32 VDC
Mémoire	>10 ans par EEPROM
Sortie analogique	Sans

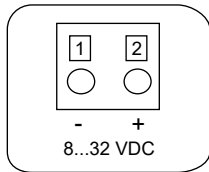
**Caractéristiques électriques**

Sorties relais	Sans
Conformité DIN EN 61010-1	ISO 16750-2 (Charges électriques)
Emission	EN 61000-6-3
Immunité	EN 61000-6-2

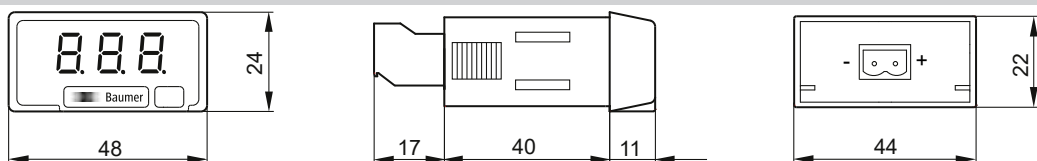
**Caractéristiques mécaniques**

Température ambiante	-10...+60 °C
Température de stockage	-25...+85 °C
Humidité relative	95 % sans condensation
Raccordement	Connecteur débrochable à ressort
Section maxi. fils	1 mm <sup>2</sup> (pour pas 2,54) 2,5 mm <sup>2</sup> (pour pas 7,62)
Protection EN 60529	IP 65 (en façade)
Utilisation / Clavier	3 touches situées sous la face avant
Type de boîtier	Encastrable
Dimensions L x H x P	1/32 DIN 48 x 24 x 68 mm
Découpe	45 x 22,2 mm (+0,3)
Profondeur d'encastrement	57 mm
Type de montage	Encastrable fixation par étrier
Poids	50 g
Matière	Boîtier: Polycarbonate, UL 94V-0

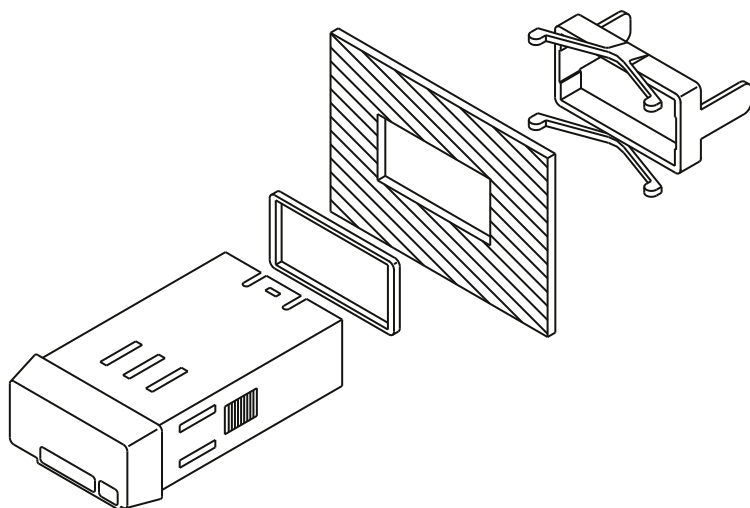
**Schéma de raccordement**



**Dimensions**



PA213 - Sans étrier



Montage avec étrier