

PBMH

Voll verschweisster Drucktransmitter für hygienische Anwendungen

PBMH-2#####0#0

Auf einen Blick

- 3-A Sanitary Standards, FDA-konform, EHEDG-zertifiziert
- Resistent gegen alle gängigen CIP-Reinigungsmedien und SIP-fähig (150 °C max, <30 min)
- Ausführungen für hohe Medientemperaturen erhältlich (200 °C)
- Oberflächenrauheit des Prozessanschluss $Ra \leq 0.8$ für höchste hygienische Ansprüche
- Voll verschweisstes und kompaktes Design für rückstandslose Reinigungsvorgänge
- Exzellente aktive Temperaturkompensation für erhöhte Prozesssicherheit
- Externe Programmierung des Nullpunkts und Messbereichs mit dem FlexProgrammer 9701
- Absolutdruck-, Relativdruck- und Vakuummessung
- Optional mit Ex Zertifizierung erhältlich (4 ... 20 mA Ausgangssignal)

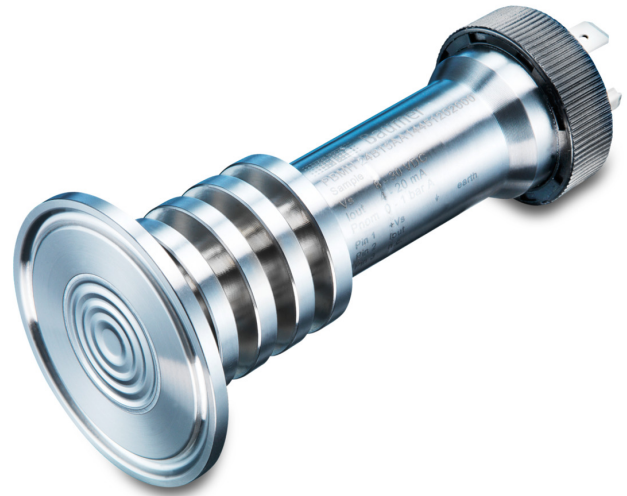


Abbildung ähnlich



Technische Daten

Leistungsmerkmale

Druckart	Absolut (gegen Vakuum) Relativ (gegen Umgebung)
Kompensierter Temperaturbereich	-40 ... 85 °C
Langzeitstabilität	$\leq 0,1$ % FSR/a , Messbereich > 1 bar ≤ 1 mbar , Messbereich ≤ 1 bar
Max. Messabweichung	$\pm 0,1$ % FSR $\pm 0,25$ % FSR Beinhaltet die Nullpunkt-, Endwert- und Linearitätsabweichung (nach Grenzpunkteinstellung) sowie Hysterese und Nichtwiederholbarkeit (EN 61298-2) (Tamb = 20 °C) Bei Turn-Down ist dieser Wert mit dem angewandten Turn-Down-Verhältnis zu multiplizieren
Max. Messspanne	40 bar
Max. Turn-Down-Verhältnis	5 : 1
Messbereich	-1 ... 40 bar
Standardmessfehler (BFSL)	$\pm 0,04$ % FSR $\pm 0,1$ % FSR Beinhaltet die Linearitätsabweichung (nach Kleinstwerteinstellung, BFSL) sowie Hysterese und Nichtwiederholbarkeit Bei Turn-Down ist dieser Wert mit dem angewandten Turn-Down-Verhältnis zu multiplizieren
Min. Messspanne	0,1 bar
Anstiegszeit (10 ... 90 %)	≤ 5 ms
Temperatur-Koeffizient	$\leq 0,03$ % FSR/10 K , Messspanne $\leq 0,03$ % FSR/10 K , Nullpunkt

Prozessbedingungen

Prozesstemperatur	-40 ... 125 °C , ohne Kühlstrecke -40 ... 200 °C , mit Kühlstrecke
Prozessdruck	Siehe Abschnitt "Betriebsbedingungen"
SIP/CIP-Kompatibilität	< 60 min, ohne Kühlstrecke @ Medientemperatur bis 150 °C Dauerhaft, mit Kühlstrecke @ Medientemperatur bis 200 °C

Prozessanschluss

Anschlussvarianten	Siehe Abschnitt "Masszeichnungen"
Prozessberührendes Material, Prozessanschluss	AISI 316L (1.4404) AISI 316L (1.4435)
Prozessberührendes Material, Membrane	AISI 316L (1.4435)
Prozessberührendes Material, Dichtung	EPDM, optional EPDM O-Ringe sind konform zu 3-A Sanitary Standard 18-03 Klasse II, Dichtungen sind konform zu 3-A Sanitary Standard 18-03 Klasse I (8% Milchfett max.)

Oberflächenrauheit (in Kontakt mit Medium)

Membrane	$Ra \leq 0,4$ μ m
Prozessanschluss Baumer Hygieneanschluss	$Ra \leq 0,8$ μ m
Prozessanschluss Tri-Clamp	$Ra \leq 0,4$ μ m
Prozessanschluss Varivent®	$Ra \leq 0,8$ μ m
Schweisnaht	$Ra \leq 0,8$ μ m

Umgebungsbedingungen

Arbeitstemperaturbereich	-40 ... 85 °C
Lagertemperaturbereich	-40 ... 85 °C

PBMH

Voll verschweisster Drucktransmitter für hygienische Anwendungen

PBMH-2#####0#0

Technische Daten

Umgebungsbedingungen

Schutzart (EN 60529)	IP 65 , mit Steckverbindung DIN EN 175301-803 A (DIN 43650 A), 4-Pin IP 67 , mit Anschlusskopf IP 67 , mit Steckverbindung M12-A, 4-Pin IP 67 , mit Kabel, geschirmt
Dauerschocken (EN 60068-2-27)	100 g / 2 ms, 4000 Impulse je Achse und Richtung
Schocken (EN 60068-2-27)	50 g / 11 ms, 100 g / 6 ms, 10 Impulse je Achse und Richtung
Schwingen (sinusförmig) (EN 60068-2-6)	1,5 mm p-p (10 ... 58 Hz), 10 g (58 Hz ... 2 kHz), 10 Zyklen (2,5 h) je Achse
Schwingen, Breitbandrauschen (EN 60068-2-64)	0,1 g ² / Hz, > 10 gRMS (20 Hz ... 1 kHz), 30 min. je Achse

Ausgangssignal

Stromausgang	4 ... 20 mA , 2-Leiter 20 ... 4 mA , 2-Leiter
Spannungsausgang	0 ... 10 V , 3-Leiter 0 ... 5 V , 3-Leiter 0,5 ... 4,5 V , 3-Leiter 1 ... 5 V , 3-Leiter 10 ... 0 V , 3-Leiter
Lastwiderstand	> 5 kΩ, mit Spannungsausgang R = (Vs - 8 V)/20 mA, mit Stromausgang
Isolationswiderstand	> 100 MΩ , 500 V DC
Kurzschlussfestigkeit	Ja
Shunt-Widerstand	Rs ≤ (Vs - 8 V)/0.0205 A Rs ≤ 750 Ω, Vs = 24 V

Gehäuse

Bauform	Kompakt-Transmitter
Baugrösse	Siehe Abschnitt "Masszeichnungen"
Material	AISI 316L (1.4404)

Elektrischer Anschluss

Steckverbindung	DIN EN 175301-803 A (DIN 43650 A), 4-Pin M12-A, 4-Pin
Kabelverschraubung	Kabel Ø 8 ... 10, Edelstahl
Kabelabgang	1,5 m, 3-adrig, geschirmt

Speisung

Betriebsspannungsbereich	13 ... 30 V DC , mit Spannungsausgang 8 ... 30 V DC , mit Stromausgang
--------------------------	---

ATEX II 1/2G Ex ia IIC T3/T4/T6 Ga/Gb

Bitte beachten Sie	Für den Einsatz in Ex-Bereichen sind die Bedingungen gemäss Baumusterbescheinigung (SEV 11 ATEX 0129 / IECEx SEV 22.0006) und Montageanleitung zu beachten. Sie finden die entsprechenden Zertifikate und Anleitungen im Internet unter http://www.baumer.com
Höchstwerte zur Auswahl der Barriere, Ui	30 V DC , max.
Höchstwerte zur Auswahl der Barriere, li	100 mA
Höchstwerte zur Auswahl der Barriere, Pi	750 mW
Interne Kapazität, Ci	58 nF
Interne Induktivität, Li	0,22 µH

ATEX II 1/2G Ex ia IIC T4/T6 Ga/Gb

Bitte beachten Sie	Für den Einsatz in Ex-Bereichen sind die Bedingungen gemäss Baumusterbescheinigung (SEV 11 ATEX 0129 / IECEx SEV 22.0006) und Montageanleitung zu beachten. Sie finden die entsprechenden Zertifikate und Anleitungen im Internet unter http://www.baumer.com
Höchstwerte zur Auswahl der Barriere, Ui	30 V DC , max.
Höchstwerte zur Auswahl der Barriere, li	100 mA
Höchstwerte zur Auswahl der Barriere, Pi	750 mW
Interne Kapazität, Ci	58 nF
Interne Induktivität, Li	0,22 µH

ATEX II 1D Ex ia IIC T (200) 107°C IP6X Da

Bitte beachten Sie	Für den Einsatz in Ex-Bereichen sind die Bedingungen gemäss Baumusterbescheinigung (SEV 11 ATEX 0129 / IECEx SEV 22.0006) und Montageanleitung zu beachten. Sie finden die entsprechenden Zertifikate und Anleitungen im Internet unter http://www.baumer.com
Schutzart für Kabelzubehör	IP 65
Maximum values for barrier selection, Ui	30 V DC , max.

ATEX II 1G Ex ia IIC T3/T4/T6 Ga,

Bitte beachten Sie	Für den Einsatz in Ex-Bereichen sind die Bedingungen gemäss Baumusterbescheinigung (SEV 11 ATEX 0129 / IECEx SEV 22.0006) und Montageanleitung zu beachten. Sie finden die entsprechenden Zertifikate und Anleitungen im Internet unter http://www.baumer.com
Höchstwerte zur Auswahl der Barriere, Ui	30 V DC , max.
Höchstwerte zur Auswahl der Barriere, li	100 mA
Höchstwerte zur Auswahl der Barriere, Pi	750 mW
Interne Kapazität, Ci	58 nF
Interne Induktivität, Li	0,22 µH

ATEX II 1G Ex ia IIC T4/T6 Ga

Bitte beachten Sie	Für den Einsatz in Ex-Bereichen sind die Bedingungen gemäss Baumusterbescheinigung (SEV 11 ATEX 0129 / IECEx SEV 22.0006) und Montageanleitung zu beachten. Sie finden die entsprechenden Zertifikate und Anleitungen im Internet unter http://www.baumer.com
Höchstwerte zur Auswahl der Barriere, Ui	30 V DC , max.
Höchstwerte zur Auswahl der Barriere, li	100 mA
Höchstwerte zur Auswahl der Barriere, Pi	750 mW
Interne Kapazität, Ci	58 nF

PBMH

Voll verschweisster Drucktransmitter für hygienische Anwendungen

PBMH-2#####0#0

Technische Daten

ATEX II 1G Ex ia IIC T4/T6 Ga

Interne Induktivität, Li 0,22 µH

Konformität und Zulassungen

 EMV EN 61000-6-3
 2014/30/EU (EMV)
 2014/34/EU (EX)

Hygiene 3-A (74-07)

 Explosionsschutz ATEX II 1/2G Ex ia IIC T4/T6 Ga/Gb
 ATEX II 1/2G Ex ia IIC T3/T4/T6 Ga/Gb
 ATEX II 1D Ex ia IIIC T (200) 107 °C IP6X
 Da
 ATEX II 1G Ex ia IIC T4/T6 Ga
 ATEX II 1G Ex ia IIC T3/T4/T6 Ga

Konformität und Zulassungen

Druckgeräterichtlinie EHEDG EL Class I

Betriebsbedingungen

Messbereich (bar)								Überlastgrenze (bar)	Berstdruck (bar)
0 ... 0,1			0 ... 0,16		0 ... 0,25			1	2
-0,1 ... 0,1	-0,2 ... 0,2	-1 ... 0	-1 ... 0,6	0 ... 0,4	0 ... 0,6	0 ... 1		3	6
-1 ... 1,5		-1 ... 3	-1 ... 5	0 ... 1,6	0 ... 2	0 ... 2,5	0 ... 4	15	30
-1 ... 9			-1 ... 15	0 ... 6	0 ... 10	0 ... 16	0 ... 20	60	120
-1 ... 24				0 ... 25				70	140
-1 ... 39				0 ... 40				135	270

Explosionsschutz (nur mit 4 ... 20 mA Ausgangssignal)	Kühlstrecke	Steckverbindung [Bestellcode]	Typenschlüssel
ATEX II 1G Ex ia IIC T4/T6 Ga	ohne	M12-A [14]	PBMH-#####A114#####1#
		Connection head [54]	PBMH-#####A154#####1#
ATEX II 1G Ex ia IIC T3/T4/T6 Ga	mit	M12-A [14]	PBMH-#####A1148#####1#
		Connection head [54]	PBMH-#####A1548#####1#
ATEX II 1D Ex ia IIIC T (200) 107 °C IP6X DA	alle	M12-A [14]	PBMH-#####A1#####1#
		Connection head [54] DIN EN 175301-803 A [44]	
ATEX II 1/2G Ex ia IIC T4/T6 Ga/Gb	ohne	DIN EN 175301-803 A [44]	PBMH-#####A144#####1#
ATEX II 1/2G Ex ia IIC T3/T4/T6 Ga/Gb	mit	DIN EN 175301-803 A [44]	PBMH-#####A1448#####1#

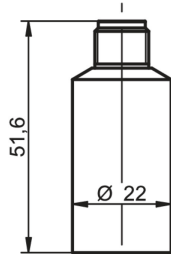
PBMH

Voll verschweisster Drucktransmitter für hygienische Anwendungen

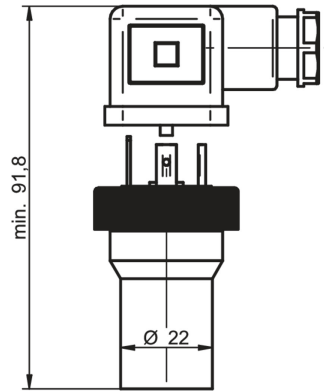
PBMH-2#####0#0

Masszeichnungen (mm)

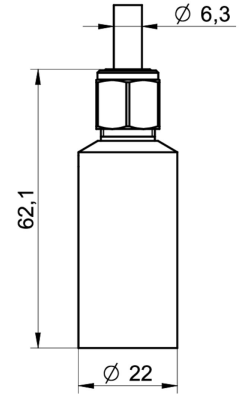
Gehäuse



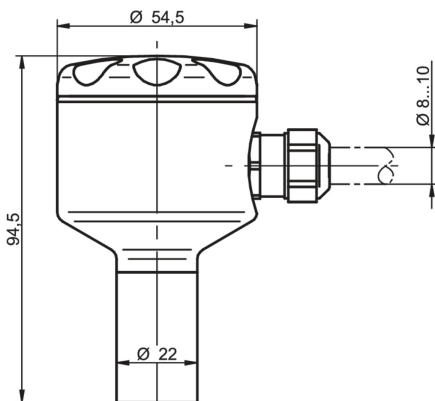
Gehäuse mit Steckverbindung M12-A, 4-Pin



Gehäuse mit Steckverbindung DIN EN 175301-803 A (DIN 43650 A), 4-Pin

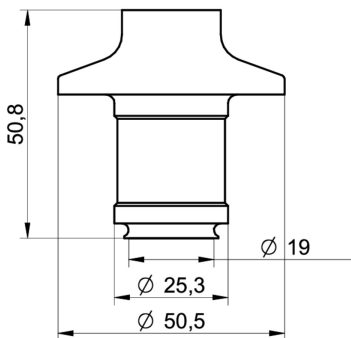


Gehäuse mit Kabelabgang, 3-Leiter, 1.5 m Länge

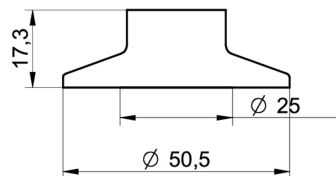


Feldgehäuse mit Kabelverschraubung

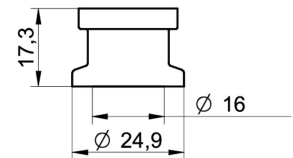
Prozessanschluss



B01-50
BHC 3A DN 38, Membrane Ø 19 mm (BCID: B01)



C04-51
Tri-Clamp Ø 50.5, Membrane Ø 25 mm (BCID: C04)



C01-52
Tri-Clamp Ø 24.9, Membrane Ø 16 mm (BCID: C01)

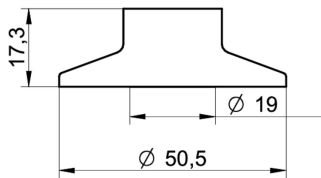
PBMH

Voll verschweisster Drucktransmitter für hygienische Anwendungen

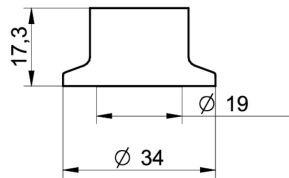
PBMH-2#####0#0

Masszeichnungen (mm)

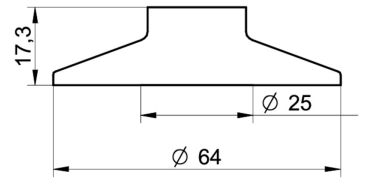
Prozessanschluss



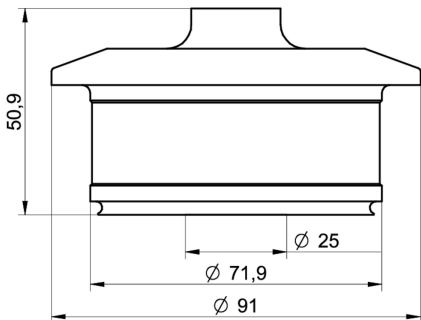
C03-53
Tri-Clamp Ø 50.5, Membrane Ø 19 mm (BCID: C03)



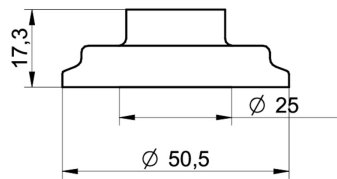
C02-57
Tri-Clamp Ø 34.0, Membrane Ø 19 mm (BCID: C02)



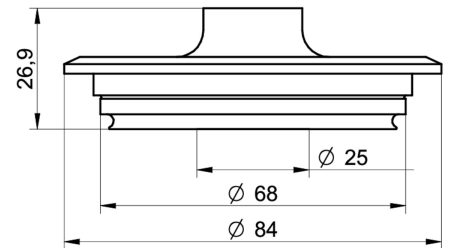
C05-54
Tri-Clamp Ø 64.0, Membrane Ø 25 mm (BCID: C05)



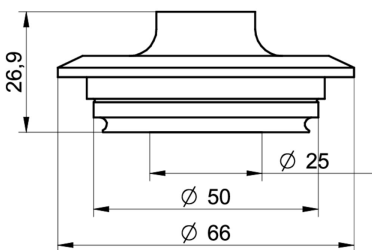
B02-56
BHC 3A DN 76, Membrane Ø 25 mm (BCID: B02)



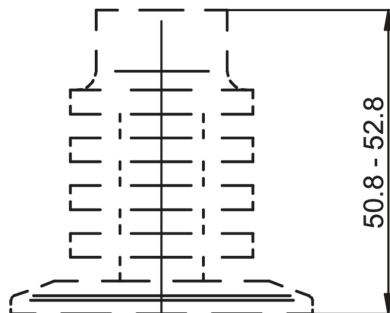
H51-58
DIN 11864-3-A BKS (Aseptic Clamp), DN25, Ø 50.5, Membrane Ø 25 mm (BCID: H41)



V02-61
Varivent® DN 32 ... 125; 1 1/2" ... 6" (Type N), Ø 68, Membrane Ø 25 mm (BCID: V02)



V01-62
Varivent® DN 25; 1" (Type F), Ø 50, Membrane Ø 25 mm (BCID: V01)



Kühlstrecke

PBMH

Voll verschweisster Drucktransmitter für hygienische Anwendungen

PBMH-2#####0#0

Elektrischer Anschluss

Ausgangssignal	Ersatzschaltbild	Elektrischer Anschluss	Funktion	Anschlussbelegung
4 ... 20 mA (2-Leiter)			+Vs	1
			Iout	3
			Gehäusemasse	Steckergewinde
			n.c.	2, 4
0 ... 10 V (3-Leiter)			+Vs	1
			Uout	2
			Gehäusemasse	Erdungsfahne
			n.c.	3
4 ... 20 mA (2-Leiter)			+Vs	1
			Iout	2
			Gehäusemasse	Schirm
			n.c.	3, 4
0 ... 10 V (3-Leiter)			+Vs	RD
			Uout	BU
			Gehäusemasse	Schirm
			n.c.	WH
0 ... 10 V (3-Leiter)			+Vs	1
			Uout	2, 4
			GND (0 V)	3
			Gehäusemasse	Steckergewinde
0 ... 10 V (3-Leiter)			+Vs	1
			Uout	3
			GND (0 V)	2
			Gehäusemasse	Schirm
0 ... 10 V (3-Leiter)			+Vs	RD
			Uout	WH
			GND (0 V)	BU
			Gehäusemasse	Schirm

Bestellangaben

Typenschlüssel - Konfigurationsmöglichkeiten siehe Website

Produkt	PBMH	-	2	#	###	#	##	##	##	#	#	#	0	#	0
Gehäusematerial	PBMH														
Edelstahl 1.4404 AISI 316L			2												
Genauigkeit															
±0.25 % FS															4
±0.10 % FS															5
Messbereich															
0...0,1 bar (EN)															B08

2024-03-05 Angegebene Produkteigenschaften und technische Daten stellen keine Garantieerklärung dar. Technische Änderungen vorbehalten.

PBMH

Voll verschweisster Drucktransmitter für hygienische Anwendungen

PBMH-2#####0#0

Bestellangaben

Typenschlüssel - Konfigurationsmöglichkeiten siehe Website

	PBMH	-	2	#	###	#	##	##	##	#	#	#	0	#	0
0...0,16 bar (EN)					B09										
0 ... 0.25 bar (EN)					B10										
0 ... 0.4 bar (EN)					B11										
0...0,6 bar (EN)					B12										
0...1 bar (EN)					B15										
0...1,6 bar (EN)					B16										
0...2 bar (EN)					B17										
0 ... 2.5 bar (EN)					B18										
0 ... 4 bar (EN)					B19										
0...12 bar (EN)					B1K										
-1...39 bar (EN)					B1L										
0 ... 6 bar (EN)					B20										
0 ... 10 bar (EN)					B22										
0 ... 16 bar (EN)					B24										
0...20 bar (EN)					B25										
0...25 bar (EN)					B26										
0 ... 40 bar (EN)					B27										
-0,1...0,1 bar (EN)					B2H										
-0,2...0,2 bar (EN)					B4G										
-0,6...0 bar (EN)					B58										
-1...0 bar (EN)					B59										
-1...0,6 bar (EN)					B72										
-1...1 bar (EN)					B73										
-1 ... 1,5 bar (EN)					B74										
-1...2 bar (EN)					B75										
-1...3 bar (EN)					B76										
-1...5 bar (EN)					B77										
-1...9 bar (EN)					B79										
-1...15 bar (EN)					B81										
-1...24 bar (EN)					B82										
0...5 bar (EN)					B98										
0...1.5 psi (ANSI)					H08										
0...4 psi (ANSI)					H10										
0...6 psi (ANSI)					H11										
0...10 psi (ANSI)					H13										
0...15 psi (ANSI)					H15										
0...25 psi (ANSI)					H16										
0...30 psi (ANSI)					H17										
0...60 psi (ANSI)					H19										
0...20 psi (ANSI)					H1C										
0...500 psi (ANSI)					H1E										
-30Hg...600 psi (ANSI)					H1L										
0...100 psi (ANSI)					H21										
0...160 psi (ANSI)					H22										
0...200 psi (ANSI)					H23										
0...250 psi (ANSI)					H24										
0...300 psi (ANSI)					H25										
0...400 psi (ANSI)					H26										
0...600 psi (ANSI)					H27										
-30HG...60 psi (ANSI)					H2C										
0...5 psi (ANSI)					H2N										

PBMH

Voll verschweisster Drucktransmitter für hygienische Anwendungen

PBMH-2#####0#0

Bestellangaben
Typenschlüssel - Konfigurationsmöglichkeiten siehe Website

	PBMH	-	2	#	###	#	##	##	##	#	#	#	0	#	0	
0...2 psi (ANSI)																H2Y
-30HG...0 (ANSI)																H59
-30HG...15 psi (ANSI)																H73
-30HG...30 psi (ANSI)																H75
-30HG...100 psi (ANSI)																H78
-30HG...150 psi (ANSI)																H79
-30HG...220 psi (ANSI)																H81
-30HG...300 psi (ANSI)																H82
0...3 psi (ANSI)																H93
0...1 mH ₂ O (EN)																J08
0...1,6 mH ₂ O (EN)																J09
0...2,5 mH ₂ O (EN)																J10
0...4 mH ₂ O (EN)																J11
0...6 mH ₂ O (EN)																J12
0...10 mH ₂ O (EN)																J15
0...16 mH ₂ O (EN)																J16
0...20 mH ₂ O (EN)																J17
0...25 mH ₂ O (EN)																J18
0...40 mH ₂ O (EN)																J19
0...60 mH ₂ O (EN)																J20
0...100 mH ₂ O (EN)																J22
0...160 mH ₂ O (EN)																J24
0...200 mH ₂ O (EN)																J25
0...250 mH ₂ O (EN)																J26
Druckart																
Relativ (gegen Umgebung)																R
Absolut (gegen Vakuum)																A
Ausgangssignal																
20...4 mA																A0
4...20 mA																A1
0...10 V																A2
1...5 V																A3
0...5 V																A4
0.5...4.5 V																A5
10...0 V																A7
Elektrischer Anschluss																
M12-A, 4-Pin																14
DIN EN 175301-803 A (DIN 43650 A), 4-Pin																44
Kabelabgang 1,5 m, 3-adrig, geschirmt																53
Anschlusskopf, Kabelverschraubung IP67																54

PBMH

Voll verschweisster Drucktransmitter für hygienische Anwendungen

PBMH-2#####0#0

Bestellangaben

Typenschlüssel - Konfigurationsmöglichkeiten siehe Website

PBMH - 2 # ### # ## ## ## # # # 0 # 0

Prozessanschluss

BHC 3A DN 38 (B01) ⁽³⁾	50
ISO 2852 (Tri-Clamp), DN 33.7; 38, Ø 50.5 (C04) ⁽¹⁾	51
Tri-Clamp, DN 3/4, Ø 24.9 (C01) ⁽¹⁾	52
ISO 2852 (Tri-Clamp), DN 25, Ø 50.5 (C03) ⁽¹⁾	53
ISO 2852 (Tri-Clamp), DN 40; 51, Ø 64.0 (C05) ⁽¹⁾	54
BHC 3A DN 76 (B02) ⁽³⁾	56
ISO 2852 (Tri-Clamp), DN 21.3, Ø 34.0 (C02) ⁽¹⁾	57
DIN 11864-3-A BKS (Aseptic Clamp), DN25, Ø 50.5 (H41) ⁽³⁾	58
Varivent® DN 32 ... 125; 1 1/2 ... 6 (Type N), Ø 68 (V02) ⁽³⁾	61
Varivent® DN 25; 1 (Type F), Ø 50 (V01) ⁽²⁾	62
BHC 3A DN 38, mit Kühlstrecke (B01) ⁽³⁾	80
ISO 2852 (Tri-Clamp), DN 33.7; 38, Ø 50.5 mit Kühlstrecke (C04) ⁽¹⁾	81
Tri-Clamp, DN 3/4, Ø 24.9 mit Kühlstrecke (C01) ⁽¹⁾	82
ISO 2852 (Tri-Clamp), DN 25, Ø 50.5 mit Kühlstrecke (C03) ⁽¹⁾	83
ISO 2852 (Tri-Clamp), DN 40; 51, Ø 64.0 mit Kühlstrecke (C05) ⁽¹⁾	84
BHC 3A DN 76, mit Kühlstrecke (B02) ⁽³⁾	86
ISO 2852 (Tri-Clamp), DN 21.3, Ø 34.0 mit Kühlstrecke (C02) ⁽¹⁾	87
DIN 11864-3-A (Aseptic Clamp), DN25, Ø 50.5 mit Kühlstrecke (H41) ⁽³⁾	88

Material Prozessanschluss

Stainless steel 1.4404 AISI 316L	2
Stainless steel 1.4435 AISI 316L	5
Edelstahl 1.4435 AISI 316L elektroliert Ra 0.4	F

Dichtung

Ohne	0
EPDM	2
EPDM EHEDG	7

Öfüllung

Standardöl	1
NSF H1 gelistet (FDA zugel.)	2

Display

Ohne Display	0
--------------	---

ATEX

Standard Ausführung	0
ATEX according to SEV 11 ATEX 0129	1

Zulassungen

Standard Zulassungen	0
----------------------	---

(1) EHEDG nur mit spezieller Dichtung

(2) EHEDG nicht enthalten

(3) EHEDG inbegriffen