

Auf einen Blick

- Detektion von wasserbasierenden Flüssigkeiten
- Für Behälterwände aus Kunststoff oder Glas bis zu 6 mm
- Schaum- und Anhaftungskompensation
- Luftspalten von bis zu 1 mm zwischen Behälter und Sensor
- Hohe Immunität gegen Feuchtigkeit und Nässe



Abbildung ähnlich



Technische Daten

Allgemeine Daten

Spezialausführung	Anhaftungskompensation
Nennschaltabstand Sn	6 mm
Nennschaltabstand Sn einstellbar	0,5 ... 6 mm
Einbauart	Bündig an Behälteraussenwand
Empfindlichkeitseinstellung	Teach-in: Extern
Schaltzustandsanzeige	LED gelb
Betriebsanzeige	LED grün
Messweise	Berührungslos

Einsatzgebiete

Detektion nicht leitender Medien	Ja (wasserbasierte Flüssigkeiten)
Füllstandserkennung durch Behälter	Ja
Flüssigkeiten im Direktkontakt	Nein
Objektdetektion / Schüttgut	Nein

Elektrische Daten

Betriebsspannungsbereich +Vs	10 ... 30 VDC
Stromaufnahme max. (ohne Last)	70 mA
Ausgangsschaltung	Gegentakt

Elektrische Daten

Ausgangsstrom	≤50 mA
Spannungsabfall Vd	<3 VDC
Schaltfrequenz	5 Hz
Kurzschlussfest	Ja
Verpolungsfest	Ja

Mechanische Daten

Bauform	Quaderförmig
Gehäusematerial	PP/PA
Baugrösse	40 mm
Gehäuselänge	40 mm
Tiefe	10 mm
Anschlussart	Kabel PVC 4 x 0,14, 2 m

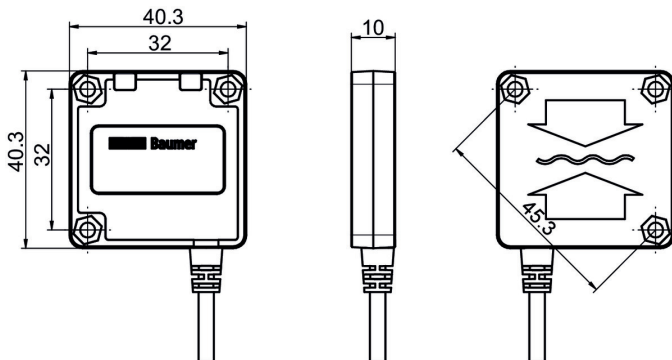
Umgebungsbedingungen

Arbeitstemperatur	-25 ... +60 °C
Lagertemperatur	-40 ... +80 °C
Schockfestigkeit (halbsinus)	IEC 60068-2-27:2009 30 g / 11 ms, 6 Stösse je Achse und Richtung
Schwingungsfestigkeit (sinusförmig)	IEC 60068-2-6:2008 1 mm p-p bei f = 10 - 55 Hz, Dauer 5 min je Achse 30 min Standzeit bei f = 55 Hz je Achse
Schutzart	IP 67

Bemerkungen

- Schaum- und Anhaftungskompensation
- Referenzmaterial: Behälter PC, Leitungswasser

Masszeichnung



Anschlussbild

