

**Auf einen Blick**

- Geeignet für eine Vielzahl homogener Prozessmedien, besonders für Medien mit niedriger Leitfähigkeit > 5 µS/cm
- Mediumberührte Teile, korrosionsbeständiger Edelstahl oder PEEK
- Kompaktes, nahrungsmittel- u. hygienegerechtes Design
- 3-A Zulassung, Geräte in Übereinstimmung mit FDA und EHEDG
- Definierte Leerregistration
- LED-Füllstandsanzeige
- Nicht beeinflussbar durch starke Anhaftung
- Konfigurierbarer Messbereich



Abbildung ähnlich



**Technische Daten**

**Leistungsmerkmale**

Messprinzip	Potentiometrische Füllstandsmessung
Max. Messabweichung (BFSL)	± 1 % FSR ± 2 mm , für Medien mit einer Leitfähigkeit ≥ 50 µS/cm ± 3 % FSR ± 2 mm , für Medien mit einer Leitfähigkeit < 50 µS/cm
Messbereich	200 ... 3000 mm
Medieneigenschaften	≥ 5 µS/cm
Sprungantwortzeit, T90	≤ 100 ms
Dämpfung	≤ 60 s
Wiederholbarkeit	0,2 % FSR , für Messfühlerlängen ≥ 500mm 1 mm , für Messfühlerlängen < 500mm

**Prozessbedingungen**

Prozesstemperatur	-10 °C ... 115 °C , dauerhaft < 140 °C , max. t < 30 min
Prozessdruck	≤ 16 bar

**Prozessanschluss**

Anschlussvarianten	G 1 A hygienegerecht Prozessanschluss unten mit Überwurfmutter Prozessanschluss hinten mit festem Gewinde
Montageposition	Beliebig, oben, seitlich, unten
Prozessberührendes Material	AISI 316L (1.4404) PEEK Natura
Oberflächenrauigkeit prozessberührend	Ra ≤ 0,8 µm Ra ≤ 0,4 µm

**Umgebungsbedingungen**

Arbeitstemperaturbereich	-20 ... 65 °C
Lagertemperaturbereich	-30 ... 80 °C , mit DFON touchscreen -40 ... 85 °C , ohne DFON touchscreen

**Umgebungsbedingungen**

Schutzart (EN 60529)	IP69K , mit Steckverbindung M12 IP67 , mit Kabelverschraubung
Luftfeuchtigkeit	0 ... 95 % RH
Schwingen (sinusförmig) (EN 60068-2-6)	1,6 mm p-p (2 ... 25 Hz), 4 g (25 ... 100 Hz), 1 Oktave / min.

**Schaltausgang**

Ausgabearbeit	PNP NPN Digital (push-pull) Aus
Schaltlogik	High-Aktiv Low-Aktiv
Relais	2 Halbleiterrelais im Display enthalten
Strombelastung	100 mA , max.
Leckstrom	< 100 µA
Kurzschlussfestigkeit	Ja

**Analogausgang**

Output signal	4 ... 20 mA
Genauigkeit	≤ 40 µA
Lastwiderstand	500 Ω max.
Temperatur-Drift	< 0,01 % FSR/K (± 1.6 µA/K)
Auflösung	3 µA
Status Signal leer	3,5 mA , programmierbar

**IO-Link Schnittstelle**

IO-Link-Version	1.1
Geräteprofil	Smart Sensor Profile
IO-Link-Porttyp	Class A
Baud-Rate	38,4 kbaud (COM2)
SIO-Mode	Ja
Prozessdaten (zyklisch)	Process Value Device Status

**Technische Daten**
**IO-Link Schnittstelle**

Einstellbare Daten (azyklisch)	Sensor Adjustment Parameter Schaltausgang Analog Output Signal Adjustment Analog Output Signallimits (Minimum, Maximum, Alarm)
--------------------------------	---

**Gehäuse**

Bauform	Kompakte Ausführung FlexHousing, Ø80 mm
Baugröße	Siehe Abschnitt "Masszeichnungen"
Material	AISI 304 (1.4301)

**Elektrischer Anschluss**

Steckverbindung (verfügbar für linke Seite)	M12-A, 5-Pin, Edelstahl M16x1.5, Edelstahl M20x1.5, Edelstahl
Steckverbindung (verfügbar für rechte Seite)	M12-A, 4-Pin, Edelstahl M16x1.5, Edelstahl M20x1.5, Edelstahl

**Speisung**

Betriebsspannungsbereich	18 ... 35 V DC
Stromaufnahme (ohne Last)	100 mA , max.
Hochlaufzeit	≤ 3 s
Verpolungsschutz	Ja

**Werkseinstellungen**

qTeach	Aktiviert
--------	-----------

**Konformität und Zulassungen**

EMV Abstrahlung	EN 61326
EMV Immunität	EN 61326
Hygiene	3-A (74-07) EHEDG EL Class I

**Display**
**Allgemeine Hinweise**

Panel-Typ	Grafisches LCD-Display, FSTN
Anzeigebereich	-9999 ... 99999
Max. Ziffernhöhe	22 mm
Material	Polycarbonate

**Eingangssignal**

Eingangssignal vom Transmitter	Digital, 2-Wege-Kommunikation zwischen Transmitter und Display
Messzeit	≤ 1 s , max. 0,3 s , typ.

**Relais**

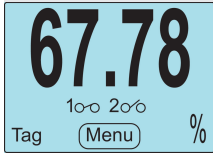
Kontakte	2 x Halbleiterrelais
Max. Laststrom	75 mA
Max. Schaltspannung	60 V

**Vom Benutzer konfigurierbare Daten**

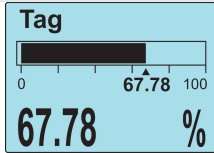
Fehler-/Warnanzeige	Individuell konfigurierbares Display und Hintergrundbeleuchtung in weiß, grün oder rot, dauerhaft leuchtend oder blinkend Konfigurierbar Grenzwerte über den Messbereich hinaus
Messeinheit	% mm cm m Inch Fuß
Benutzerdefinierte Messeinheit	8 × 20 Pixel-Matrix

**Display**

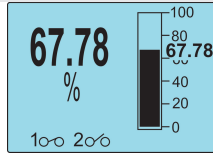
**Wählbare Displayansichten**



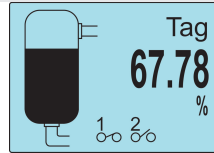
Füllstand und Zusatzwerte



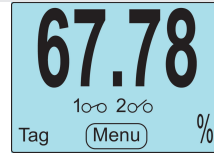
Füllstand und horizontales Balkendiagramm



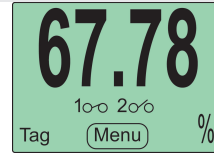
Füllstand und vertikales Balkendiagramm



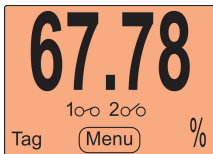
Füllstand und Tankdarstellung



Weißer Hintergrund



Grüner Hintergrund

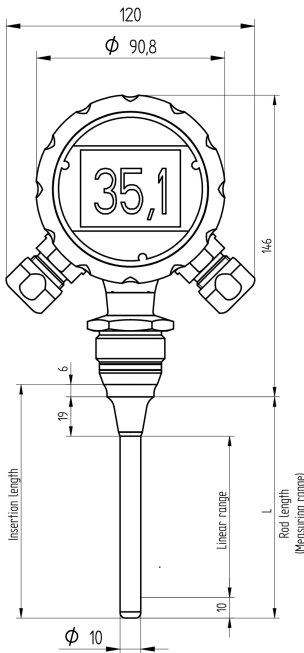


Roter Hintergrund

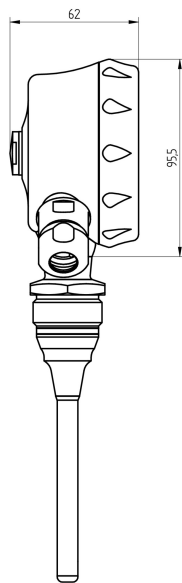


Beispielhafte Fehlermeldung

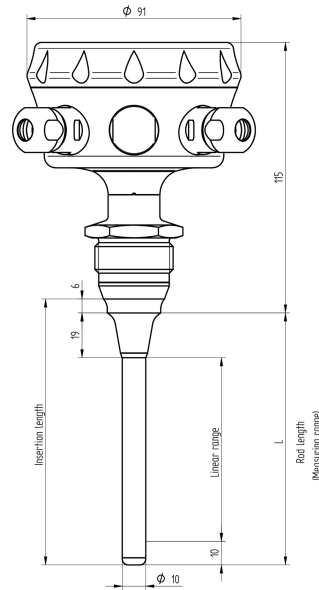
**Masszeichnungen (mm)**



Prozessanschluss unten mit Überwurfmutter, G 1 A hygienisch (BCID: A04), Länge von 200 mm ... 3000 mm



FlexHousing mit Messstab, Seitenansicht



Prozessanschluss hinten mit festem Gewinde, G 1 A hygienisch (BCID: A04), Länge von 200 mm ... 3000 mm

## Elektrischer Anschluss



### Linksseitiger Anschluss (Vorderansicht): M12-A, 5-Pin

Funktion	Beschreibung		Anschlussbelegung
+Vs	Speisung +	18 ... 35 V DC	1
GND (0V)	Speisung -	18 ... 35 V DC	3
lout+	Füllstand +	4 ... 20 mA	5
lout-	Füllstand -	4 ... 20 mA	2
IO-Link/SW	IO-Link/SW		4

### Rechtsseitiger Anschluss (Vorderansicht): M12-A, 4-Pin

Function	Beschreibung		Anschlussbelegung
R11	Relais 1		1
R12	Relais 1		2
R21	Relais 2		3
R22	Relais 2		4

### Linksseitiger Anschluss (Vorderansicht): Kabelverschraubung

Funktion	Beschreibung		Empfohlene Verkabelung
+Vs	Speisung +	18 ... 35 V DC	BN
GND (0V)	Speisung -	18 ... 35 V DC	BU
lout+	Füllstand +	4 ... 20 mA	GY
lout-	Füllstand -	4 ... 20 mA	WH
IO-Link/SW	IO-Link/SW		BK

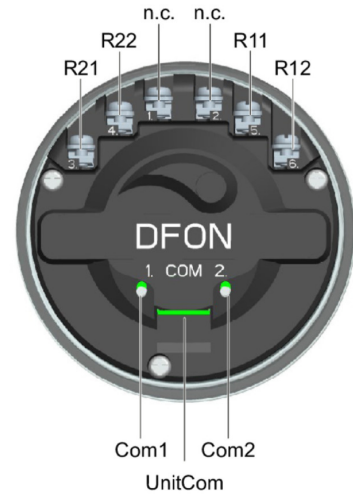
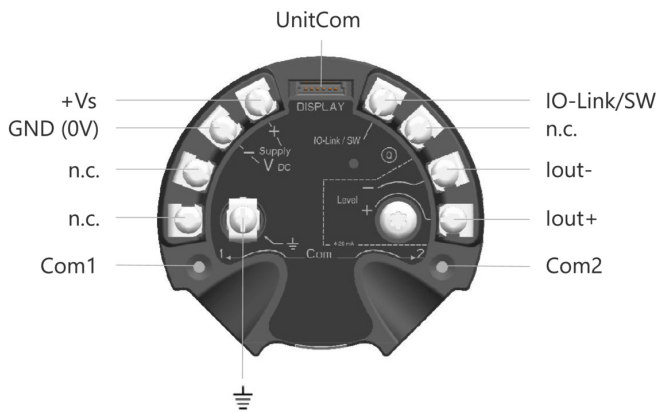
### Rechtsseitiger Anschluss (Vorderansicht): Kabelverschraubung

Function	Beschreibung		Empfohlene Verkabelung
R11	Relais 1		BN
R12	Relais 1		WH
R21	Relais 2		BU
R22	Relais 2		BK

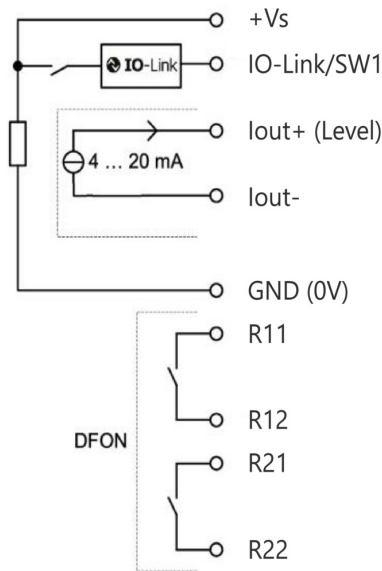
**Elektrischer Anschluss**

**Anschlussbelegung Messumformer**

**Anschlussbelegung DFON-Display**



**Ersatzschaltbild**



**Bestellangaben**
**Typenschlüssel - Konfigurationsmöglichkeiten siehe Website**

	PLP70H	-	#	0	####	0	#	#	.	D1	1	#	A040	.	3	#	3	#
<b>Produkt</b>	PLP70H																	
<b>Gehäuse</b>																		
Prozessanschluss unten																		
Prozessanschluss hinten																		
<b>Version</b>																		
Gerade Ausführung																		
<b>Länge Messfühler (mm)</b>																		
200 - 3000																		
<b>Kabellänge (cm)</b>																		
Ohne Kabel, Kompaktversion																		
<b>Display</b>																		
Ohne Display																		
With display, with activated relays																		
<b>Einbauposition</b>																		
Unten montiert																		
Oben montiert																		
<b>Ausgangssignal</b>																		
IO-Link Dual Ch., 4 ... 20 mA V1																		
<b>Schutzart</b>																		
IP67, IP69K																		
<b>Elektrischer Anschluss</b>																		
1 x M12-A, 5-pin																		
2 x M16x1.5 Kabelverschraubung																		
2 x M20x1.5 Kabelverschraubung																		
1 x M12-A, 5-pin + 1 x M12-A, 4-pin																		
1 x M16x1.5 Kabelverschraubung																		
1 x M20x1.5 Kabelverschraubung																		
<b>Prozessanschluss</b>																		
G 1 A hygienegerecht (A04)																		
<b>Prozessberührendes Material</b>																		
PEEK / AISI 316L (1.4404)																		
<b>Oberflächenrauigkeit</b>																		
Ra ≤ 0.8 µm																		
Ra ≤ 0.4 µm																		
Elektropoliert, Ra ≤ 0,8 µm																		
Elektropoliert, Ra ≤ 0,4 µm																		
<b>Spezielle Zulassungen</b>																		
3-A / EHEDG																		
<b>Konfiguration</b>																		
Werkseinstellungen																		
Kundenspezifisch																		

(1) Länge Messfühler (mm): +/- 2mm, verfügbar in 10mm Rastern, Zwischengrößen auf Anfrage