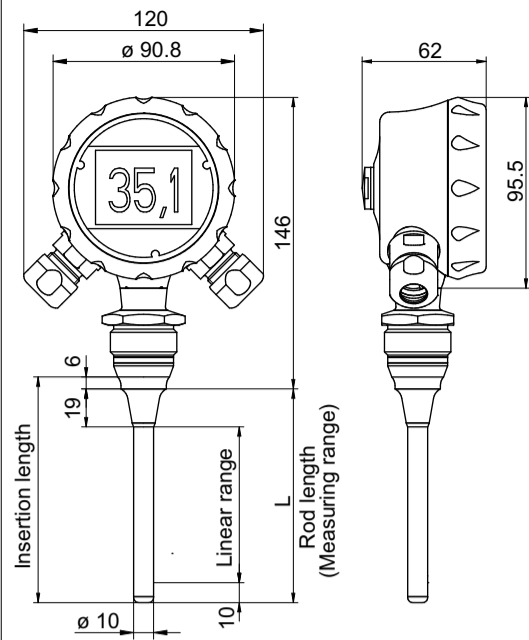


Baumer A/S
Runetofte 19
DK - 8210 Aarhus V
+45 89 31 76 11

For further Baumer contacts go to:
Weitere Baumer Kontakte finden Sie unter:
Autres contacts Baumer sous :
www.baumer.com

Right of modifications reserved
Änderungen vorbehalten
Modifications réservées

Dimensional drawing
Masszeichnung
Dessin d'encombrement



Quickstart

Kurzanleitung
Guide rapide

PLP70H/S

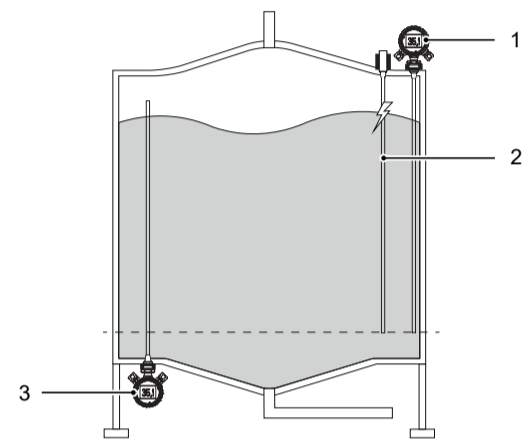
Continuous level sensor
Kontinuierlicher Füllstandsensor
Capteur de niveau continu



11252817, V4, 2/21/2024

EN | DE | FR

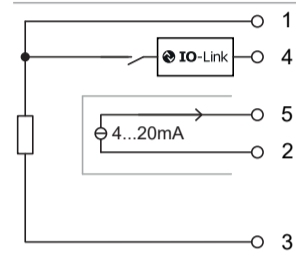
Installation instructions



- 1 Top mounted
- 2 Electrode (optional)
- 3 Bottom mounted

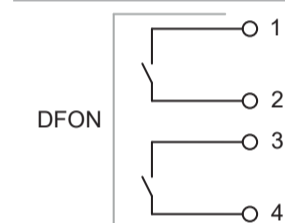
Connection diagram and pin assignment

Left side connection



1	+Vs	BN
3	GND (0 V)	BU
5	Iout+	GY
2	Iout-	WH
4	IO-Link/SW	BK

Right side connection



1	R11	BN
2	R12	WH
3	R21	BU
4	R22	BK

Operating voltage range: +Vs = 18 ... 35 VDC
Disconnect the system from power before connecting the device.

Note on electromagnetic compatibility: Shielded supply cable is recommended. Ground the cable shield on both sides over a large surface and ensure potential equalization.

Betriebsspannungsbereich: +Vs = 18 ... 35 VDC
Vor dem Anschliessen des Geräts die Anlage spannungsfrei schalten.

Hinweis zur elektromagnetischen Verträglichkeit: Geschirmtes Anschlusskabel empfohlen. Kabelschirm beidseitig, grossflächig erden und Potentialausgleich sicherstellen.

Plage d'alimentation: +Vp = 18 ... 35 V CC
Mettre l'installation hors tension avant de raccorder l'appareil.

Remarque concernant la compatibilité électromagnétique : Recommander utiliser un câble de connexion blindé. Effectuer une mise à la terre sur une grande surface aux deux extrémités du blindage du câble et assurer la liaison équipotentielle.

EN

Applicable documents

- Download from www.baumer.com:
 - Software manual
 - Data sheet
 - EU Declaration of Conformity
 - Certificates and Approvals
- Attached to product:
 - General information sheet (11042373)

Product versions

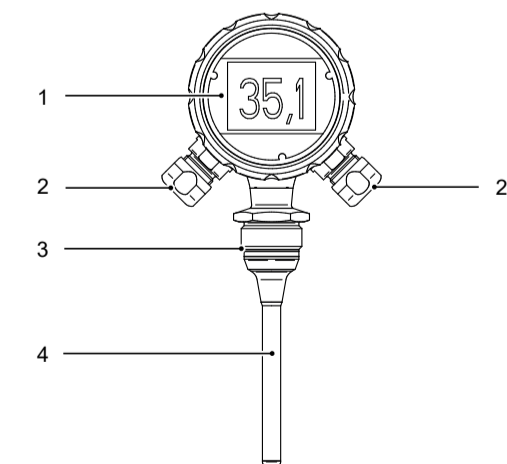
Version	Area of application
PLP70H	Hygienic applications
PLP70S	Industrial applications

The sensor is available with sensing head from 200 mm to 3000 mm.

In addition, each sensor variant is available with or without display.

For variant-specific specifications please refer to the related data sheet.

Structure and function



- 1 Display
- 2 M12 connector or cable gland
- 3 G1 A hygienic
- 4 Sensing probe

The sensor measures the filling level of liquids for transmission to the control system in the form of analog or digital signals. The values are also presented on the display. The sensor operates according to the potentiometric measuring principle and therefore requires no moving mechanic components. Sensor use is only intended for media to which housing material and sensing probe are resistant.

Safety instructions

WARNING

Hot media burns

The sensor housing can heat up to over 50 °C during operation.

- a) Wear suitable protecting gloves when handling hot media.

Installation

DANGER

Risk of injury from dangerous media

- a) Wear protective gear when working with hazardous media (e.g. acids, lye).
- b) Empty pipes prior to the installation.

Instruction:

- Check the packaging and sensor for damages. Do not use damaged sensors.

Installation instructions

- The process connection to the tank must be electrically conductive. If not, as an alternative an electrically conductive reference electrode of the same length as the sensing probe can be placed inside the tank and connected to the sensor via GND (see mounting position).
- Baumer recommends a distance of 50 to 1000 mm between sensing probe and tank wall respectively 10 mm between end of measuring probe and tank bottom.
- Make sure that no bridging to the sensing probe is present or will be occurring. Bridging may result in measurement errors. Where required, the sensor can be ordered with a partially coated sensing probe. Important: The coating will reduce the active (measuring) length of the sensing probe.
- If required, secure the sensing probe with a non-conductive support to prevent it from excessive bending caused by strong medium flow.

Important for hygienic applications

WARNING

Health hazard from contaminated media

- a) Only use the hygiene-approved welding sleeves and adapters from Baumer.
- b) The welding should only be carried out by persons who are trained in the hygiene sector.

Mounting the sensor

Instruction:

- a) Mount the sensor in the intended position.
- b) Screw the sensor in place applying the following torque: 20 ...25° Nm.
- c) Check the tank system in the sensor area upon any leaks.
- d) Perform electrical sensor connection.

Sensor display



1 Main area:

Display of the measured values and the states of the switching relays. Large font: One line, medium font: 2 lines, depending on the selected display layout.

2 Additional bar:

Display of TAG and measuring unit. Click on additional bar to open the display menu.

Parameterization

Sensor parameterization is either via display or the FlexProgrammer and connected PC running software FlexProgram or IO-Link master and the BSS software.

- The following functions and values are available:
 - Status switching output
 - Status alarms
 - Status configuration
 - Status current output
 - Status immersion recognition
 - Current output (filling level)
 - Level of measured value
 - Damping (switching output, immersion)
 - Level measuring unit
 - Mounting position
 - Immersion sensitivity
 - Switching signal settings
 - Switching point
 - Hysteresis
 - Switching function
 - Logic
 - Level correction (1-point, 2-point, linearization)
 - qTeach

Parameterization using the display

Instruction:

- a) Tap on the additional bar at the display bottom.
 - ✓ Button **Menu** appears.
- b) Tap on button **Menu**.
- c) Enter the parameters.

Parameterization using FlexProgrammer 9701

Condition:

⇒ Cable and PC with FlexProgram and FlexProgrammer 9701

Instruction:

- a) Unscrew cover to open the sensor housing.
- b) Connect FlexProgrammer 9701 to the inside ports COM1 and COM2 using the help of the alligator clips.
- c) Connect FlexProgrammer 9701 to PC. PC must have the latest version of FlexProgram installed.
- d) Proceed with sensor parameterization. For more information, see the **HELP menu** of the FlexProgram.

Parameterization via IO-Link master

Condition:

⇒ PC with BSS, cable and IO-Link master.

Instruction:

- a) Open BSS.
- b) Connect IO-Link master to sensor.
- c) Connect IO-Link master to PC via USB cable.
- d) Establish the connection between BSS and sensor.
- e) Proceed with sensor parameterization.

Further information

A detailed description of sensor functions and adjustable parameters can be found in the IO-Link manual at www.baumer.com.

Maintenance

The sensor is maintenance-free. No special preventive maintenance is required. Regular cleaning and visual inspection of the plug connections are recommended.

Mitgeltende Dokumente

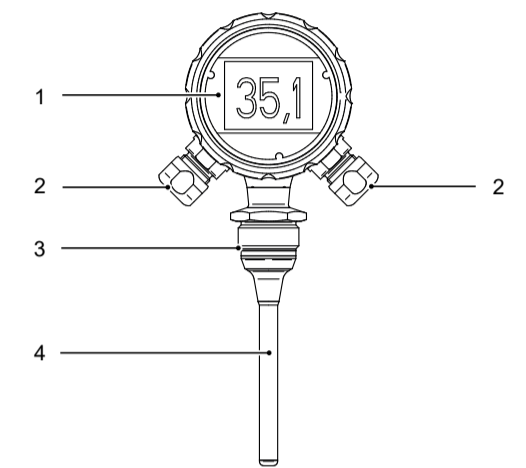
- Als Download unter www.baumer.com:
 - Softwarehandbuch
 - Datenblatt
 - EU-Konformitätserklärung
 - Zulassungszertifikate
- Als Produktbeileger:
 - Beileger Allgemeine Hinweise (11042373)

Produktvarianten

Variante	Einsatzbereich
PLP70H	Hygienische Anwendungen
PLP70S	Industrielle Anwendungen

Der Sensor ist mit einer Sensorspitze von 200 mm bis 3000 mm erhältlich. Zusätzlich ist der Sensor jeweils in der Ausführung mit Display oder ohne Display erhältlich. Die Spezifikationen der Varianten können Sie dem jeweiligen Datenblatt entnehmen.

Aufbau und Funktion



1 Display	2 M12-Stecker oder Kabelverschraubung
3 G1 A hygienisch	4 Messstab

Der Sensor misst den Füllstand von Flüssigkeiten und gibt diesen per analogem oder digitalen Signal an die Steuerung weiter. Ausserdem lassen sich die Werte auf dem Display anzeigen. Der Sensor arbeitet nach dem potentiometrischen Messprinzip und benötigt daher keine mechanisch beweglichen Bauteile. Der Sensor darf nur für Medien eingesetzt werden, gegen die das Gehäusematerial und der Messstab resistent sind.

Sicherheit

⚠️ WARNUNG

Verbrennungen bei heissen Medien
Das Gehäuse des Sensors kann sich im Betrieb auf über 50 °C erwärmen.

- Tragen Sie bei heissen Medien geeignete Handschuhe.

Montage

⚠️ GEFAHR

Verletzungsgefahr durch gefährliches Medium

- Tragen Sie beim Einsatz von gefährlichen Medien (z. B. Säuren, Laugen) eine Schutzausrüstung.
- Leeren Sie vor der Montage die Rohrleitungen.

- Vorgehen:
- Prüfen Sie Verpackung und Sensor auf Beschädigungen. Verwenden Sie beschädigte Sensoren nicht.

Montagehinweise

- Der Prozessanschluss muss elektrisch leitfähig mit dem Tank verbunden sein. Ist das nicht direkt möglich, kann eine elektrisch leitende Referenzelektrode mit gleicher Länge wie der Messstab in den Tank eingebracht und über GND mit dem Sensor verbunden werden (siehe Montageposition).
- Baumer empfiehlt einen Abstand von 50 bis 1000 mm zwischen Messstab und Tankwand und 10 mm zwischen Stabende und Tankboden.
- Stellen Sie sicher, dass keine Brückenbildung mit dem Messstab entstehen kann. Brückenbildung kann zu Messfehlern führen. Falls notwendig, kann der Sensor mit einer Beschichtung auf einem Teil des Messstabs bestellt werden. Wichtig: Durch die Beschichtung wird die aktive (messende) Länge des Stabs reduziert.
- Falls notwendig stützen Sie den Messstab durch eine nichtleitende Stütze ab, um ein Verbiegen durch starke Bewegung des Mediums zu verhindern.

Hinweis bei Hygieneanwendungen

⚠️ WARNUNG

Gesundheitsgefährdung durch verunreinigtes Medium

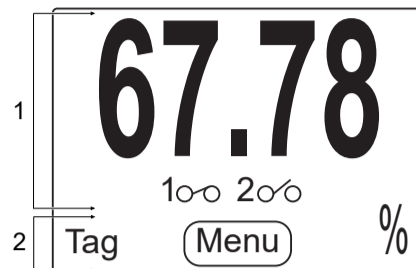
- Verwenden Sie ausschliesslich für den Hygienebereich zugelassene Einschweissmuffen und Adapter von Baumer.
- Lassen Sie Schweißarbeiten nur von Personen durchführen, die im Hygienebereich geschult sind.

Sensor montieren

Vorgehen:

- Montieren Sie den Sensor an der vorgesehenen Position.
- Schrauben Sie den Sensor mit folgendem Anzugmoment an: 20 ... 25 Nm.
- Überprüfen Sie das Tanksystem im Bereich des Sensors auf Dichtigkeit.
- Schliessen Sie den Sensor elektrisch an.

Display am Sensor



- Hauptbereich:**
Anzeige der Messwerte und der Zustände der Schaltrelais. Einzeilig mit großer Schrift oder zweizeilig mit mittlerer Schrift, abhängig vom gewählten Anzeige-Layout.
- Zusatzleiste:**
Anzeige von TAG und Masseinheit. Ein Druck auf die Zusatzleiste öffnet das Anzeige-Menü.

Parametrierung

Die Parametrierung des Sensors erfolgt wahlweise über das Display, den FlexProgrammer und einen angeschlossenen PC mit der Software FlexProgram oder über den IO-Link Master und die Software BSS. Folgende Funktionen und Werte stehen Ihnen zur Verfügung:

- Status Schaltausgang
- Status Alarme
- Status Konfiguration
- Status Stromausgang
- Status Eintaucherkennung
- Stromausgang (Füllstand)
- Messwert Füllstand
- Dämpfung (Schaltausgang, Eintauchen)
- Einheit Füllstand
- Montageposition
- Eintauchempfindlichkeit
- Schaltzeiteinstellungen
 - Schaltpunkt
 - Hysterese
 - Schaltfunktion
 - Logik

- Füllstandskorrektur (1-Punkt, 2-Punkt, Linearisierung)
- qTeach

Parametrierung über das Display

Vorgehen:

- Tippen Sie im Display auf den unteren Bereich (Zusatzleiste).
 - Schaltfläche **Menü** erscheint.
- Tippen Sie auf die Schaltfläche **Menü**.
- Stellen Sie die gewünschten Parameter ein.

Parametrierung über FlexProgrammer 9701

Voraussetzung:

⇒ Kabel und PC mit FlexProgram und FlexProgrammer 9701

Vorgehen:

- Öffnen Sie das Sensorgehäuse durch Abschrauben des Deckels.
- Verbinden Sie den FlexProgrammer 9701 mit Hilfe der Krokodilklemmen mit den innenliegenden Anschlüssen COM1 und COM2.
- Verbinden Sie den FlexProgrammer 9701 mit einem PC. Auf dem PC muss die neueste Version der Software FlexProgram installiert sein.
- Parametrieren Sie den Sensor. Weitere Informationen finden Sie im Menü **HILFE** des FlexProgram.

Parametrierung über IO-Link Master

Voraussetzung:

⇒ PC mit BSS und Kabel plus IO-Link Master.

Vorgehen:

- Öffnen Sie die BSS.
- Verbinden Sie den IO-Link Master mit dem Sensor.
- Schliessen Sie den IO-Link Master per USB-Kabel an einen PC an.
- Stellen Sie die Verbindung zwischen der BSS und dem Sensor her.
- Parametrieren Sie den Sensor wie gewünscht.

Weiterführende Informationen

Eine ausführliche Beschreibung der Funktionen und einstellbaren Parameter des Sensors finden Sie im IO-Link Handbuch auf www.baumer.com.

Wartung

Der Sensor ist wartungsfrei. Es sind keine speziellen Wartungsarbeiten erforderlich. Eine regelmässige Reinigung sowie eine regelmässige Überprüfung der Steckverbindungen werden empfohlen.

Documents valables

- Téléchargement sous www.baumer.com :
 - Manuel du logiciel
 - Fiche technique
 - Déclaration de conformité UE
 - Certificats d'homologation
- En tant qu'annexe du produit :
 - Remarques générales supplémentaires (11042373)

Variantes de produits

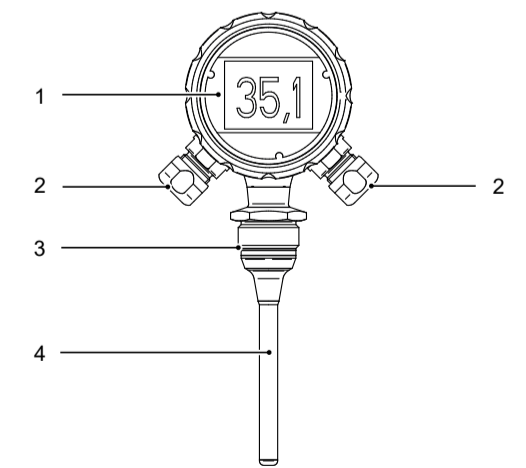
Variante	Domaine d'utilisation
PLP70H	Applications hygiéniques
PLP70S	Applications industrielles

Le capteur est disponible avec jauge d'une longueur de 200 mm à 3000 mm.

De plus, le détecteur est disponible avec ou sans afficheur.

Consultez la fiche de données techniques pour voir les spécifications des variantes de produits.

Structure et fonction



1 Affichage	2 Connecteur M12 ou presse-étoupe
3 G1 A hygiénique	4 Jauge

Le capteur mesure le niveau des liquides pour le transmettre au contrôle sous forme des signaux analogiques ou numériques. En plus, les valeurs sont présentées sur l'afficheur. Le capteur utilise le principe de mesure potentiométrique et donc ne nécessite aucun pièce mobile mécanique. Utilisez le capteur seulement dans des médias auxquels le matériau du boîtier et la sonde du capteur sont résistants.

Sécurité

⚠️ AVERTISSEMENT

Brûlures par des médias chauds
Le boîtier du capteur peut se chauffer jusqu'à plus de 50 °C pendant l'opération.

- Portez des gants appropriés pendant la manipulation des médias chauds.

Montage

⚠️ DANGER

Risque de blessure dû à un matériau dangereux

- En cas d'utilisation de matériaux dangereux (par exemple acides, bases), porter un équipement de protection.
- Avant le montage, vider les conduites.

Procédure :

- Vérifiez la présence de dégradations sur l'emballage du capteur. N'utilisez pas de capteurs endommagés.

Indications de montage

- Il faut relier le raccord process au réservoir de manière électriquement conductrice. Où ne pas possible, on peut placer une électrode de référence électriquement conductrice de même longueur que la jauge dans le réservoir et la relier au capteur via GND (voir position d'installation).
- Baumer recommande une distance de 50 à 1000 mm entre la jauge et la paroi du réservoir, respectivement 10 mm entre la jauge et le fond du réservoir.
- Assurez-vous que la jauge ne forme aucun pont. La formation de ponts peut entraîner des erreurs de mesure. Si nécessaire, commander le capteur avec jauge partiellement revêtue. Important: le revêtement réduit la longueur active (veut dire de mesure) de la jauge.
- Si nécessaire, soutenez la jauge à l'aide d'un support non conducteur afin de la protéger contre des débits forts dans le fluide.

Remarque pour les applications hygiéniques

⚠️ AVERTISSEMENT

Risque sanitaire dû à un matériau impur

- Utiliser exclusivement les manchons soudés et adaptateurs de Baumer homologués pour les applications hygiéniques.
- Faire réaliser les travaux de soudure uniquement par des personnes formées au secteur de l'hygiène.

Montage du capteur

Procédure :

- Montez le capteur dans la position prévue.
- Fixez le capteur en respectant le couple suivant: 20 ... 25 Nm.
- Vérifiez l'absence de fuites dans le système de réservoir dans la zone du capteur.
- Raccorder le détecteur à la tension réseau.

Affichage du capteur



- Domaine principal:**
Affichage des valeurs mesurées et les états des délais de commutation. Une seule ligne pour une écriture grande ou deux lignes pour une écriture moyenne, selon l'agencement d'affichage choisi.
- Barre supplémentaire :**
Affichage du TAG et de l'unité de mesure. Cliquer sur la barre supplémentaire pour ouvrir le menu d'affichage.

Paramétrage

Le paramétrage du capteur se fait au choix via l'écran, le FlexProgrammer et un PC ayant installé le logiciel FlexProgram ou via le IO-Link Master et le logiciel BSS.

Les fonctions et valeurs suivantes sont disponibles:

- État de la sortie de commutation
- État d'alarmes
- État configuration
- État sortie courant
- État détection d'immersion
- Sortie de courant (niveau de remplissage)
- Valeur mesurée du niveau de remplissage
- Amortissement (sortie de commutation, immersion)
- Unité mesurée du niveau de remplissage
- Position d'installation
- Sensibilité à l'immersion
- Paramètres de signaux de commutation
 - Point de commutation
 - Hystérésis
 - Fonction de commutation
 - Logique

- Correction du niveau de remplissage (1 point, 2 points, linéarisation)
- qTeach

Paramétrage via l'écran

Procédure :

- Toucher la partie inférieure de l'écran (barre supplémentaire).
 - Le bouton **Menu** apparaît.
- Toucher sur le bouton **Menu**.
- Définissez les paramètres.

Paramétrage via le FlexProgrammer 9701

Condition :

⇒ Câble et PC avec FlexProgram et FlexProgrammer 9701

Procédure :

- Ouvrir le boîtier du capteur en dévissant le couvercle.
- Connecter le FlexProgrammer 9701 aux ports intérieurs COM1 et COM2 à l'aide des pinces crocodiles.
- Connectez le FlexProgrammer 9701 à un PC. Le PC doit avoir installé la dernière version du logiciel FlexProgram.
- Paramétrez le capteur. Pour plus d'informations, voir le menu **HELP** du FlexProgram.

Paramétrage via le Master IO-Link

Condition :

⇒ PC avec BSS et câble et maître IO-Link.

Procédure :

- Ouvrez la BSS.
- Connectez le Master IO-Link au détecteur.
- Raccordez le capteur via un câble USB à un PC.
- Établir la connexion entre le BSS et le capteur.
- Paramétrer le capteur.

Informations supplémentaires

Vous trouverez une description détaillée des fonctions et des paramètres réglables du capteur dans le manuel IO-Link sur www.baumer.com.

Maintenance

Le capteur ne nécessite aucune maintenance. Aucune opération de maintenance n'est requise. Il est recommandé de nettoyer et de contrôler régulièrement les connexions des connecteurs.