

## PMG10P - DeviceNet

ø11 mm实心轴 · 带欧式法兰B10或外壳支脚 (B3) / DeviceNet / 13位单圈 / 16位多圈  
超速开关的脉冲数和超速值可自由设定

### 产品一览

- DeviceNet接口
- 磁感应原理
- 分辨率：单圈13位 · 多圈16位
- LED状态显示功能
- 采用“MicroGen”自发电技术的多圈感应原理 · 无需齿轮或电池
- 采用混合轴承的两端式轴承系统
- 特殊防腐蚀保护 · 防腐等级达CX (C5-M)



图片与实际产品类似

**HUBNER**  
BERLIN  
A Baumer Brand

**microGen**  
Energy Harvesting

### 技术数据

#### 技术数据 – 电气参数

|            |   |
|------------|---|
| 电源电压       | 10...30 VDC                                 |
| 短路保护       | 是   |
| 电流消耗 (无负载) | ≤200 mA                                     |
| 初始化时间      | ≤ 500 ms (上电后)                              |
| 接口         | DeviceNet                                   |
| 功能         | 多圈  |
| 传输速率       | 125 ... 500 kBaud                           |
| 设备地址       | 旋转开关在总线分线盒内                                 |
| 每圈步数       | 8192 / 13位                                  |
| 圈数         | 65536 / 16位                                 |
| 额外的输出信号    | 方波 TTL/HTL · TTL/RS422                      |
| 感应原理       | 磁式  |
| 抗干扰性       | EN 61000-6-2                                |
| 辐射干扰       | EN 61000-6-3                                |
| 编程接口       | RS485 (≤600 m)                              |
| 可设置参数      | 总线系统：参见总线功能<br>额外的输出信号 (脉冲数) · 闭合和打<br>开动作值 |
| 诊断功能       | 位置或参数错误                                     |
| 状态指示灯      | DUO-LED (集成在总线分线盒中) · 设备<br>背部有4个LED        |
| 认证         | CE<br>UL认证 / E217823<br>EAC                 |

#### 技术数据 – 电气参数 (超速开关)

|       |                         |
|-------|-------------------------|
| 开关精度  | ± 2 % (或1数字位)           |
| 开关量输出 | 1路输出 (集电极开路 · 可选配固态继电器) |

#### 技术数据 – 电气参数 (超速开关)

|        |                  |
|--------|------------------|
| 输出开关容量 | 30 VDC ; ≤100 mA |
| 开关时延   | ≤20 ms           |

#### 技术数据 – 机械参数

|                 |  |
|-----------------|--|
| 尺寸 (法兰)         | ø115 mm  |
| 轴类型             | ø11 mm 实心轴   |
| 法兰              | 欧式法兰B10<br>外壳支脚 (B3)   |
| 防护等级 (EN 60529) | IP 66 / IP 67  |
| 运行速度            | ≤6000 rpm  |
| 超速值范围           | ns (关闭) = ±2...6000 rpm · 出厂设置<br>6000 rpm                                 |
| 典型运行转矩          | 10 Ncm   |
| 转子惯量            | 1 kgcm <sup>2</sup>  |
| 允许轴负载           | ≤450 N 轴向<br>≤650 N 径向   |
| 材质              | 外壳：铝合金<br>轴：不锈钢  |
| 防腐蚀保护           | IEC 60068-2-52 盐雾试验<br>室温条件下防腐等级达到ISO 12944-2<br>CX (C5-M)                 |
| 工作温度            | -40...+85 °C   |
| 相对湿度            | 95% (不结露)  |
| 耐抗性             | IEC 60068-2-6<br>抗振动30 g · 10-2000 Hz<br>IEC 60068-2-27<br>抗冲击400 g · 1 ms |
| 近似重量            | 2,7 kg (视版本而定)   |
| 连接              | 总线分线盒<br>端子盒 · 带增量输出   |

## PMG10P - DeviceNet

ø11 mm实心轴 · 带欧式法兰B10或外壳支脚 (B3) / DeviceNet / 13位单圈 / 16位多圈  
超速开关的脉冲数和超速值可自由设定

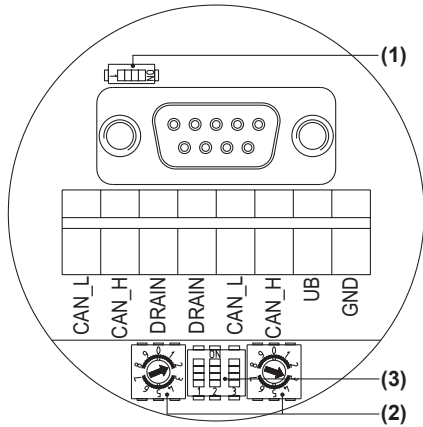
### 可选配件

- 集成参数可设置的超速开关
- 额外的增量输出 · 参数可设置

# PMG10P - DeviceNet

ø11 mm 实心轴 · 带欧式法兰B10或外壳支脚 (B3) / DeviceNet / 13位单圈 / 16位多圈  
超速开关的脉冲数和超速值可自由设定

## 端子定义



名称相同的端子内部短接，其功能也相同。内部端子连接 UB-UB 和 GND-GND 上的最大负载为 1 A。

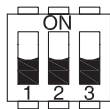
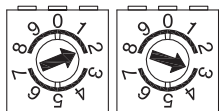
### 端电阻 (1)

ON = 最后一个用户  
OFF = 用户X



### 用户地址 (2)

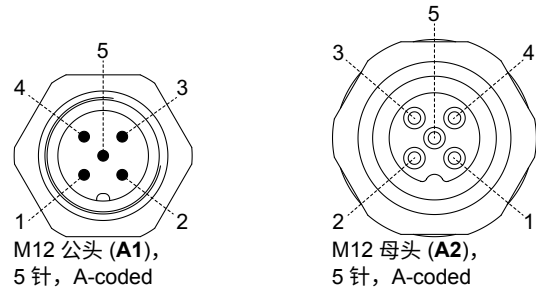
由旋转开关定义。  
举例：用户地址23



| 传输速率       | DIP 拨码开关设置 |     |     |
|------------|------------|-----|-----|
|            | 1          | 2   | 3   |
| 125 kBaud* | X          | OFF | OFF |
| 250 kBaud  | X          | OFF | ON  |
| 500 kBaud  | X          | ON  | OFF |
| 125 kBaud  | X          | ON  | ON  |

X = 无功能  
\* 出厂设置

## 端子定义



M12 公头 (A1),  
5 针, A-coded

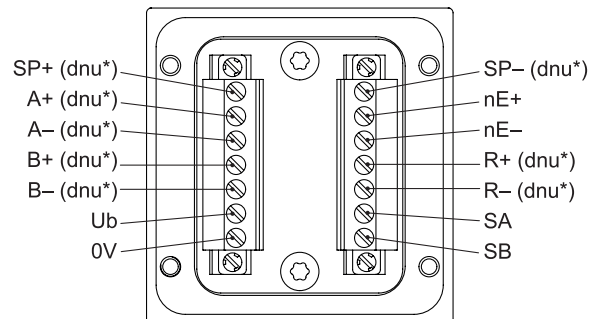
M12 母头 (A2),  
5 针, A-coded

| 针脚 | 定义      |
|----|---------|
| 1  | CAN_GND |
| 2  | UB      |
| 3  | 0 V     |
| 4  | CAN_H   |
| 5  | CAN_L   |

名称相同的端子内部短接，其功能也相同。内部端子连接 0V-0V 上的最大负载为 1 A。

### B向视图 (参见尺寸图)

端子盒接线端子  
编程接口 / 超速开关 / 额外的输出信号2 (HTL · TTL)  
\* 针脚定义视编码器版本而定



## 端子含义

| 定义      | 描述               |
|---------|------------------|
| 0 V     | 0 V              |
| UB      | 电源电压 10...30 VDC |
| CAN_H   | CAN 总线信号 (显性高电平) |
| CAN_L   | CAN 总线信号 (显性低电平) |
| CAN_GND | 屏蔽连接             |

# PMG10P - DeviceNet

ø11 mm 实心轴 · 带欧式法兰B10或外壳支脚 (B3) / DeviceNet / 13位单圈 / 16位多圈  
 超速开关的脉冲数和超速值可自由设定

## 端子含义

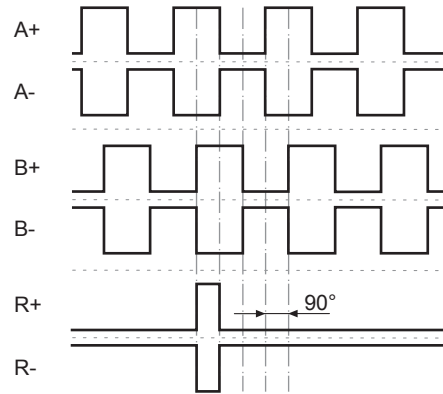
|     |                                      |
|-----|--------------------------------------|
| Ub  | 电源电压                                 |
| 0V  | 0 V                                  |
| A+  | 输出信号通道 1                             |
| A-  | 输出信号通道 1 反相                          |
| B+  | 输出信号通道 2<br>(与通道 1 偏移 90°)           |
| B-  | 输出信号通道 2 反相                          |
| R+  | 零脉冲 (参考信号)                           |
| R-  | 零脉冲反相                                |
| nE+ | 系统正常 + / 故障输出                        |
| nE- | 系统正常 - / 故障输出反相                      |
| SP+ | DSL_OUT1 / 超速开关<br>(集电极开路, 可选配固态继电器) |
| SP- | DSL_OUT2 / 超速开关<br>(0V, 可选配固态继电器)    |
| SA  | RS485+ / 编程接口                        |
| SB  | RS485- / 编程接口                        |
| dnu | 不使用                                  |

## DeviceNet功能

|      |  |
|------|--|
| 总线协议 | DeviceNet  |
| 设备协议 | 编码器设备协议 V 1.0  |
| 工作模式 | <ul style="list-style-type: none"> <li>■ I/O 令牌</li> <li>■ 循环</li> <li>■ 状态改变</li> </ul> |
| 预设值  | “预设”参数可以用来将编码器设定为与系统的具体轴位置相对应的预定义值。编码器零点和机械零点的偏移存储在编码器中。                                 |
| 参数功能 | 旋转方向:<br>旋转方向与上升或下降输出代码值之间的关系可以在运行参数中进行设置。<br>比例:<br>参数值用于设定每圈步数和总分辨率。                   |
| 诊断   | 编码器支持下述错误警告: <ul style="list-style-type: none"> <li>■ 位置和参数错误</li> </ul>                 |
| 出厂设置 | 用户地址 00  |

## 输出信号

额外的输出信号2 (HTL/TTL)  
 正转方向 (参见尺寸图)



## 触发电平

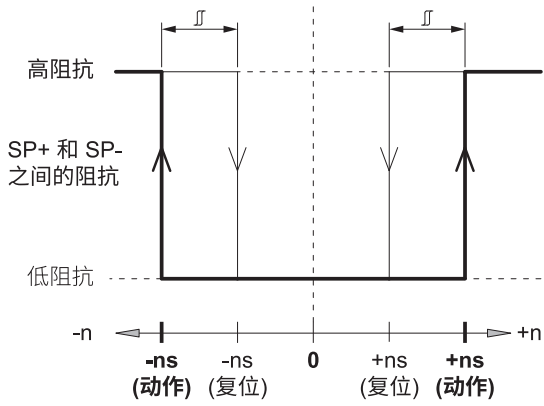
电气隔离:  
 额外输出 II 的输出信号 TTL/HTL ( $V_{in} = V_{out}$ ) 采用电气隔离, 需要单独的电源。

| 触发电平      | TTL/RS422  |
|-----------|--|
| 高电平 / 低电平 | $\geq 2.5 \text{ V} / \leq 0.5 \text{ V}$  |
| 传输距离      | $\leq 550 \text{ m}, 100 \text{ kHz}$  |
| 输出频率      | $\leq 600 \text{ kHz}$   |
| 触发电平      | TTL/HTL ( $V_{in} = V_{out}$ )   |
| 高电平 / 低电平 | $\geq 2.5 \text{ V} / \leq 0.5 \text{ V}$ (TTL)<br>$\geq U_b - 3 \text{ V} / \leq 1.5 \text{ V}$ (HTL) |
| 传输距离      | $\leq 550 \text{ m}, 100 \text{ kHz}$ (TTL)<br>$\leq 350 \text{ m}, 100 \text{ kHz}$ (HTL)             |
| 输出频率      | $\leq 600 \text{ kHz}$ (TTL); $\leq 350 \text{ kHz}$ (HTL)   |

# PMG10P - DeviceNet

ø11 mm 实心轴 · 带欧式法兰B10或外壳支脚 (B3) / DeviceNet / 13位单圈 / 16位多圈  
超速开关的脉冲数和超速值可自由设定

## 开关特征 - 超速开关

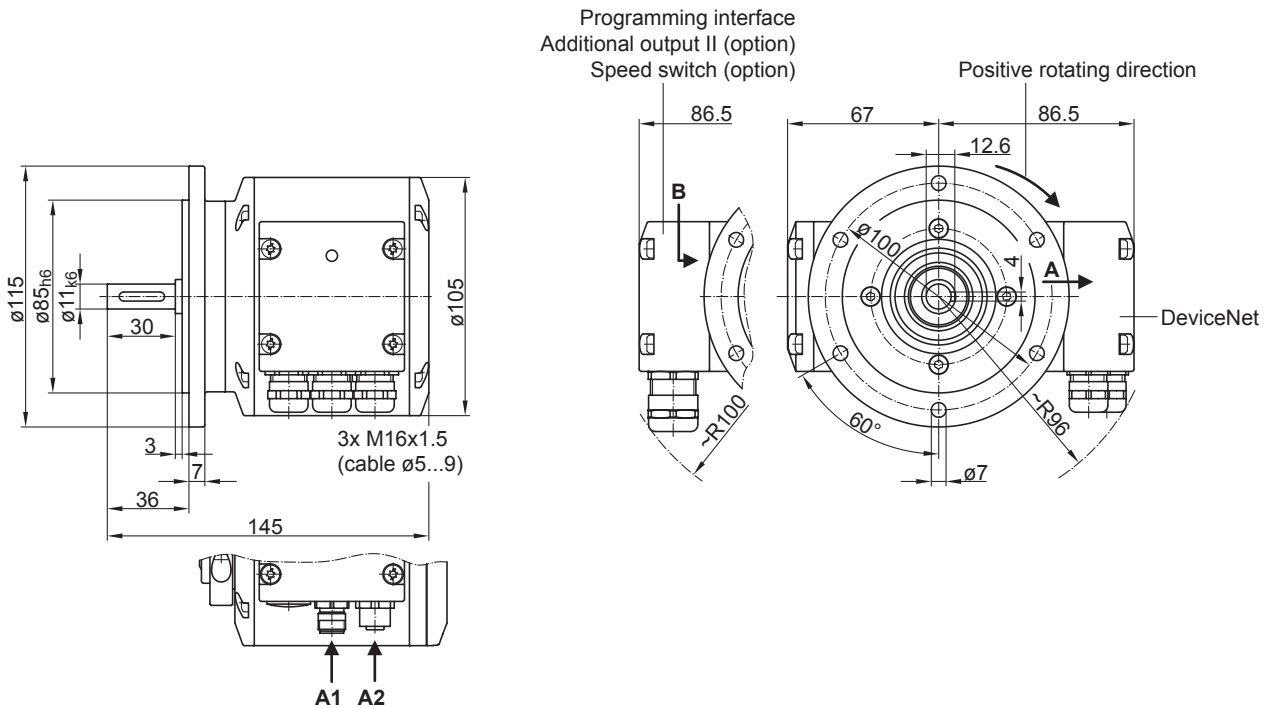


| n               | 转速  |
|-----------------|---|
| <b>+ns (动作)</b> | 正转超速值 (动作) (参见尺寸)                           |
| <b>-ns (动作)</b> | 反转超速值 (动作) (参见尺寸)                           |
|                 | 开关迟滞 J: 10...100 %<br>(出厂设置 = 10% 最小 1 数字位) |
| <b>+ns (复位)</b> | 正转超速值 (复位) (参见尺寸)                           |
| <b>-ns (复位)</b> | 反转超速值 (复位) (参见尺寸)                           |

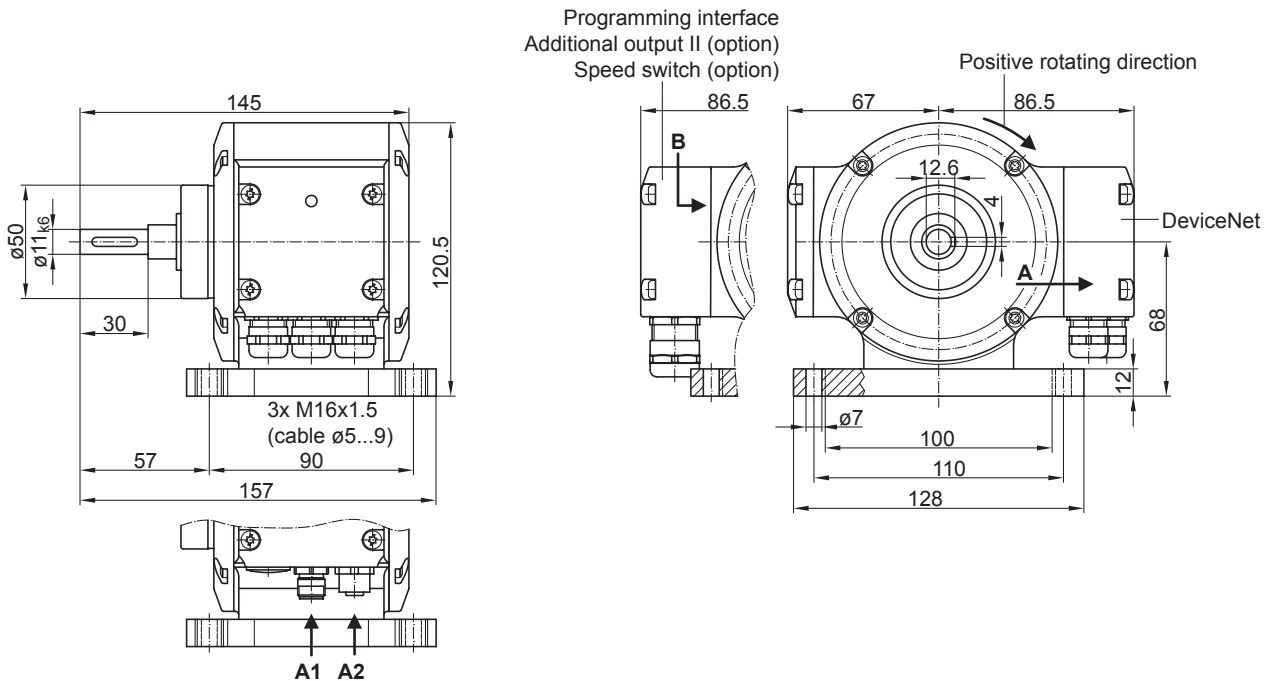
# PMG10P - DeviceNet

ø11 mm 实心轴 · 带欧式法兰B10或外壳支脚 (B3) / DeviceNet / 13位单圈 / 16位多圈  
超速开关的脉冲数和超速值可自由设定

尺寸



带欧式法兰B10



带外壳支脚B3

# PMG10P - DeviceNet

ø11 mm实心轴 · 带欧式法兰B10或外壳支脚 (B3) / DeviceNet / 13位单圈 / 16位多圈  
 超速开关的脉冲数和超速值可自由设定

## 订货资料

|                                       | PMG10P   | #      | - | S | H | # | . | 1 | # | DN | 3 | . | # | 0 | 0 | # | A  |
|---------------------------------------|--|--------|---|---|---|---|---|---|---|----|---|---|---|---|---|---|----|
| <b>Product</b>                        | Absolute encoder   | PMG10P |   |   |   |   |   |   |   |    |   |   |   |   |   |   |    |
| <b>Digital speed switch</b>           | With <sup>(1)</sup>  |        |   | D |   |   |   |   |   |    |   |   |   |   |   |   |    |
|                                       | Without  |        |   | - |   |   |   |   |   |    |   |   |   |   |   |   |    |
| <b>Shaft type</b>                     | Solid shaft  |        |   |   | S |   |   |   |   |    |   |   |   |   |   |   |    |
| <b>Flange (Solid shaft)</b>           | EURO flange B10, hybrid bearings   |        |   |   |   | H |   |   |   |    |   |   |   |   |   |   |    |
| <b>Protection class</b>               | IP 66 and IP 67, optimized for dusty, abrasive environment                                       |        |   |   |   |   |   |   |   |    |   |   |   |   |   |   | D  |
|                                       | IP 66 and IP 67, optimized for oily, wet environment   |        |   |   |   |   |   |   |   |    |   |   |   |   |   |   | L  |
| <b>Solid shaft</b>                    | Ø11 mm, featherkey 4 mm  |        |   |   |   |   |   |   |   |    |   |   |   |   |   |   | 1  |
| <b>Connection</b>                     | Bus connecting box with 3 cable glands M16, radial + terminal box with 1 cable gland M20, radial |        |   |   |   |   |   |   |   |    |   |   |   |   |   |   | F  |
|                                       | Bus connecting box with 2 connectors M12, radial + terminal box with 1 cable gland M20, radial   |        |   |   |   |   |   |   |   |    |   |   |   |   |   |   | Z  |
| <b>Supply voltage (field bus)</b>     | 10...30 VDC, DeviceNet   |        |   |   |   |   |   |   |   |    |   |   |   |   |   |   | DN |
| <b>Resolution singleturn position</b> | 13 Bit   |        |   |   |   |   |   |   |   |    |   |   |   |   |   |   | 3  |
| <b>Resolution multiturn position</b>  | No multiturn signal  |        |   |   |   |   |   |   |   |    |   |   |   |   |   |   | 0  |
|                                       | 16 Bit   |        |   |   |   |   |   |   |   |    |   |   |   |   |   |   | 6  |
| <b>Resolution speed</b>               | No speed signal  |        |   |   |   |   |   |   |   |    |   |   |   |   |   |   | 0  |
| <b>Resolution supplement I</b>        | No additional output I   |        |   |   |   |   |   |   |   |    |   |   |   |   |   |   | 0  |
| <b>Resolution supplement II</b>       | No additional output II  |        |   |   |   |   |   |   |   |    |   |   |   |   |   |   | 0  |
|                                       | 1024 ppr TTL/HTL push-pull (Vin=Vout), 6 channels, electrically isolated <sup>(2)</sup>          |        |   |   |   |   |   |   |   |    |   |   |   |   |   |   | 5  |
|                                       | 1024 ppr TTL (RS422), 6 channels <sup>(2)</sup>  |        |   |   |   |   |   |   |   |    |   |   |   |   |   |   | 6  |
| <b>Operating temperature</b>          | -40...+85 °C   |        |   |   |   |   |   |   |   |    |   |   |   |   |   |   |    |

(1) 超速值：6000 rpm / 出厂设置 · 可调

(2) 出厂设置 · 可调

## 附件

### 安装附件

弹簧垫圈联轴器 K 35 (轴径ø6...12 mm)

弹簧垫圈联轴器 K 50 (轴径ø11...16 mm)

弹簧垫圈联轴器 K 60 (轴径ø11...22 mm)

### 编程附件

11190106 Z-PA.SDL.1 - WLAN适配器