

PMG10P - Profibus DP

Axe ø11 mm avec bride EURO B10 ou boîtier avec pieds B3 / Profibus-DPV0 or DPV2 / 13 bit ST / 16 bit MT

Commutateur de vitesse, nombre de impulsions et vitesses de commutation programmables

Vue d'ensemble

- Détection magnétique
- Fonction diagnostique par LEDs
- Détection multitours avec technologie Energy Harvesting "MicroGen", sans réducteur ni batterie
- Deux roulements séparés par paliers hybrides
- Protection spéciale contre la corrosion CX (C5-M)



Image similaire

HUBNER
BERLIN
A Baumer Brand

microGen
Energy Harvesting

Caractéristiques techniques

Caractéristiques électriques

Alimentation	10...30 VDC
Protection court-circuit	Oui
Courant de service à vide	≤200 mA
Temps d'initialisation	≤ 500 ms après mise tension
Interface	Profibus-DPV0/V2
Fonction	Multitour
Vitesse de transmission	9,6 ... 12000 kBaud
Adresse de l'esclave	Commutateurs dans le boîtier bus (dépendant des variantes)
Nombre de pas par tour	8192 / 13 bits
Nombre de tours	65536 / 16 bits
Sorties supplémentaires	Rectangle TTL/HTL, TTL/RS422
Principe de détection	Magnétique
Immunité	EN 61000-6-2
Emission	EN 61000-6-3
Interface de programmation	RS485 (≤600 m)
Paramètres programmables	Système de bus: voir caractéristiques de bus Sortie supplémentaire (nombre de imp.), désactiver/activer vitesses de commutation
Fonction de diagnostic	Défauts de paramétrage
LED Diagnostic	DUO-LED (boîtier bus) 4 LED au dos du produit
Certificat	CE Certification UL/E217823 EAC

Caractéristiques électriques (Commutateur)

Précision de commutation ± 2 % (ou 1 Digit)

Caractéristiques électriques (Commutateur)

Sorties de commutation	1 sortie (collecteur ouvert, relais statique sur demande)
Puissance de commutation	30 VDC; ≤100 mA
Retardement à la commut.	≤20 ms

Caractéristiques mécaniques

Taille (bride)	ø115 mm
Type d'axe	ø11 mm axe
Bride	Bride EURO B10 Boîtier avec pieds B3
Protection EN 60529	IP 66/IP 67
Vitesse de rotation	≤6000 t/min
Plage de vitesses de commutation	ns (off) = ±2...6000 t/min, réglage d'usine 6000 t/min
Couple en fonctionn. typ.	10 Ncm
Moment d'inertie rotor	1 kgcm ²
Charge	≤450 N axiale ≤650 N radiale
Matière	Boîtier: aluminium anodisé Axe: inox
Protection contre la corrosion	IEC 60068-2-52 brouilla. salins pour les conditions ambiantes CX (C5-M) selon ISO 12944-2
Température d'utilisation	-40...+85 °C
Humidité relative	95 % sans condensation
Résistance	IEC 60068-2-6 Vibrations 30 g, 10-2000 Hz IEC 60068-2-27 Choc 400 g, 1 ms
Poids	2,7 kg (fonction du version)
Raccordement	Boîtier bus Boîte à bornes incrémental

PMG10P - Profibus DP

Axe $\varnothing 11$ mm avec bride EURO B10 ou boîtier avec pieds B3 / Profibus-DPV0 or DPV2 / 13 bit ST / 16 bit MT

Commutateur de vitesse, nombre de impulsions et vitesses de commutation programmables

Option

- Commutateur de vitesse programmable intégré
- Sortie supplémentaire incrémental programmable

PMG10P - Profibus DP

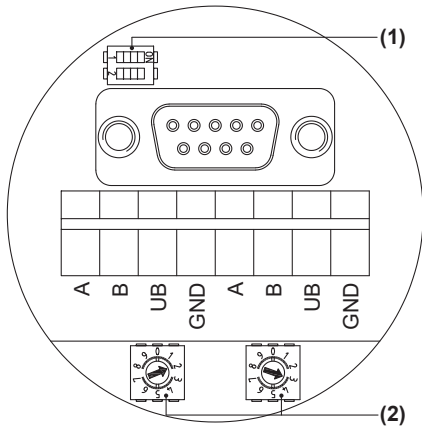
Axe ø11 mm avec bride EURO B10 ou boîtier avec pieds B3 / Profibus-DPV0 or DPV2 / 13 bit ST / 16 bit MT

Commutateur de vitesse, nombre de impulsions et vitesses de commutation programmables

Affectation des bornes

Profibus-DP - Vue A (voir dimension)

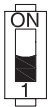
Vue interne du boîtier bus Profibus



Les bornes de même fonction sont reliées entre elles dans le boîtier bus. Courant max. 1 A pour les bornes d'alimentation codeur UB et GND.

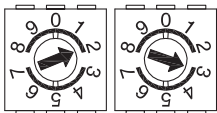
Résistance de terminaison (1)

Les deux ON = résistances en service
Les deux OFF = résistances hors service



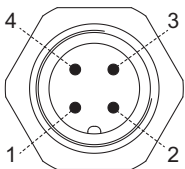
Adresse codeur (2)

A l'aide de 2 commutateurs rotatifs.
Exemple: adresse 23



Vue A1 (voir dimension)

Vue sur connecteur bus "alimentation"



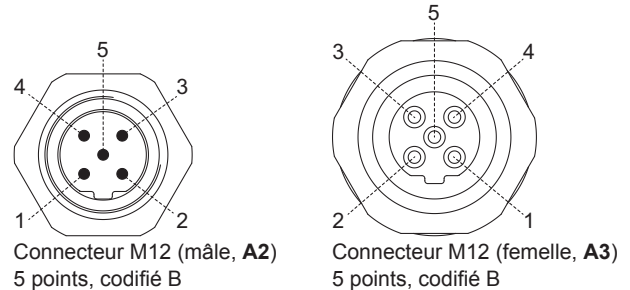
Connecteur M12 (mâle)
4 points, codifié A

Borne	Raccordement
1	UB
2	dmu
3	GND
4	dmu

Affectation des bornes

Vue A2 et A3 (voir dimension)

Vue sur connecteur bus „ligne de données“

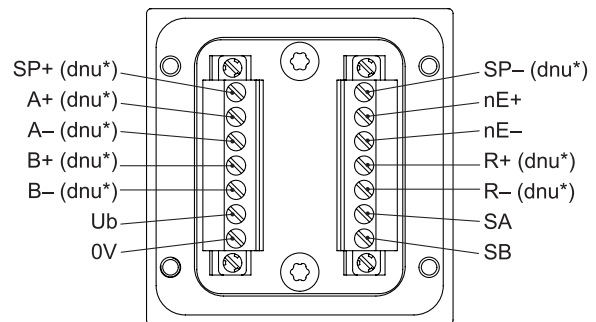


Borne	Raccordement
2	A
4	B

Vue B (voir dimension)

Bornes de raccordement boîte à bornes
Interface de programmation / commutateur de vitesse / sortie supplémentaire II (HTL, TTL)

* L'affectation dépend de la version du codeur



Description du raccordement

Profibus

Raccordement	Désignation
GND	0 V alimentation
UB	Alimentation 10...30 VDC
A	Ligne de données négatives, paires 1 et 2
B	Ligne de données positives, paires 1 et 2
dmu	Non utilisé

PMG10P - Profibus DP

Axe ø11 mm avec bride EURO B10 ou boîtier avec pieds B3 / Profibus-DPV0 or DPV2 / 13 bit ST / 16 bit MT

Commutateur de vitesse, nombre de impulsions et vitesses de commutation programmables

Description du raccordement

Ub	Alimentation
0V	Borne de masse
A+	Signal de sortie voie 1
A-	Signal de sortie voie 1 inversé
B+	Signal de sortie voie 2 (90° angulairement décalée voie 1)
B-	Signal de sortie voie 2 inversé
R+	Top zéro (signal de référence)
R-	Top zéro inversé
nE+	System OK+ / sortie erreur
nE-	System OK- / sortie erreur inversé
SP+	DSL_OUT1 / commutateur de vitesse (collecteur ouvert, relais statique sur demande)
SP-	DSL_OUT2 / commutateur de vitesse (0V, relais statique sur demande)
SA	RS485+ / interface de programmation
SB	RS485- / interface de programmation
dnu	Non utilisé

Caractéristiques Profibus-DP

Protocole de bus	Profibus-DP V0
Caractéristiques	Device Class 1 et 2
Fonction data exchange	Input: Valeur de position Output: Valeur preset
Preset	Cette fonction permet de positionner le codeur à une valeur spécifique correspondant par exemple à la position d'un axe.
Paramètres de fonctionnement	Sens: Selection de sens de rotation de l'axe pour lequel la valeur fournie par le codeur est croissante/décroissante. Scaling: Programmation de la résolution au tour du codeur et de la résolution totale.
Diagnostic	Message d'Error transmis par le codeur: ■ Erreur de position
Réglage d'usine	Adresse codeur 00

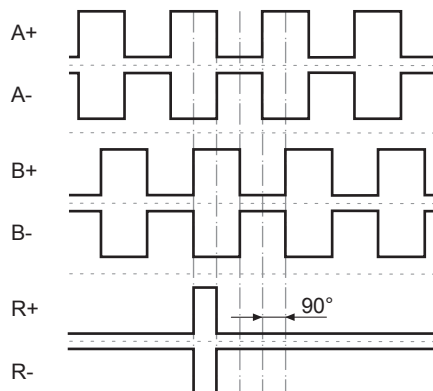
Caractéristiques Profibus-DP

Protocole de bus	Profibus-DP V2
Caractéristiques	Device Class 3 et 4
Fonction data exchange	Input: Valeur de position Output: Valeur preset
Preset	Cette fonction permet de positionner le codeur à une valeur spécifique correspondant par exemple à la position d'un axe.
Paramètres de fonctionnement	Sens: Selection de sens de rotation de l'axe pour lequel la valeur fournie par le codeur est croissante/décroissante. Scaling: Programmation de la résolution au tour du codeur et de la résolution totale.
Diagnostic	Message d'Error transmis par le codeur: ■ Erreur de position
Réglage d'usine	Adresse codeur 00

Signaux de sortie

Sortie supplémentaire II (HTL/TTL)

En case de sens de rotation positif (voir dimension)



Niveaux électriques

Incrémental HTL/TTL

Isolation galvanique:
La sortie TTL/HTL ($V_{in} = V_{out}$) en la sortie supplémentaire II est séparé galvaniquement et il est nécessaire d'avoir une alimentation séparée.

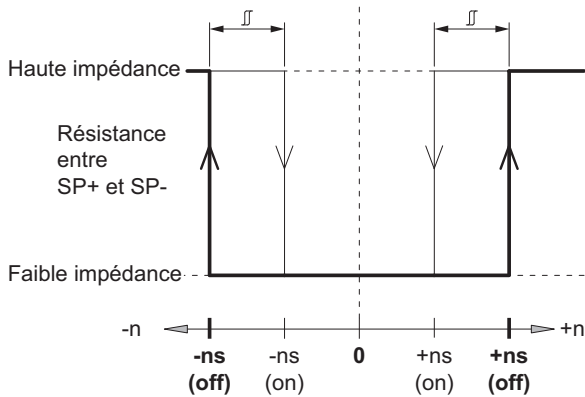
Niveau électrique	TTL/RS422
Haut / Bas	$\geq 2,5 \text{ V} / \leq 0,5 \text{ V}$
Longueur de transmission	$\leq 550 \text{ m} @ 100 \text{ kHz}$
Fréquence de sortie	$\leq 600 \text{ kHz}$
Niveau électrique	TTL/HTL ($V_{in} = V_{out}$)
Haut / Bas	$\geq 2,5 \text{ V} / \leq 0,5 \text{ V}$ (TTL) $\geq U_b - 3 \text{ V} / \leq 1,5 \text{ V}$ (HTL)
Longueur de transmission	$\leq 550 \text{ m} @ 100 \text{ kHz}$ (TTL) $\leq 350 \text{ m} @ 100 \text{ kHz}$ (HTL)
Fréquence de sortie	$\leq 600 \text{ kHz}$ (TTL); $\leq 350 \text{ kHz}$ (HTL)

PMG10P - Profibus DP

Axe ø11 mm avec bride EURO B10 ou boîtier avec pieds B3 / Profibus-DPV0 or DPV2 / 13 bit ST / 16 bit MT

Commutateur de vitesse, nombre de impulsions et vitesses de commutation programmables

Commutateur de vitesse diagramme des seuils



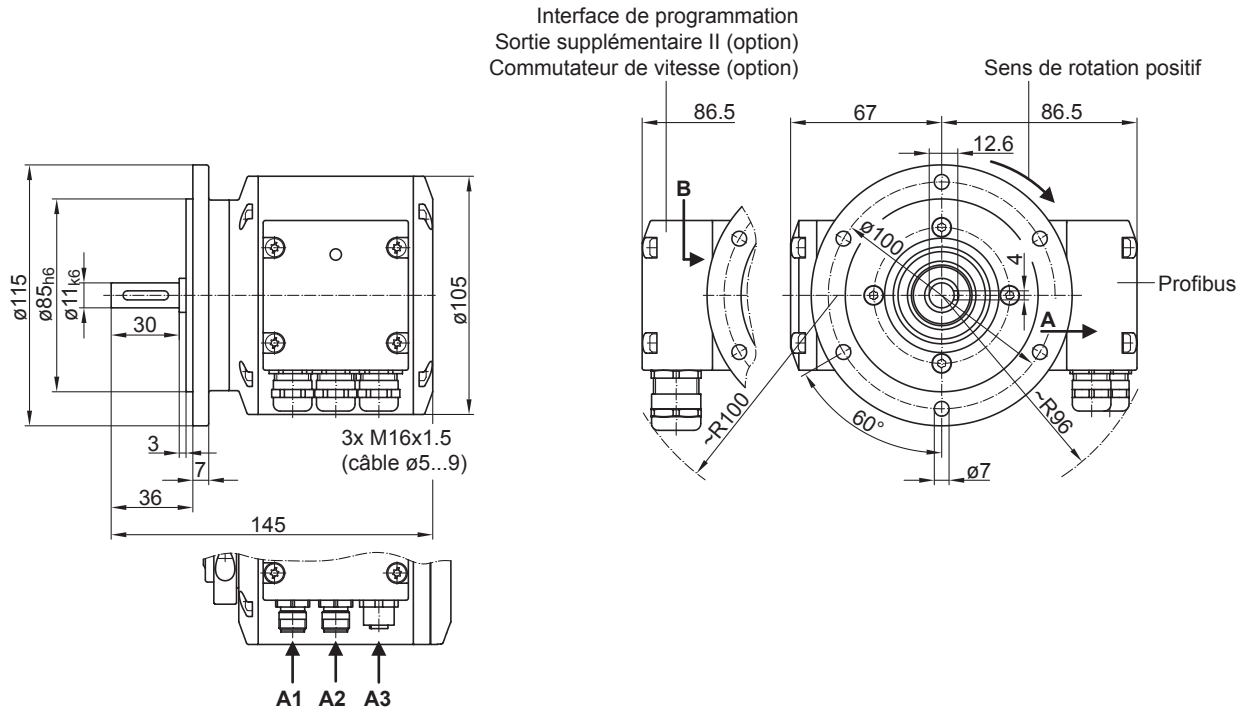
n	Vitesse
+ns (off)	Seuil de déclenchement pour sens de rotation positif de l'axe (<i>voir dimension</i>).
-ns (off)	Seuil de déclenchement pour sens de rotation négatif de l'axe (<i>voir dimension</i>).
	Hystérésis de démarrage Δ : 10...100 % (réglage d'usine = 10 % min. 1 Digit)
+ns (on)	Seuil d'enclenchement pour sens de rotation positif de l'axe (<i>voir dimension</i>).
-ns (on)	Seuil d'enclenchement pour sens de rotation négatif de l'axe (<i>voir dimension</i>).

PMG10P - Profibus DP

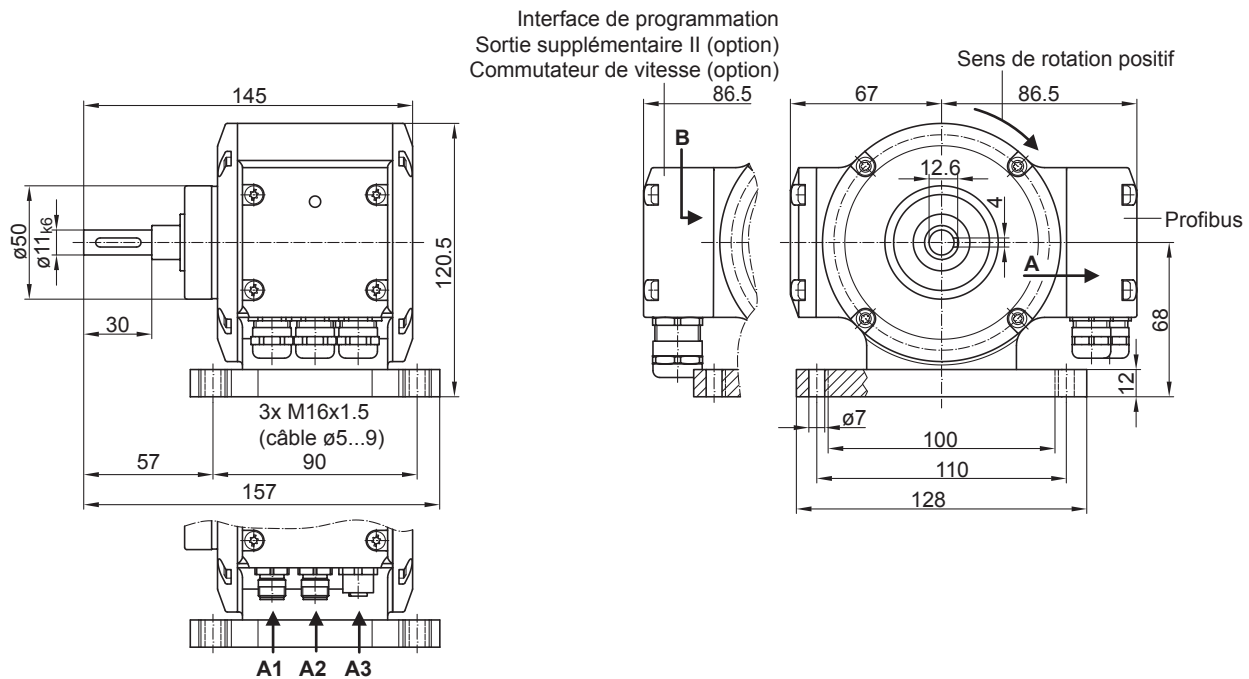
Axe $\varnothing 11$ mm avec bride EURO B10 ou boîtier avec pieds B3 / Profibus-DPV0 or DPV2 / 13 bit ST / 16 bit MT

Commutateur de vitesse, nombre de impulsions et vitesses de commutation programmables

Dimensions



Version avec bride Euro (B10)



Version avec boîtier avec pieds (B3)

PMG10P - Profibus DP

Axe ø11 mm avec bride EURO B10 ou boîtier avec pieds B3 / Profibus-DPV0 or DPV2 / 13 bit ST / 16 bit MT

Commutateur de vitesse, nombre de impulsions et vitesses de commutation programmables

Référence de commande

	PMG10P	#	-	S	H	#	.	1	#	##	.	3	#	0	0	#	.	A
Produit																		
Codeur absolu	PMG10P																	
Commutateur de vitesse																		
Avec ⁽¹⁾				D														
Sans				-														
Type d'axe																		
Axe sortant					S													
Bride (Axe sortant)																		
Bride EURO B10, roulements hybrides						H												
Indice de protection																		
IP 66 et IP 67, optimisé pour environnement poussiéreux et abrasif																		D
IP 66 et IP 67, optimisé pour environnement huileux et humide																		L
Axe sortant																		
Ø11 mm, clavette 4 mm										1								
Raccordement																		
Boîtier bus avec 3 presse-étoupe M16, radial + boîte à bornes avec 1 presse-étoupe M20, radial																		F
Boîtier bus avec 3 connecteurs M12, radial + boîte à bornes avec 1 presse-étoupe M20, radial																		G
Alimentation (bus de terrain)																		
10...30 VDC, Profibus-DPV0																		P0
10...30 VDC, Profibus-DPV2																		P2
Résolution monotour position																		
13 Bit																		3
Résolution multitour position																		
Sans signal multiturn																		0
16 Bit																		6
Résolution de la vitesse																		
Sans signal de vitesse																		0
Résolution supplément I																		
Sans sortie supplémentaire I																		0
Résolution supplément II																		
Sans sortie supplémentaire II																		0
1024 imp. TTL/HTL totem pôle (Vin=Vout), 6 voies, isolation galvanique ⁽²⁾																		5
1024 imp. TTL (RS422), 6 voies ⁽²⁾																		6
Température d'utilisation																		
-40...+85 °C																		

(1) Vitesse de commutation 6000 t/min / réglage d'usine, programmable

(2) Réglage d'usine, programmable

Accessoires
Accessoires de montage

Accouplement flexible K 35 (axe ø6...12 mm)

Accouplement flexible K 50 (axe ø11...16 mm)

Accouplement flexible K 60 (axe ø11...22 mm)

Connecteurs et câbles

11191145 Programming cable for the HMG10P/PMG10P bus interfaces series

PMG10P - Profibus DP

Axe $\varnothing 11$ mm avec bride EURO B10 ou boîtier avec pieds B3 / Profibus-DPV0 or DPV2 / 13 bit ST / 16 bit MT

Commutateur de vitesse, nombre de impulsions et vitesses de commutation programmables

Accessoires

Accessoires de programmation

11190106 Z-PA.SDL.1 - WLAN-Adapter