

Vue d'ensemble

- Boîtier en acier inoxydable
- Pilote de sortie TTL pour câbles de longueur jusqu'à 550 m
- Haute résistance aux chocs et aux vibrations
- Bride EURO B10 / axe \varnothing 11 mm
- Option: Deux sorties d'axe / Boîtier avec pieds (B3)



Caractéristiques techniques

Caractéristiques électriques

Alimentation	9...30 VDC 5 VDC \pm 5 %
Courant de service à vide	\leq 100 mA
Impulsions par tour	300 ... 5000
Mode de déphasage	90 \pm 20°
Période	40...60 %
Signal de référence	Top zéro, largeur 90°
Principe de détection	Optique
Fréquence de sortie	\leq 120 kHz \leq 300 kHz (sur demande)
Signaux de sortie	K1, K2, K0 + compléments
Etage de sortie	HTL-P (driver de puissance) TTL/RS422
Longueurs de transmission	\leq 350 m à 100 kHz (HTL-P) \leq 550 m à 100 kHz (TTL)
Immunité	EN 61000-6-2
Emission	EN 61000-6-3
Certificat	CE Certification UL/E217823

Caractéristiques mécaniques

Taille (bride)	\varnothing 115 mm
Type d'axe	\varnothing 11 mm axe
Charge	\leq 300 N axiale \leq 450 N radiale
Bride	Bride EURO B10

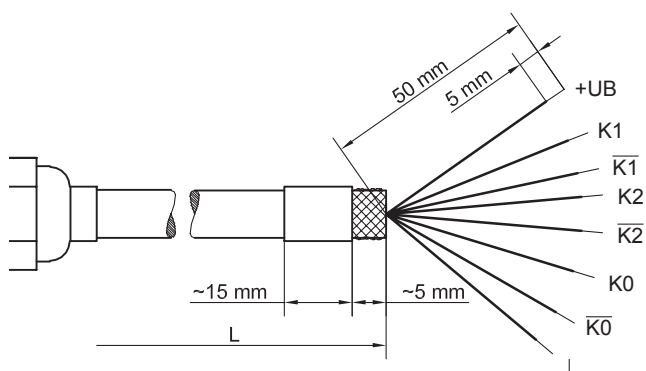
Caractéristiques mécaniques

Protection EN 60529	IP 66
Vitesse de rotation	\leq 12000 t/min (mécanique)
Couple en fonctionn. typ.	2 Ncm
Moment d'inertie rotor	288 gcm ²
Matière	Boîtier: inox Axe: inox
Température d'utilisation	-40...+80 °C (câble HEK 8 immobile) -20...+80 °C (câble HEK 8 mobile) -40...+90 °C, UL jusqu'à +80 °C (câble ÖLFLEX) -40...+100 °C (boîte à bornes) >3072 impulsions : jusqu'à -25 °C
Résistance	IEC 60068-2-6 Vibrations 20 g, 10-2000 Hz IEC 60068-2-27 Choc 200 g, 6 ms
Protection contre la corrosion	IEC 60068-2-52 brouilla. salins pour les conditions ambiantes CX (C5-M) selon ISO 12944-2
Protection contre les explosions	II 3 G Ex ec IIC T4 Gc (gaz) II 3 D Ex tc IIIC T135°C Dc (poussière) (seulement avec l'option ATEX)
Raccordement	Câble HEK 8 Câble ÖLFLEX 2 m Boîte à bornes
Poids	4,7 kg (HEK8/ÖLFLEX sans câble) 5,3 kg (boîte à bornes)

Affectation des bornes

Avec câble de détecteur HEK 8

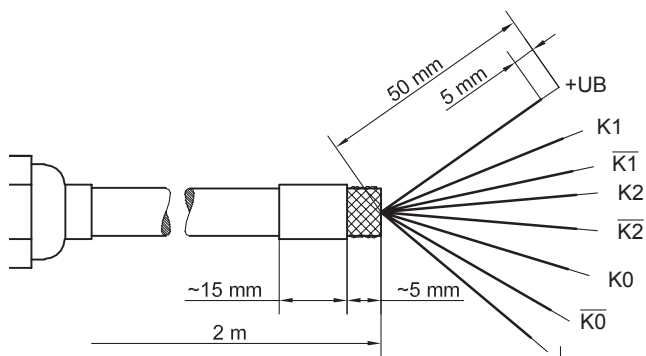
Couleur de fil	Désignation	Section maxi. fils
Rouge	+UB	0,5 mm ²
Blanc	K1	0,25 mm ²
Marron	$\bar{K}1$	0,25 mm ²
Verte	K2	0,25 mm ²
Jaune	$\bar{K}2$	0,25 mm ²
Gris	K0	0,25 mm ²
Rose	$\bar{K}0$	0,25 mm ²
Bleu	⊥	0,5 mm ²



L = Longueur du câble

Avec câble ÖLFLEX

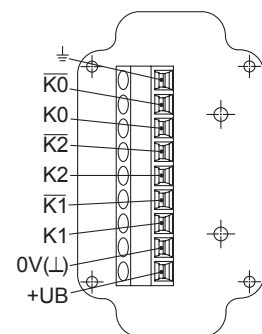
Couleur de fil	Désignation	Section maxi. fils
Marron	+UB	1 mm ²
Marron	K1	0,25 mm ²
Verte	$\bar{K}1$	0,25 mm ²
Gris	K2	0,25 mm ²
Rose	$\bar{K}2$	0,25 mm ²
Rouge	K0	0,25 mm ²
Noir	$\bar{K}0$	0,25 mm ²
Blanc	⊥	1 mm ²



Affectation des bornes

Vue A (voir dimension)

Bornes de raccordement boîte à bornes, radial



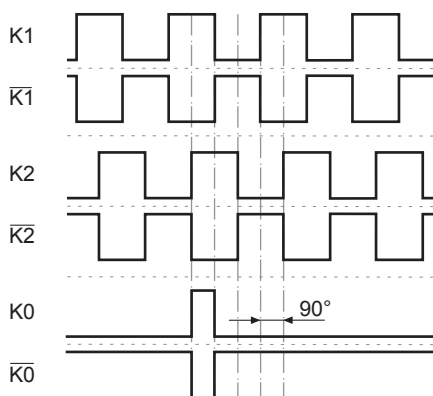
Description du raccordement

+UB	Alimentation
0V (⊥)	Borne de masse
⊥	Borne de terre (boîtier)
K1	Signal de sortie voie 1
$\bar{K}1$	Signal de sortie voie 1 inversé
K2	Signal de sortie voie 2 (90° angulairement décalée voie 1)
$\bar{K}2$	Signal de sortie voie 2 inversé
K0	Top zéro (signal de référence)
$\bar{K}0$	Top zéro inversé

Signaux de sortie

HTL/TTL

En case de sens de rotation positif (voir dimension)

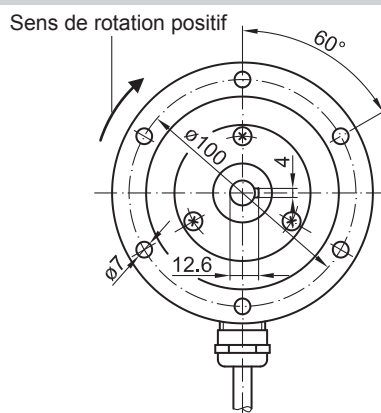
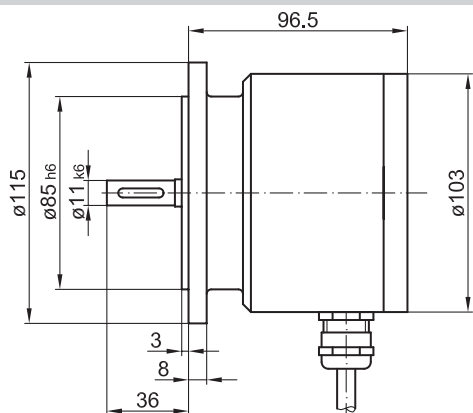


POG 10 - inox

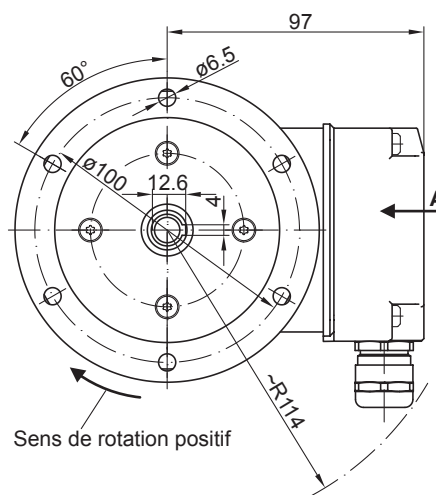
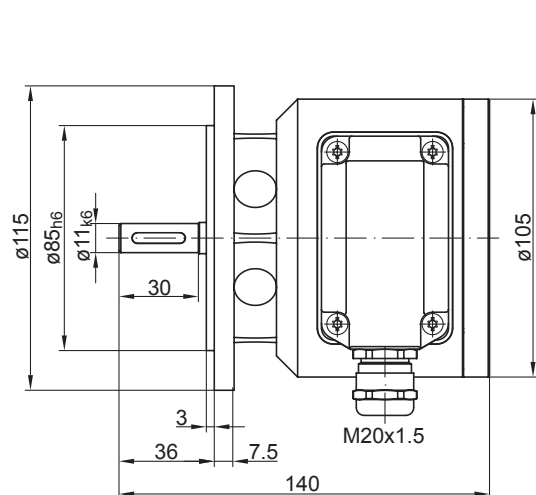
Codeur en acier inoxydable

Axe sortant avec bride EURO B10, 300...5000 impulsions par tour

Dimensions



Version avec câble de raccordement



Version avec boîte à bornes

POG 10 - inox

Codeur en acier inoxydable

Axe sortant avec bride EURO B10, 300...5000 impulsions par tour

Référence de commande

	POG10	DN	####	###	Niro	#####
Produit						
Codeur incrémental	POG10					
Signaux de sortie						
K1, K2, K0		DN				
Nombre d'impulsions						
300			300			
500			500			
512			512			
1000			1000			
1024			1024			
1200			1200			
2048			2048			
2500			2500			
3072			3072			
4096			4096			
5000			5000			
Alimentation / étage de sortie						
9...30 VDC / Étage de sortie HTL avec signaux inversés					I	
5 VDC / Étage de sortie TTL avec signaux inversés					TTL	
9...30 VDC / Étage de sortie TTL avec signaux inversés					R	
Matière						
Inox					Niro	
Raccordement						
Câble de détecteur HEK 8, longueur 2 m						KAB HEK8 2m
Câble de détecteur HEK 8, longueur 3 m						KAB HEK8 3m
Câble de détecteur HEK 8, longueur 10 m						KAB HEK8 10m
Câble de détecteur HEK 8, longueur 16 m						KAB HEK8 16m
Câble de détecteur HEK 8, longueur 20 m						KAB HEK8 20m
Câble de raccordement ÖLFLEX, longueur 2 m						KAB PVC 2m
Boîte à bornes, radial						KLK

Accessoires

Accessoires de montage

- Accouplement flexible K 35 (axe ø6...12 mm)
- Accouplement flexible K 50 (axe ø11...16 mm)
- Accouplement flexible K 60 (axe ø11...22 mm)

Accessoires de diagnostic

- 11075858 Appareil d'analyse pour codeurs HENQ 1100
- 11075880 Appareil d'analyse pour codeurs HENQ 1100 B