

POG 11

Vollwelle mit EURO-Flansch B10

300...5000 Impulse pro Umdrehung

Auf einen Blick

- Offshore und Seewasserfest, hohe Schutzart IP 67
- TTL-Ausgangstreiber für Kabellängen bis 550 m
- EURO-Flansch B10 / Vollwelle $\varnothing 11$ mm
- Grosser, um 180° drehbarer Klemmenkasten



HUBNER
BERLIN
A Baumer Brand

Technische Daten

Technische Daten - elektrisch

Betriebsspannung	9...30 VDC 5 VDC ± 5 %
Betriebsstrom ohne Last	≤ 100 mA
Impulse pro Umdrehung	300 ... 5000
Phasenverschiebung	$90^\circ \pm 20^\circ$
Tastverhältnis	40...60 %
Referenzsignal	Nullimpuls, Breite 90°
Abtastprinzip	Optisch
Ausgabefrequenz	≤ 120 kHz ≤ 300 kHz (auf Anfrage)
Ausgangssignale	K1, K2, K0 + invertierte Fehlerausgang (Option EMS)
Ausgangsstufen	HTL-P (power linedriver) TTL/RS422
Störfestigkeit	EN 61000-6-2
Störaussendung	EN 61000-6-3
Zulassung	CE UL-Zulassung / E217823

Technische Daten - mechanisch

Baugrösse (Flansch)	$\varnothing 115$ mm
Wellenart	$\varnothing 11$ mm Vollwelle
Zulässige Wellenbelastung	≤ 300 N axial ≤ 450 N radial

Technische Daten - mechanisch

Flansch	EURO-Flansch B10
Schutzart EN 60529	IP 67
Betriebsdrehzahl	≤ 12000 U/min (mechanisch)
Betriebsdrehmoment typ.	2 Ncm
Trägheitsmoment Rotor	212 gcm ²
Werkstoff	Gehäuse: Aluminium-Druckguss Welle: Edelstahl
Betriebstemperatur	-40...+100 °C -25...+100 °C (>3072 Impulse) -50...+100 °C (optional)
Widerstandsfähigkeit	IEC 60068-2-6 Vibration 25 g, 10-2000 Hz IEC 60068-2-27 Schock 300 g, 6 ms
Korrosionsschutz	IEC 60068-2-52 Salzsprühnebel für Umgebungsbedingungen CX (C5-M) nach ISO 12944-2
Explosionsschutz	II 3 G Ex ec IIC T4 Gc (Gas) II 3 D Ex tc IIIC T135°C Dc (Staub) (nur bei Option ATEX)
Anschluss	Klemmenkasten 2x Klemmenkasten (mit Option M)
Masse ca.	1,9 kg 2,1 kg (mit Option M)

Optional

- Funktionsüberwachung mit EMS
- Redundante Abtastung mit zwei Klemmenkästen
- Mit Heizung bis -50°C

Anschlussbelegung

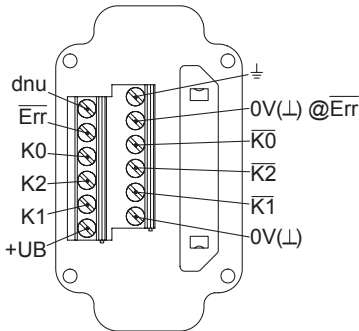
Ansicht A (siehe Abmessung)

Anschlussklemmen Klemmenkasten, radial



Option EMS: Ansicht A (siehe Abmessung)

Anschlussklemmen Klemmenkasten, radial



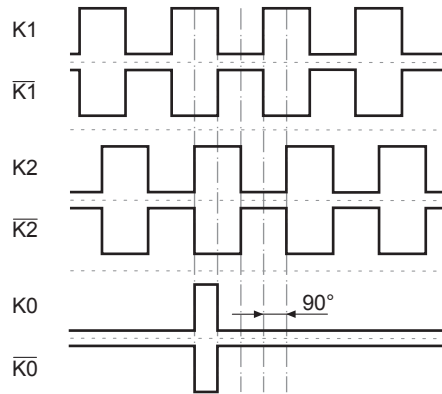
Beschreibung der Anschlüsse

+UB	Betriebsspannung
0V (L)	Masseanschluss
⊥	Erdungsanschluss (Gehäuse)
K1	Ausgangssignal Kanal 1
K̄1	Ausgangssignal Kanal 1 invertiert
K2	Ausgangssignal Kanal 2 (90° versetzt zu Kanal 1)
K̄2	Ausgangssignal Kanal 2 invertiert
K0	Nullimpuls (Referenzsignal)
K̄0	Nullimpuls invertiert
Err	Fehlerausgang (Option EMS)
dnu	Nicht benutzen

Ausgangssignale

HTL/TTL

Bei positiver Drehrichtung (siehe Abmessung)

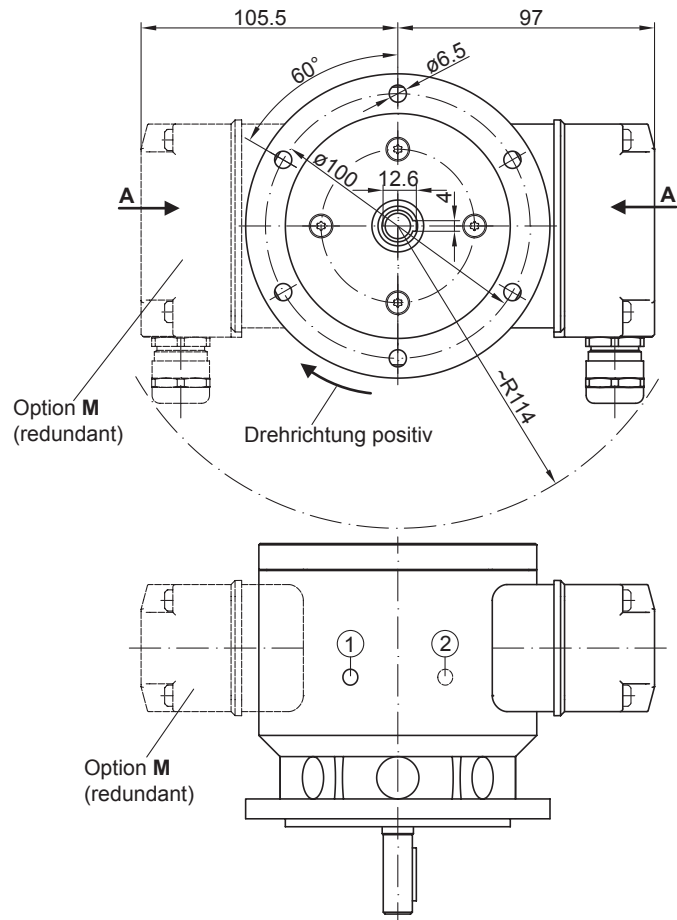
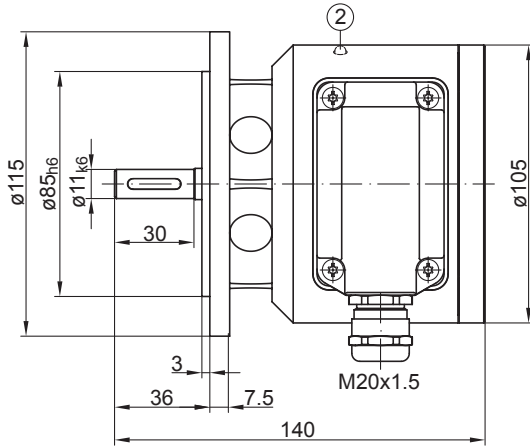


Option EMS: Status LED / Fehlerausgang

Rotblinkend*	Signalfolge-, Nullimpuls- oder Impulszahlfehler (Fehlerausgang = HIGH-LOW-Wechsel)
Rot	Ausgangstreiber überlastet (Fehlerausgang = LOW)
Grünblinkend	Gerät o.k., drehend (Fehlerausgang = HIGH)
Grün	Gerät o.k., Stillstand (Fehlerausgang = HIGH)
Aus	Betriebsspannung falsch bzw. nicht angeschlossen (Fehlerausgang = LOW)

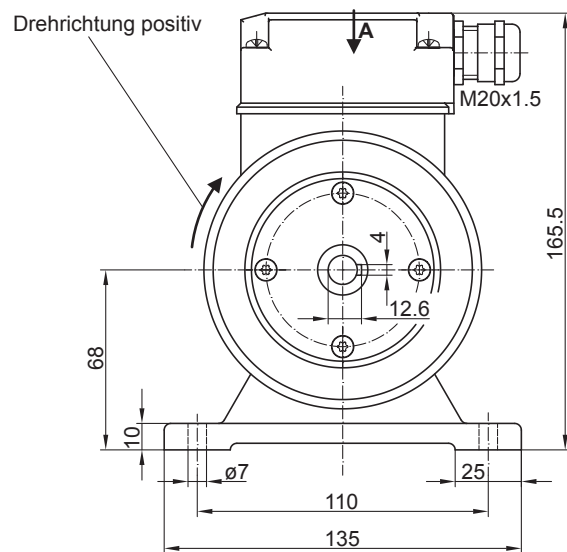
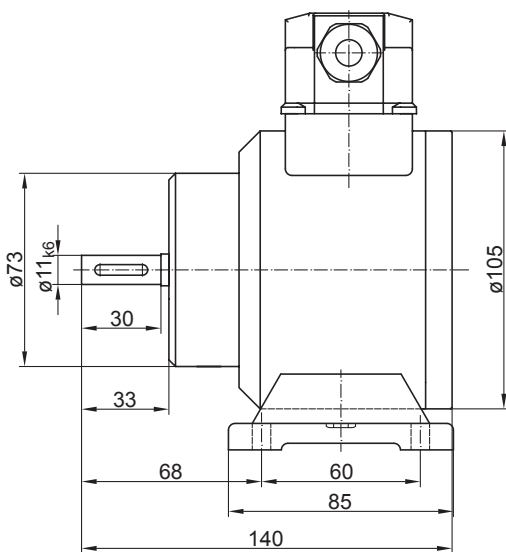
* Nur bei drehendem Gerät

Abmessungen



- ① Status LED (Option EMS)
- ② Status LED (Option **M** (redundant) und EMS)

EURO-Flansch B10



Gehäusefuss B3

POG 11

Vollwelle mit EURO-Flansch B10

300...5000 Impulse pro Umdrehung

Typenschlüssel

	POG11	##	#	DN	####	###	#####
Produkt							
Inkrementaler Drehgeber	POG11						
EMS - Funktionsüberwachung							
Ohne EMS							
Mit EMS		.2					
Redundante Abtastung							
Ohne redundante Abtastung							
Mit redundanter Abtastung				M			
Ausgangssignale							
K1, K2, K0				DN			
Impulszahl⁽¹⁾							
300						300	
500						500	
512						512	
1000						1000	
1024						1024	
1200						1200	
2048						2048	
2500						2500	
3072						3072	
4096						4096	
5000						5000	
Betriebsspannung / Ausgangsstufe							
9...30 VDC / Ausgangsstufe HTL mit invertierten Signalen							I
5 VDC / Ausgangsstufe TTL mit invertierten Signalen							TTL
9...30 VDC / Ausgangsstufe TTL mit invertierten Signalen							R
Montageart							
EURO-Flansch B10							
Gehäusefuss B3							B3

(1) Weitere Impulszahlen auf Anfrage.

Zubehör

Montagezubehör

- Federscheibenkupplung K 35 (Welle ø6...12 mm)
- Federscheibenkupplung K 50 (Welle ø11...16 mm)
- Federscheibenkupplung K 60 (Welle ø11...22 mm)

Diagnosezubehör

- 11075858 Prüfgerät für Drehgeber HENQ 1100
- 11075880 Prüfgerät für Drehgeber HENQ 1100 B