

POG 11

Axe sortant avec bride EURO B10

300...5000 impulsions par tour

Vue d'ensemble

- Offshore et eau salée résistant, haute protection IP 67
- Pilote de sortie TTL pour câbles de longueur jusqu'à 550 m
- Bride EURO B10 / axe \varnothing 11 mm
- Grande boîte à bornes, pivotante sur 180°



Caractéristiques techniques

Caractéristiques électriques

Alimentation	9...30 VDC 5 VDC \pm 5 %
Courant de service à vide	\leq 100 mA
Impulsions par tour	300 ... 5000
Mode de déphasage	90° \pm 20°
Période	40...60 %
Signal de référence	Top zéro, largeur 90°
Principe de détection	Optique
Fréquence de sortie	\leq 120 kHz \leq 300 kHz (sur demande)
Signaux de sortie	K1, K2, K0 + compléments Sortie erreur (option EMS)
Etage de sortie	HTL-P (driver de puissance) TTL/RS422
Immunité	EN 61000-6-2
Emission	EN 61000-6-3
Certificat	CE Certification UL/E217823

Caractéristiques mécaniques

Taille (bride)	\varnothing 115 mm
Type d'axe	\varnothing 11 mm axe
Charge	\leq 300 N axiale \leq 450 N radiale

Caractéristiques mécaniques

Bride	Bride EURO B10
Protection EN 60529	IP 67
Vitesse de rotation	\leq 12000 t/min (mécanique)
Couple en fonctionn. typ.	2 Ncm
Moment d'inertie rotor	212 gcm ²
Matière	Boîtier: fonte d'aluminium Axe: inox
Température d'utilisation	-40...+100 °C -25...+100 °C (>3072 impulsions) -50...+100 °C (Option)
Résistance	IEC 60068-2-6 Vibrations 25 g, 10-2000 Hz IEC 60068-2-27 Choc 300 g, 6 ms
Protection contre la corrosion	IEC 60068-2-52 brouilla. salins pour les conditions ambiantes CX (C5-M) selon ISO 12944-2
Protection contre les explosions	II 3 G Ex ec IIC T4 Gc (gaz) II 3 D Ex tc IIIC T135°C Dc (poussière) (seulement avec l'option ATEX)
Raccordement	Boîte à bornes 2x boîte à bornes (avec option M)
Poids	1,9 kg 2,1 kg (avec option M)

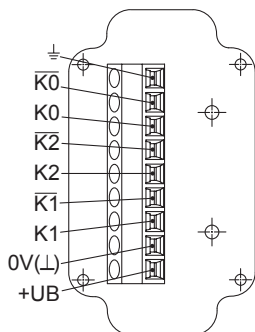
Option

- Contrôle de fonction avec EMS
- Détection redondante avec deux boîtes à bornes
- Avec chauffage jusqu'à -50° C

Affectation des bornes

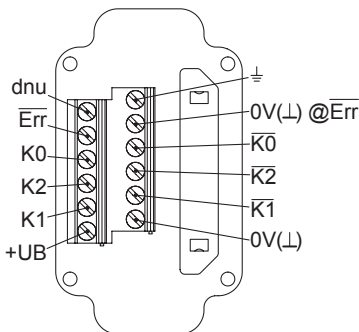
Vue A (voir dimension)

Bornes de raccordement boîte à bornes, radial



Option EMS: Vue A (voir dimension)

Bornes de raccordement boîte à bornes, radial



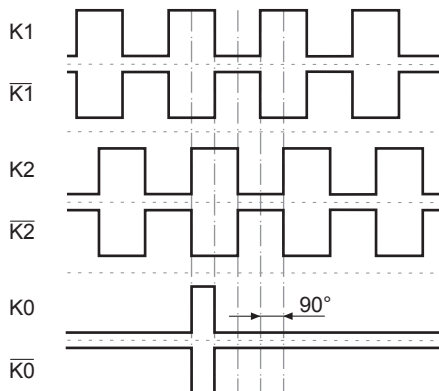
Description du raccordement

+UB	Alimentation
0V (L)	Borne de masse
⊥	Borne de terre (boîtier)
K1	Signal de sortie voie 1
$\bar{K}1$	Signal de sortie voie 1 inversé
K2	Signal de sortie voie 2 (90° angulairement décalée voie 1)
$\bar{K}2$	Signal de sortie voie 2 inversé
K0	Top zéro (signal de référence)
$\bar{K}0$	Top zéro inversé
$\bar{E}rr$	Sortie d'erreur (option EMS)
dnu	Non utilisé

Signaux de sortie

HTL/TTL

En case de sens de rotation positif (voir dimension)



Option EMS : LED d'état / sortie d'erreur

Rouge clignotant*	Erreur séquence de signaux, d'impulsion top zéro ou d'impulsions (Sortie erreur = alternance HIGH-LOW)
Rouge	Surcharge du pilote de sortie (Sortie erreur = LOW)
Vert clignotant	Appareil OK, rotatif (Sortie erreur = HIGH)
Vert	Appareil OK, arrêt (Sortie erreur = HIGH)
Pas de voyant lumière	Tension d'alimentation défectueuse ou non raccordée (Sortie erreur = LOW)

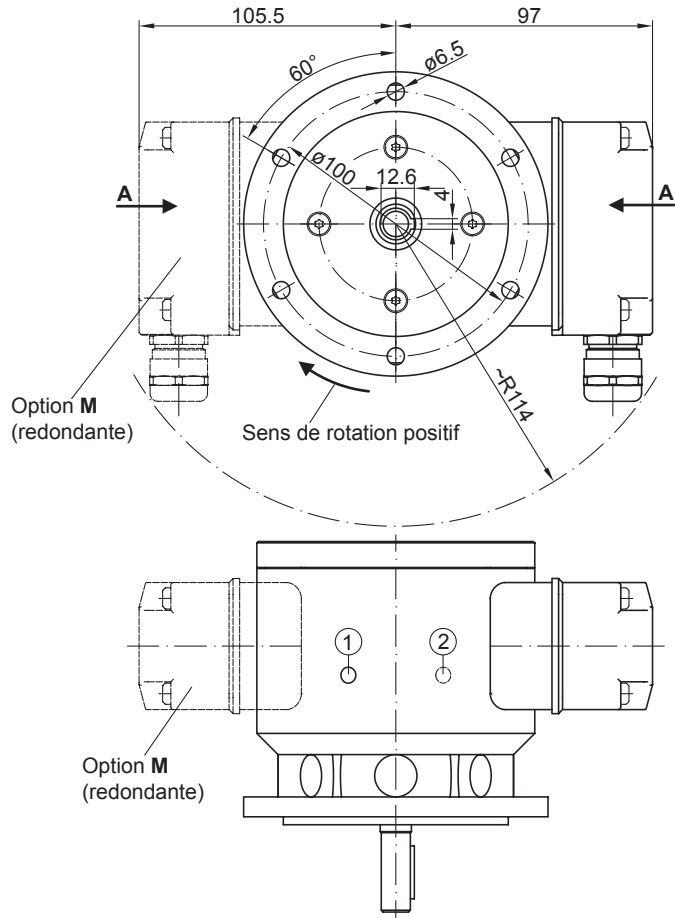
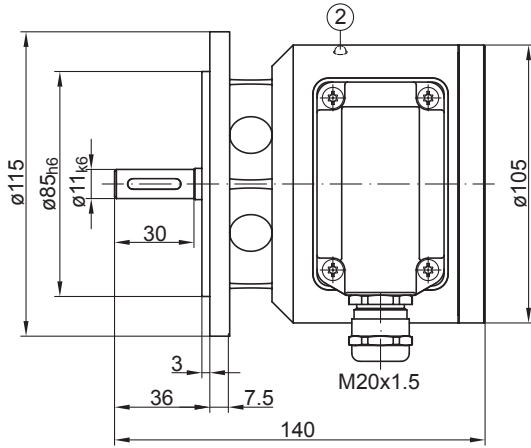
* Uniquement sur appareil rotatif

POG 11

Axe sortant avec bride EURO B10

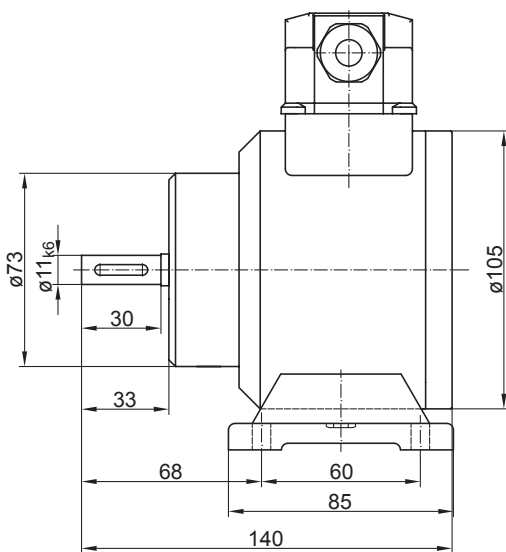
300...5000 impulsions par tour

Dimensions

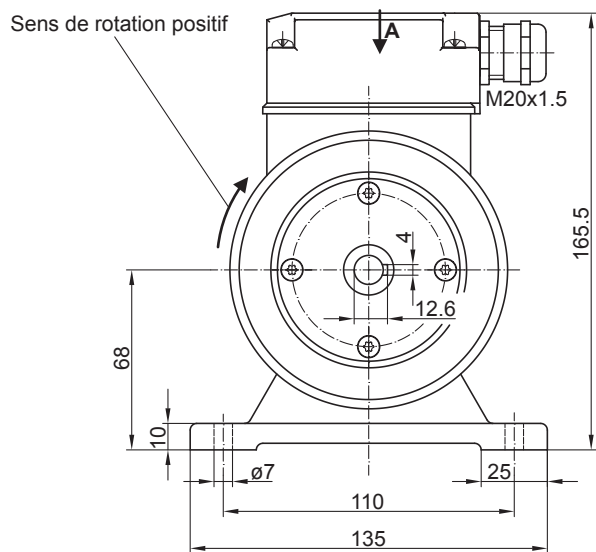


- ① LED d'état (option EMS)
- ② LED d'état (option **M** (redondante) et EMS)

Bride EURO B10



Boîtier avec pieds B3



POG 11

Axe sortant avec bride EURO B10

300...5000 impulsions par tour

Référence de commande

	POG11	##	#	DN	####	###	#####
Produit							
Codeur incrémental	POG11						
EMS - Contrôle de fonction							
Sans EMS							
Avec EMS		.2					
Détection redondante							
Sans détection redondante							
Avec détection redondante			M				
Signaux de sortie							
K1, K2, K0				DN			
Nombre d'impulsions⁽¹⁾							
300					300		
500					500		
512					512		
1000					1000		
1024					1024		
1200					1200		
2048					2048		
2500					2500		
3072					3072		
4096					4096		
5000					5000		
Alimentation / étage de sortie							
9...30 VDC / Étage de sortie HTL avec signaux inversés						I	
5 VDC / Étage de sortie TTL avec signaux inversés						TTL	
9...30 VDC / Étage de sortie TTL avec signaux inversés						R	
Type de montage							
Bride EURO B10							
Boîtier avec pieds B3							B3

(1) Autres impulsions sur demande.

Accessoires
Accessoires de montage

Accouplement flexible K 35 (axe ø6...12 mm)

Accouplement flexible K 50 (axe ø11...16 mm)

Accouplement flexible K 60 (axe ø11...22 mm)

Accessoires de diagnostic

11075858 Appareil d'analyse pour codeurs HENQ 1100

11075880 Appareil d'analyse pour codeurs HENQ 1100 B