

Auf einen Blick

- Drehgeber in Edelstahl
- Offshore und Seewasserfest
- Zulassung DNV GL
- Schutzart IP 66
- Speziell entwickelt für Maschinen und Kräne in Offshore- und Seewasserumgebungen
- M23 Flanschdose in Edelstahl



Technische Daten

Technische Daten - elektrisch

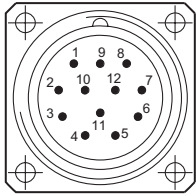
Betriebsspannung	7...24 VDC
Betriebsstrom ohne Last	≤70 mA
Impulse pro Umdrehung	512 ... 4096
Phasenverschiebung	90 ° ±10°
Tastverhältnis	40...60 %
Referenzsignal	Nullimpuls, Breite 90°
Abtastprinzip	Optisch
Ausgabefrequenz	≤160 kHz
Ausgangssignale	A+, A-, B+, B-, R+, R-
Ausgangsstufen	HTL/Gegentakt
Störfestigkeit	EN 61000-6-2
Störaussendung	EN 61000-6-3
Zulassung	CE UL-Zulassung / E217823 DNV GL
Standortklassen DNV GL	Temperatur: D Feuchtigkeit: B Vibration: B EMV: B Gehäuseschutz: C

Technische Daten - mechanisch

Baugröße (Flansch)	ø115 mm
Wellenart	ø11 mm Vollwelle
Zulässige Wellenbelastung	≤250 N axial ≤350 N radial
Flansch	EURO-Flansch B10
Schutzart EN 60529	IP 66
Betriebsdrehzahl	≤6000 U/min (mechanisch)
Betriebsdrehmoment typ.	6,5 Ncm
Trägheitsmoment Rotor	450 gcm ²
Werkstoff	Gehäuse: Edelstahl Welle: Edelstahl
Betriebstemperatur	-40...+85 °C
Widerstandsfähigkeit	IEC 60068-2-6 Vibration 20 g, 10-2000 Hz IEC 60068-2-27 Schock 300 g, 1 ms
Korrosionsschutz	IEC 60068-2-52 Salzsprühnebel für Umgebungsbedingungen CX (C5-M) nach ISO 12944-2
Anschluss	Flanschdose M23
Masse ca.	3,5 kg

Anschlussbelegung

Ansicht A (siehe Abmessung)
Anschlussbelegung Flanschdose



Flanschdose M23,
Stift, 12-polig,
linksdrehend (CCW)

Stift	Belegung
1	B-
2	dnu
3	R+
4	R-
5	A+
6	A-
7	dnu
8	B+
9	dnu
10	0V (\perp)
11	dnu
12	+UB

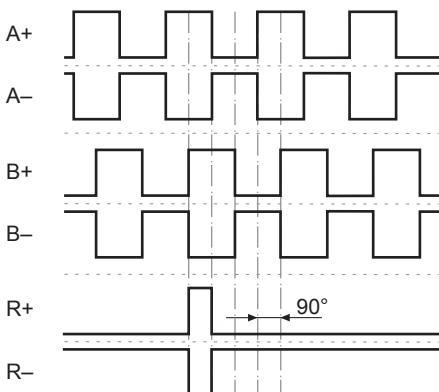
Beschreibung der Anschlüsse

+UB	Betriebsspannung
0V (\perp)	Masseanschluss
A+	Ausgangssignal Kanal 1
A-	Ausgangssignal Kanal 1 invertiert
B+	Ausgangssignal Kanal 2 (90° versetzt zu Kanal 1)
B-	Ausgangssignal Kanal 2 invertiert
R+	Nullimpuls (Referenzsignal)
R-	Nullimpuls invertiert
dnu	Nicht benutzen

Ausgangssignale

HTL

Bei positiver Drehrichtung (siehe Abmessung)

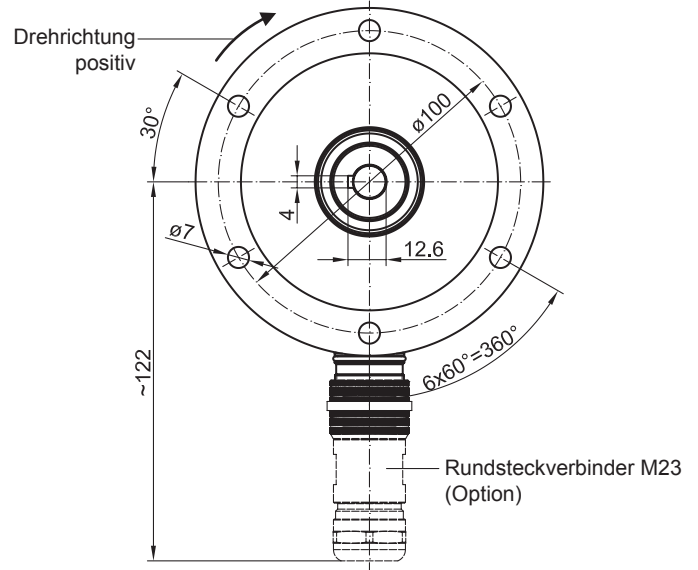
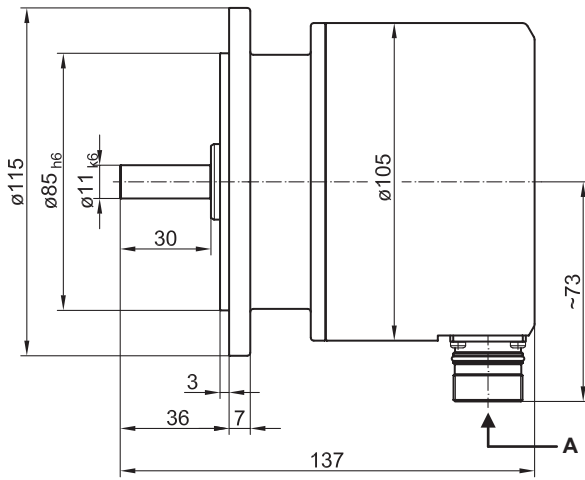


POG 83 - DNV GL

Vollwelle $\varnothing 11$ mm mit EURO-Flansch B10

512...4096 Impulse pro Umdrehung

Abmessungen



POG 83 - DNV GL

Vollwelle ø11 mm mit EURO-Flansch B10

512...4096 Impulse pro Umdrehung

Typenschlüssel

	POG83	-	S	N	6	.	1	F	D	.####	/ 0116
Produkt	POG83										
Inkrementaler Drehgeber											
Wellenart											
Vollwelle			S								
Flansch (Vollwelle)											
EURO-Flansch B10, ohne Wellenisolierung				N							
Schutzart											
IP 66					6						
Welle											
Ø11 mm, mit Passfeder 4 mm							1				
Anschluss											
Flanschdose radial, M23, 12-polig, Stiftkontakte CCW								F			
Betriebsspannung / Ausgang											
7...24 VDC, HTL Gegentakt (Vin=Vout), 6-Kanal									D		
Impulse pro Umdrehung											
512										0512	
1024										1024	
2048										2048	
4096										4096	
Option Zulassung											
DNV GL											0116

(1) Weitere Impulszahlen auf Anfrage.

Zubehör

Montagezubehör

- Federscheibenkupplung K 35 (Welle ø6...12 mm)
- Federscheibenkupplung K 50 (Welle ø11...16 mm)
- Federscheibenkupplung K 60 (Welle ø11...22 mm)

Stecker und Kabel

- 11068549 Rundsteckverbinder M23, Lötanschluss, 12-polig, rechtsdrehend
- Sensorkabel für Drehgeber HEK 8

Diagnosezubehör

- 11075858 Prüfgerät für Drehgeber HENQ 1100
- 11075880 Prüfgerät für Drehgeber HENQ 1100 B