

POG 83

Axe sortant ø11 mm avec bride EURO B10

512...4096 impulsions par tour

Vue d'ensemble

- Codeur inox
- Offshore et eau salée résistant
- Protection IP 66, IP 67 et IP 69K
- Spécialement développé pour les machines et les grues en milieu offshore et en eau de mer
- Embase mâle M23 en acier inoxydable



Caractéristiques techniques

Caractéristiques électriques

Alimentation	4,75...30 VDC (HTL/TTL)
Courant de service à vide	≤70 mA
Impulsions par tour	512 ... 4096
Mode de déphasage	90 ° ±10°
Période	40...60 %
Signal de référence	Top zéro, largeur 90°
Principe de détection	Optique
Fréquence de sortie	≤300 kHz (TTL) ≤160 kHz (HTL)
Signaux de sortie	A+, A-, B+, B-, R+, R-
Etage de sortie	Universel HTL/TTL (Vin = Vout)
Immunité	EN 61000-6-2
Emission	EN 61000-6-3
Certificat	CE Certification UL/E217823

Caractéristiques mécaniques

Taille (bride)	ø115 mm
Type d'axe	ø11 mm axe
Charge	≤250 N axiale ≤350 N radiale

Caractéristiques mécaniques

Bride	Bride EURO B10
Protection EN 60529	IP 66 IP 67 IP 69K
Vitesse de rotation	≤6000 t/min (mécanique)
Couple en fonctionn. typ.	6,5 Ncm
Moment d'inertie rotor	450 gcm ²
Matière	Boîtier: inox Axe: inox
Température d'utilisation	-40...+85 °C
Résistance	IEC 60068-2-6 Vibrations 20 g, 10-2000 Hz IEC 60068-2-27 Choc 300 g, 1 ms
Protection contre la corrosion	IEC 60068-2-52 brouilla. salins pour les conditions ambiantes CX (C5-M) selon ISO 12944-2
Raccordement	Embase mâle M23
Poids	3,5 kg

Option

- Certificat DNV GL optionnelle (POG 83 - DNV GL)

POG 83

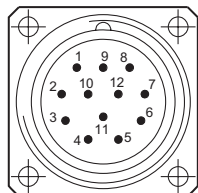
Axe sortant $\varnothing 11$ mm avec bride EURO B10

512...4096 impulsions par tour

Affectation des bornes

Vue A (voir dimension)

Affectation des bornes embase



Embase mâle M23,
12 points,
rotation vers la gauche (CCW)

Borne	Désignation
1	B-
2	dnu
3	R+
4	R-
5	A+
6	A-
7	dnu
8	B+
9	dnu
10	0V (\perp)
11	dnu
12	+UB

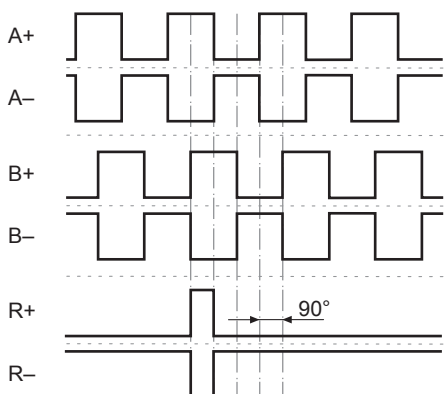
Description du raccordement

+UB	Alimentation
0V (\perp)	Borne de masse
A+	Signal de sortie voie 1
A-	Signal de sortie voie 1 inversé
B+	Signal de sortie voie 2 (90° angulairement décalée voie 1)
B-	Signal de sortie voie 2 inversé
R+	Top zéro (signal de référence)
R-	Top zéro inversé
dnu	Non utilisé

Signaux de sortie

HTL/TTL

En case de sens de rotation positif (voir dimension)



Niveaux électriques

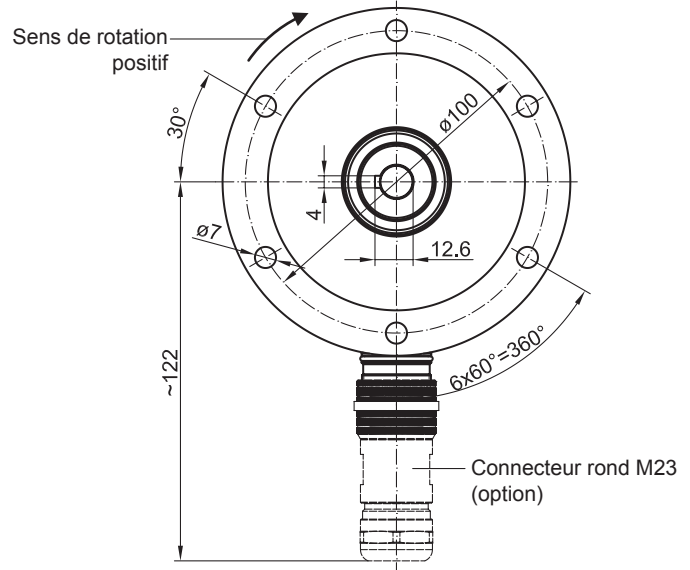
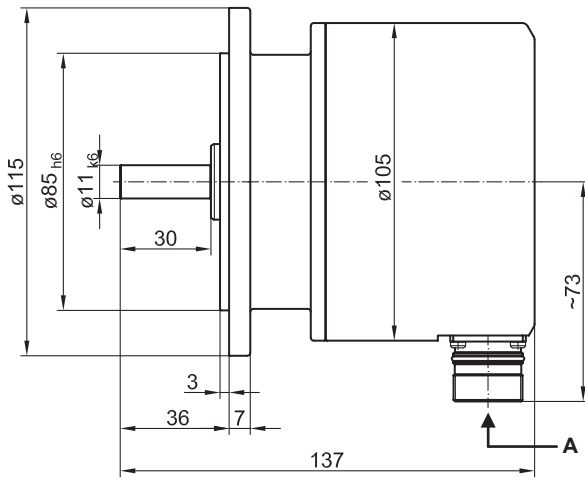
Niveau électrique	TTL/RS422
Haut / Bas	$\geq 2,5$ V / $\leq 0,5$ V
Charge	≤ 20 mA
Niveau électrique	HTL/Totem pôle
Haut / Bas	$\geq UB - 3$ V / $\leq 1,5$ V
Charge	≤ 20 mA

POG 83

Axe sortant $\varnothing 11$ mm avec bride EURO B10

512...4096 impulsions par tour

Dimensions



POG 83

Axe sortant ø11 mm avec bride EURO B10

512...4096 impulsions par tour

Référence de commande

	POG83	-	S	N	F	.	1	F	P	.	####
Produit	Codeur incrémental	POG83									
Type d'axe	Axe sortant		S								
Bride (Axe sortant)	Bride EURO B10, sans isolation d'axe			N							
Indice de protection	IP 66, IP67, IP69K				F						
Axe sortant	Ø11 mm, clavette 4 mm						1				
Raccordement	Flange connector M23, 12 pin, radial, male contacts, CCW							F			
Alimentation / sortie	4,75...30 VDC, HTL/TTL push-pull (Vin=Vout), 6 voies								P		
Impulsion par tour	512										0512
	1024										1024
	2048										2048
	4096										4096

(1) Autres impulsions sur demande.

Accessoires
Accessoires de montage

Accouplement flexible K 35 (axe ø6...12 mm)

Accouplement flexible K 50 (axe ø11...16 mm)

Accouplement flexible K 60 (axe ø11...22 mm)

Connecteurs et câbles

11068549 Connecteur rond M23, contacts à souder, 12 points, à droite

Câble de détecteur pour codeur HEK 8

Accessoires de diagnostic

11075858 Appareil d'analyse pour codeurs HENQ 1100

11075880 Appareil d'analyse pour codeurs HENQ 1100 B