

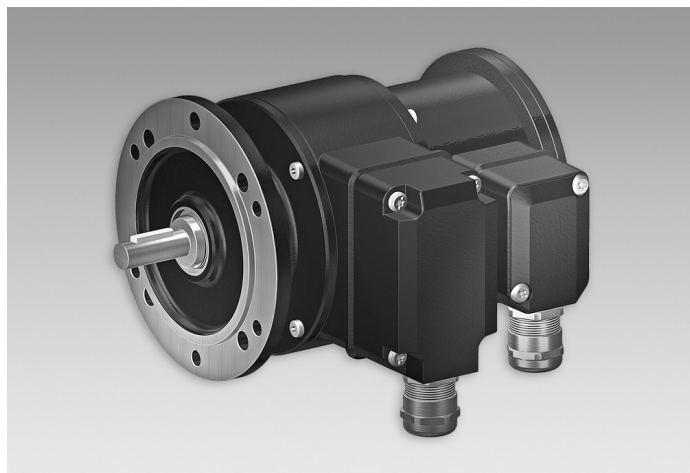
POG 90 + ESL 90

Drehgeber mit integriertem elektronischen Drehzahlschalter

Vollwelle mit EURO-Flansch B10 / 1024...10000 Impulse pro Umdrehung

Auf einen Blick

- Bis 10000 Impulse pro Umdrehung
- Elektronische Drehzahlüberwachung
- Schutzschalter mit einer wählbaren Grenzdrehzahl
- EURO-Flansch B10 / Vollwelle $\varnothing 11$ mm
- Um 180° drehbare Klemmenkästen



Technische Daten

Technische Daten - elektrisch

Störfestigkeit EN 61000-6-2

Störaussendung EN 61000-6-3

Zulassung CE

Technische Daten - elektrisch (Drehgeber)

 Betriebsspannung 9...30 VDC; 5 VDC ± 5 %

 Betriebsstrom ohne Last ≤ 100 mA

Impulse pro Umdrehung 1024 ... 10000

 Phasenverschiebung $90^\circ \pm 8^\circ$

Tastverhältnis 44...56 %

 Referenzsignal Nullimpuls, Breite 90°

 Ausgangsfrequenz ≤ 250 kHz

Ausgangssignale K1, K2, K0 + invertierte

 Ausgangsstufen HTL
TTL/RS422

Abtastprinzip Optisch

Technische Daten - elektrisch (Drehzahlschalter)

 Schaltgenauigkeit ± 4 % (≤ 1500 U/min)
 ± 2 % (> 1500 U/min)

Schalthysterese = 30 % der Schaltdrehzahl

Schaltausgänge 1 Ausgang, drehzahlgesteuert

 Ausgangsschaltleistung ≤ 6 A / 250 VAC; ≤ 1 A / 48 VDC
(EAC: < 50 VAC / 75 VDC)

Minimaler Schaltstrom 100 mA

Technische Daten - elektrisch (Drehzahlschalter)

 Schaltverzögerung ≤ 40 ms

Technische Daten - mechanisch

 Baugröße (Flansch) $\varnothing 115$ mm

 Wellenart $\varnothing 11$ mm Vollwelle

 Zulässige Wellenbelastung ≤ 250 N axial
 ≤ 350 N radial

Flansch EURO-Flansch B10

Schutzart EN 60529 IP 66

 Betriebsdrehzahl ≤ 6000 U/min

Schaltdrehzahlbereich (ns) 650...6000 U/min

Betriebsdrehmoment typ. 3 Ncm

 Trägheitsmoment Rotor 320 gcm²

 Werkstoff Gehäuse: Aluminium-Druckguss
Welle: Edelstahl

 Betriebstemperatur $-20...+85^\circ\text{C}$

 Widerstandsfähigkeit IEC 60068-2-6
Vibration 5 g, 10-2000 Hz
IEC 60068-2-27
Schock 50 g, 11 ms

 Korrosionsschutz IEC 60068-2-52 Salzsprühnebel
für Umgebungsbedingungen C4 nach
ISO 12944-2

Anschluss 2x Klemmenkasten

Masse ca. 2,6 kg

POG 90 + ESL 90

Drehgeber mit integriertem elektronischen Drehzahlmesser

Vollwelle mit EURO-Flansch B10 / 1024...10000 Impulse pro Umdrehung

Anschlussbelegung

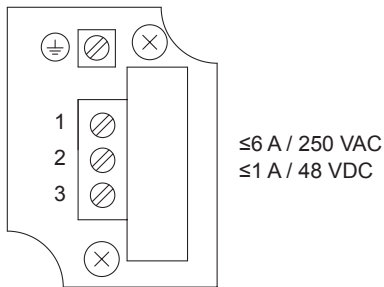
Ansicht A (siehe Abmessung)

Anschlussklemmen Klemmenkasten Drehgeber



Ansicht B (siehe Abmessung)

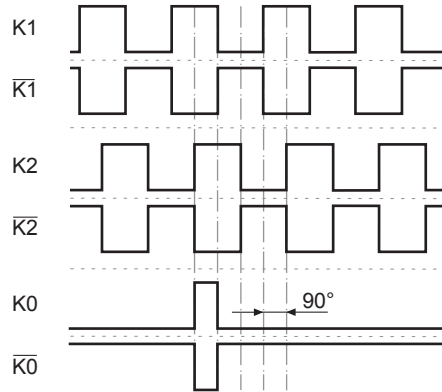
Anschlussklemmen Drehzahlmesser ESL 90



Ausgangssignale

HTL/TTL

Bei positiver Drehrichtung (siehe Abmessung)

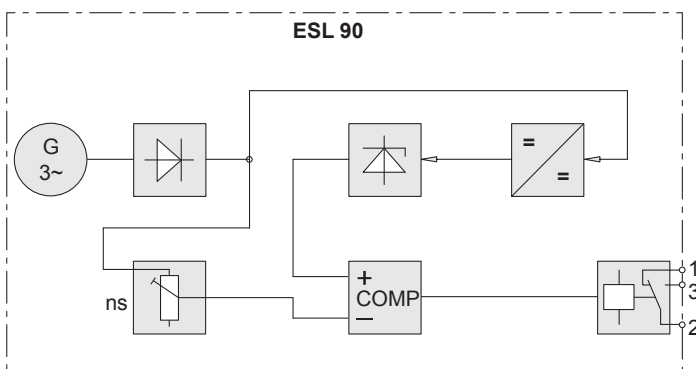


Beschreibung der Anschlüsse

Drehgeber inkremental

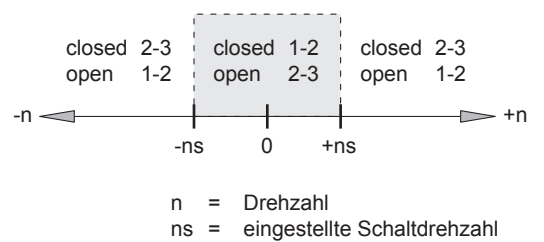
+UB	Betriebsspannung
0V (L)	Masseanschluss
⊥	Erdungsanschluss (Gehäuse)
K1	Ausgangssignal Kanal 1
K1̄	Ausgangssignal Kanal 1 invertiert
K2	Ausgangssignal Kanal 2 (90° versetzt zu Kanal 1)
K2̄	Ausgangssignal Kanal 2 invertiert
K0	Nullimpuls (Referenzsignal)
K0̄	Nullimpuls invertiert

Blockschaltbild



Drehzahlmesser ESL 90

Ausgangsschaltverhalten

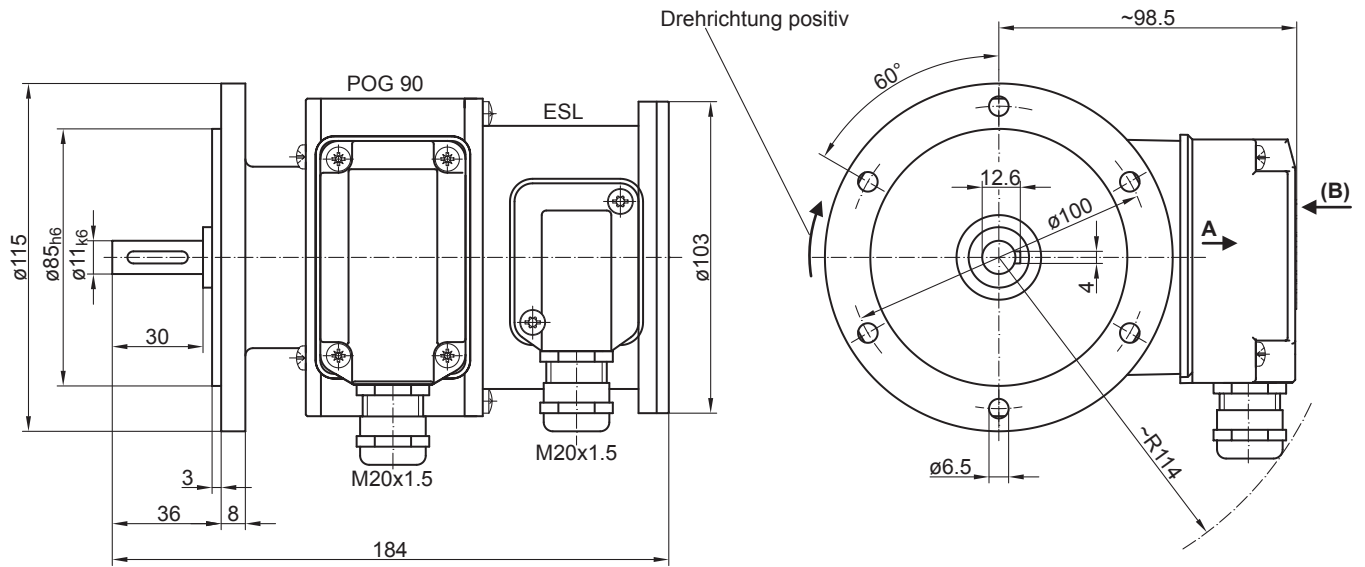


POG 90 + ESL 90

Drehgeber mit integriertem elektronischen Drehzahlmesser

Vollwelle mit EURO-Flansch B10 / 1024...10000 Impulse pro Umdrehung

Abmessungen



POG 90 + ESL 90

Drehgeber mit integriertem elektronischen Drehzahlschalter

Vollwelle mit EURO-Flansch B10 / 1024...10000 Impulse pro Umdrehung

Typenschlüssel

	POG90	DN	####	###	+ESL90	...
Produkt						
Inkrementaler Drehgeber + Drehzahlschalter	POG90					
Ausgangssignale						
K1, K2, K0		DN				
Impulszahl⁽¹⁾						
1024			1024			
2000			2000			
2048			2048			
2500			2500			
3072			3072			
3600			3600			
4096			4096			
5000			5000			
10000			10000			
Betriebsspannung / Ausgangsstufe						
9...30 VDC / Ausgangsstufe HTL mit invertierten Signalen					I	
5 VDC / Ausgangsstufe TTL mit invertierten Signalen					TTL	
9...30 VDC / Ausgangsstufe TTL mit invertierten Signalen					R	
Version Drehzahlschalter						
Elektronischer Drehzahlschalter, 1 Ausgang, drehzahlgesteuert						+ESL90
Schaltdrehzahl (ns)						
650...6000 U/min ⁽²⁾						

(1) Weitere Impulszahlen auf Anfrage.

(2) Bitte die exakte Schaltdrehzahl zusätzlich zur Bestellbezeichnung angeben (Werkseinstellung).

Zubehör

Montagezubehör

Federscheibenkupplung K 35 (Welle ø6...12 mm)
Federscheibenkupplung K 50 (Welle ø11...16 mm)
Federscheibenkupplung K 60 (Welle ø11...22 mm)

Stecker und Kabel

Sensorkabel für Drehgeber HEK 8

Diagnosezubehör

11075858	Prüfgerät für Drehgeber HENQ 1100
11075880	Prüfgerät für Drehgeber HENQ 1100 B