

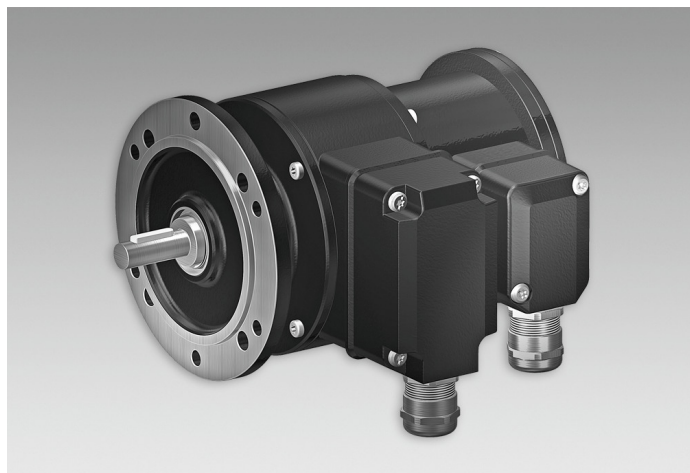
POG 90 + ESL 93

Codeur avec commutateur de vitesse électronique intégré

Axe avec bride EURO B10 1024...10000 impulsions par tour

Vue d'ensemble

- Max. 10000 impulsions par tour
- Contrôle électronique de la vitesse
- Commutateur de protecteur avec trois vitesses limites sélectionnables
- Bride EURO B10 / axe \varnothing 11 mm
- Boîtes à bornes, pivotante sur 180°



Caractéristiques techniques

Caractéristiques électriques

Immunité	EN 61000-6-2
Emission	EN 61000-6-3
Certificat	CE

Caractéristiques électriques (codeur)

Alimentation	9...30 VDC; 5 VDC \pm 5 %
Courant de service à vide	\leq 100 mA
Impulsions par tour	1024 ... 10000
Mode de déphasage	90° \pm 8°
Période	44...56 %
Signal de référence	Top zéro, largeur 90°
Fréquence de sortie	\leq 250 kHz
Signaux de sortie	K1, K2, K0 + compléments
Etage de sortie	HTL TTL/RS422
Principe de détection	Optique

Caractéristiques électriques (Commutateur de vitesse)

Alimentation	12 VDC \pm 10 %
Courant de service à vide	\leq 5 mA
Précision de commutation	\pm 4 % (\leq 1500 t/min) \pm 2 % ($>$ 1500 t/min)
Hystérésis de commutation	= 30 % seuil de vitesse
Sorties de commutation	3 sorties, réglage en vitesse
Courant par sortie	40 mA (DC)

Caractéristiques électriques (Commutateur de vitesse)

Retardement à la commut.	\leq 40 ms
--------------------------	--------------

Caractéristiques mécaniques

Taille (bride)	\varnothing 115 mm
Type d'axe	\varnothing 11 mm axe
Charge	\leq 250 N axiale \leq 350 N radiale
Bride	Bride EURO B10
Protection EN 60529	IP 66
Vitesse de rotation	\leq 5000 t/min
Plage de vitesses de commutation (ns)	200...5000 t/min
Couple en fonctionn. typ.	3 Ncm
Moment d'inertie rotor	320 gcm ²
Matière	Boîtier: fonte d'aluminium Axe: inox
Température d'utilisation	-20...+85 °C
Résistance	IEC 60068-2-6 Vibrations 5 g, 10-2000 Hz IEC 60068-2-27 Choc 50 g, 11 ms
Protection contre la corrosion	IEC 60068-2-52 brouilla. salins pour les conditions ambiantes C4 selon ISO 12944-2
Raccordement	2x boîte à bornes
Poids	2,6 kg

POG 90 + ESL 93

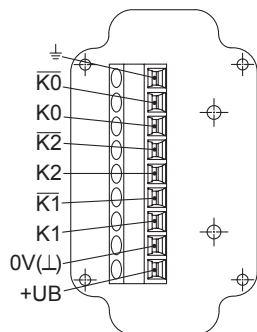
Codeur avec commutateur de vitesse électronique intégré

Axe avec bride EURO B10 1024...10000 impulsions par tour

Affectation des bornes

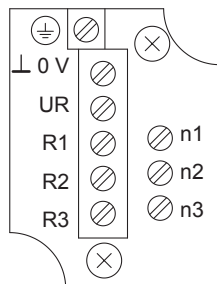
Vue A (voir dimension)

Bornes de raccordement boîte à bornes codeur



Vue B (voir dimension)

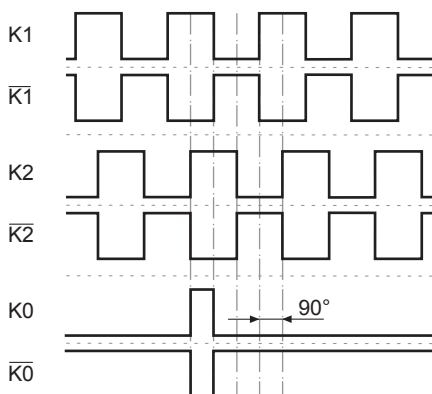
Bornes de raccordement commutateur de vitesse ESL 93



Signaux de sortie

HTL/TTL

En case de sens de rotation positif (voir dimension)



Description du raccordement

Codeur incrémental

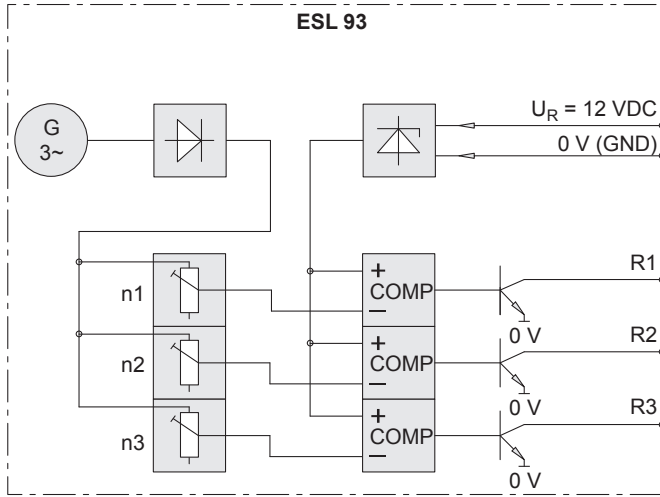
+UB	Alimentation
0V (L)	Borne de masse
⊥	Borne de terre (boîtier)
K1	Signal de sortie voie 1
K1̄	Signal de sortie voie 1 inversé
K2	Signal de sortie voie 2 (90° angulairement décalée voie 1)
K2̄	Signal de sortie voie 2 inversé
K0	Top zéro (signal de référence)
K0̄	Top zéro inversé

POG 90 + ESL 93

Codeur avec commutateur de vitesse électronique intégré

Axe avec bride EURO B10 1024...10000 impulsions par tour

Synoptique



Etat des sorties recommandée

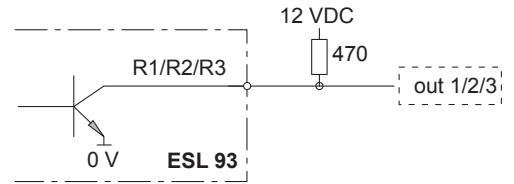
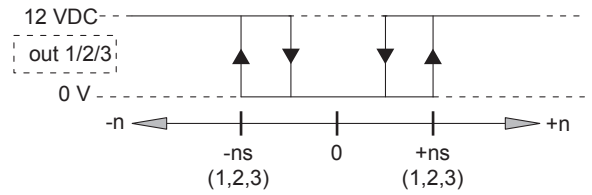


Diagramme des seuils



n = vitesse
ns = seuil de vitesse configuré

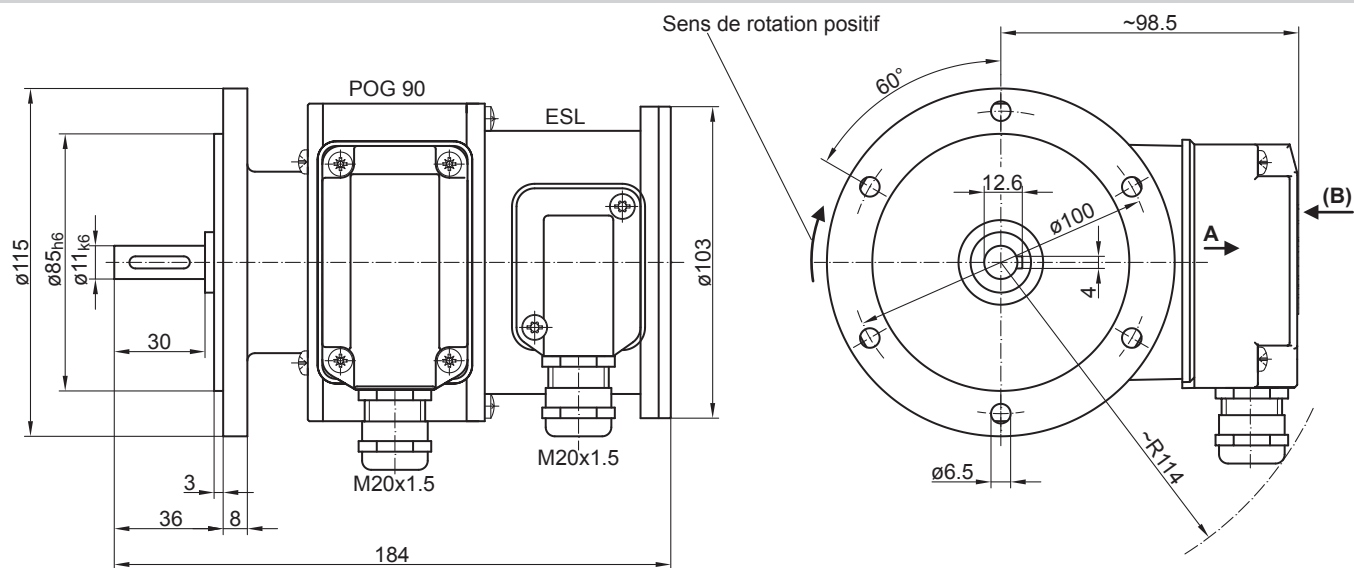
Commutateur de vitesse ESL 93

POG 90 + ESL 93

Codeur avec commutateur de vitesse électronique intégré

Axe avec bride EURO B10 1024...10000 impulsions par tour

Dimensions



POG 90 + ESL 93

Codeur avec commutateur de vitesse électronique intégré

Axe avec bride EURO B10 1024...10000 impulsions par tour

Référence de commande

	POG90	DN	####	###	+ ESL93
Produit								
Codeur incrémental + Commutateur de vitesse	POG90							
Signaux de sortie								
K1, K2, K0		DN						
Nombre d'impulsions⁽¹⁾								
1024			1024					
2000			2000					
2048			2048					
2500			2500					
3072			3072					
3600			3600					
4096			4096					
5000			5000					
10000			10000					
Alimentation / étage de sortie								
9...30 VDC / Étage de sortie HTL avec signaux inversés					I			
5 VDC / Étage de sortie TTL avec signaux inversés					TTL			
9...30 VDC / Étage de sortie TTL avec signaux inversés					R			
Version commutateurs de vitesse								
Commutateur électronique de vitesse, 3 sorties, réglage en vitesse					+ ESL93			
Seuil de vitesse 1 (ns1)								
200...5000 t/min ⁽²⁾							...	
Seuil de vitesse 2 (ns2)								
200...5000 t/min ⁽²⁾								...
Seuil de vitesse 3 (ns3)								
200...5000 t/min ⁽²⁾								...

(1) Autres impulsions sur demande.

(2) Veuillez indiquer la vitesse de commutation exacte en sus de références de commande (réglage d'usine).

Accessoires

Accessoires de montage

Accouplement flexible K 35 (axe ø6...12 mm)

Accouplement flexible K 50 (axe ø11...16 mm)

Accouplement flexible K 60 (axe ø11...22 mm)

Modules avec relais

11054943 Module avec relais ES 93 R