

Auf einen Blick

- Drehgeber mit Vollwelle $\varnothing 11$ mm
- EURO-Flansch B10
- Grosser, um 180° drehbarer Klemmenkasten
- Optisches Abtastprinzip
- Bis 10000 Impulse pro Umdrehung
- Ausgangsstufe HTL oder TTL
- Ausgangsstufe TTL mit Regler UB 9...26 VDC



Technische Daten

Technische Daten - elektrisch

Betriebsspannung	9...30 VDC 5 VDC ± 5 % 9...26 VDC
Betriebsstrom ohne Last	≤ 100 mA
Impulse pro Umdrehung	1024 ... 10000
Phasenverschiebung	$90^\circ \pm 8^\circ$
Tastverhältnis	44...56 %
Referenzsignal	Nullimpuls, Breite 90°
Abtastprinzip	Optisch
Ausgabefrequenz	≤ 250 kHz
Ausgangssignale	K1, K2, K0 + invertierte
Ausgangsstufen	HTL TTL/RS422
Störfestigkeit	EN 61000-6-2
Störaussendung	EN 61000-6-3
Zulassung	CE UL-Zulassung / E217823

Technische Daten - mechanisch

Baugrösse (Flansch)	$\varnothing 115$ mm
Wellenart	$\varnothing 11$ mm Vollwelle
Zulässige Wellenbelastung	≤ 250 N axial ≤ 350 N radial

Technische Daten - mechanisch

Flansch	EURO-Flansch B10
Schutzart EN 60529	IP 66
Betriebsdrehzahl	≤ 10000 U/min (mechanisch)
Betriebsdrehmoment typ.	2 Ncm
Trägheitsmoment Rotor	320 gcm ²
Werkstoff	Gehäuse: Aluminium-Druckgusslegierung und Edelstahl Welle: Edelstahl
Betriebstemperatur	-20...+85 °C
Widerstandsfähigkeit	IEC 60068-2-6 Vibration 10 g, 10-2000 Hz IEC 60068-2-27 Schock 100 g, 11 ms
Korrosionsschutz	IEC 60068-2-52 Salzsprühnebel für Umgebungsbedingungen C4 nach ISO 12944-2
Explosionsschutz	II 3 G Ex ec IIC T4 Gc (Gas) II 3 D Ex tc IIIC T135°C Dc (Staub) (nur bei Option ATEX)
Anschluss	Klemmenkasten
Masse ca.	1,8 kg

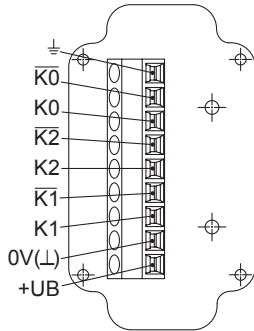
Optional

- Zweites Wellenende
- Gehäusefuss (B3)

Anschlussbelegung

Ansicht A (siehe Abmessung)

Anschlussklemmen Klemmenkasten, radial



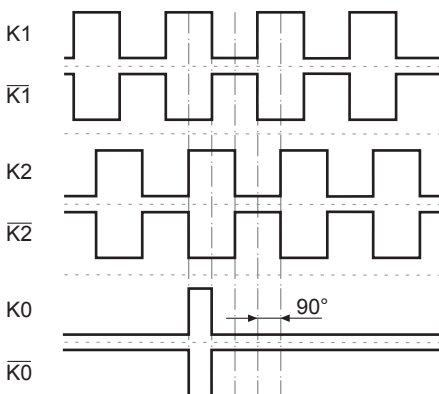
Beschreibung der Anschlüsse

+UB	Betriebsspannung
0V (L)	Masseanschluss
⊥	Erdungsanschluss (Gehäuse)
K1	Ausgangssignal Kanal 1
$\bar{K}1$	Ausgangssignal Kanal 1 invertiert
K2	Ausgangssignal Kanal 2 (90° versetzt zu Kanal 1)
$\bar{K}2$	Ausgangssignal Kanal 2 invertiert
K0	Nullimpuls (Referenzsignal)
$\bar{K}0$	Nullimpuls invertiert

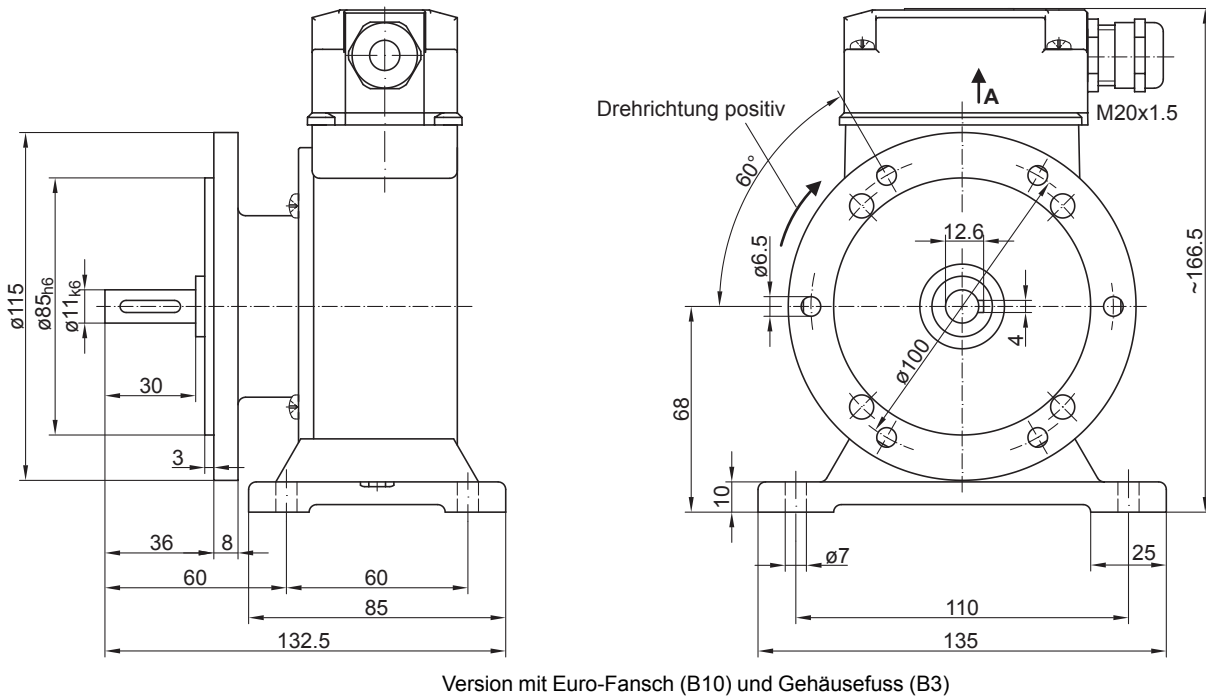
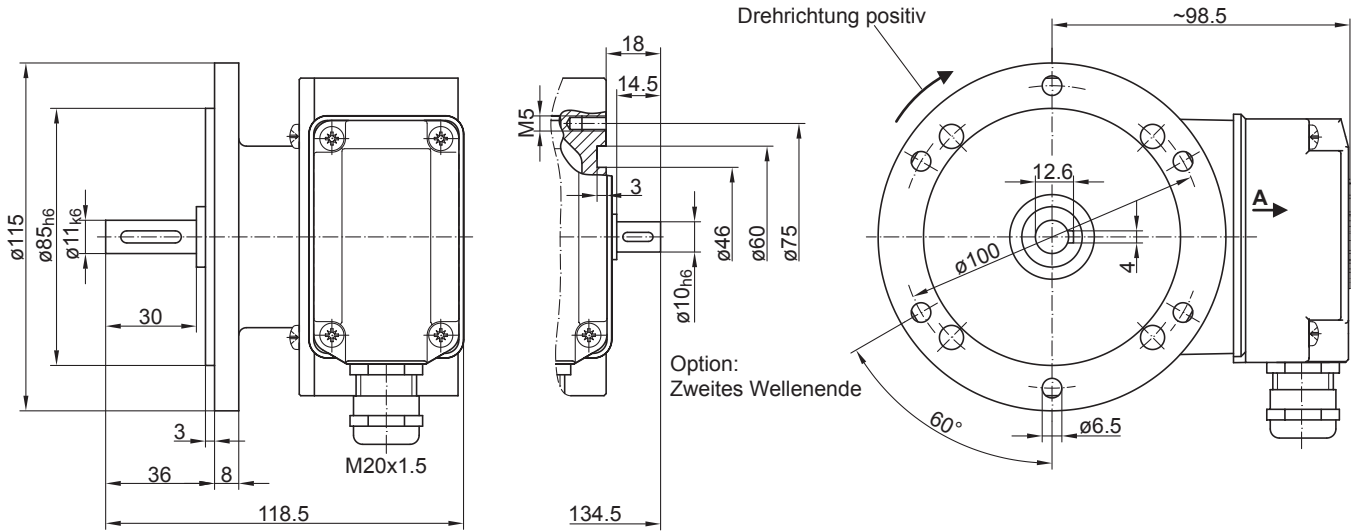
Ausgangssignale

HTL/TTL

Bei positiver Drehrichtung (siehe Abmessung)



Abmessungen



POG 90

Vollwelle mit EURO-Flansch B10

1024...10000 Impulse pro Umdrehung

Typenschlüssel

	POG90	DN	####	###	#####
Produkt					
Inkrementaler Drehgeber	POG90				
Ausgangssignale					
K1, K2, K0		DN			
Impulszahl⁽¹⁾					
1024			1024		
2000			2000		
2048			2048		
2500			2500		
3072			3072		
3600			3600		
4096			4096		
5000			5000		
10000			10000		
Betriebsspannung / Ausgangsstufe					
9...30 VDC / Ausgangsstufe HTL mit invertierten Signalen					I
5 VDC / Ausgangsstufe TTL mit invertierten Signalen					TTL
9...30 VDC / Ausgangsstufe TTL mit invertierten Signalen					R
Montageart					
EURO-Flansch B10					
Gehäusefuss B3 + EURO-Flansch B10					B3/B10

(1) Weitere Impulszahlen auf Anfrage.

Zubehör

Montagezubehör

Federscheibenkupplung K 35 (Welle ø6...12 mm)
Federscheibenkupplung K 50 (Welle ø11...16 mm)
Federscheibenkupplung K 60 (Welle ø11...22 mm)

Diagnosezubehör

11075858	Prüfgerät für Drehgeber HENQ 1100
11075880	Prüfgerät für Drehgeber HENQ 1100 B