

POG 90

Axe sortant avec bride EURO B10

1024...10000 impulsions par tour

Vue d'ensemble

- Codeur axe sortant $\varnothing 11$ mm
- Bride EURO B10
- Grande boîte à bornes, pivotante sur 180°
- Détection optique
- Max. 10000 impulsions par tour
- Etage de sortie HTL ou TTL
- Etage de sortie TTL avec régulateur 9...26 VDC



Caractéristiques techniques

Caractéristiques électriques

Alimentation	9...30 VDC 5 VDC ± 5 % 9...26 VDC
Courant de service à vide	≤ 100 mA
Impulsions par tour	1024 ... 10000
Mode de déphasage	90 ° ± 8 °
Période	44...56 %
Signal de référence	Top zéro, largeur 90°
Principe de détection	Optique
Fréquence de sortie	≤ 250 kHz
Signaux de sortie	K1, K2, K0 + compléments
Etage de sortie	HTL TTL/RS422
Immunité	EN 61000-6-2
Emission	EN 61000-6-3
Certificat	CE Certification UL/E217823

Caractéristiques mécaniques

Taille (bride)	$\varnothing 115$ mm
Type d'axe	$\varnothing 11$ mm axe

Caractéristiques mécaniques

Charge	≤ 250 N axiale ≤ 350 N radiale
Bride	Bride EURO B10
Protection EN 60529	IP 66
Vitesse de rotation	≤ 10000 t/min (mécanique)
Couple en fonctionn. typ.	2 Ncm
Moment d'inertie rotor	320 gcm ²
Matière	Boîtier: fonte d'aluminium et acier Axe: inox
Température d'utilisation	-20...+85 °C
Résistance	IEC 60068-2-6 Vibrations 10 g, 10-2000 Hz IEC 60068-2-27 Choc 100 g, 11 ms
Protection contre la corrosion	IEC 60068-2-52 brouilla. salins pour les conditions ambiantes C4 selon ISO 12944-2
Protection contre les explosions	II 3 G Ex ec IIC T4 Gc (gaz) II 3 D Ex tc IIIC T135°C Dc (poussière) (seulement avec l'option ATEX)
Raccordement	Boîte à bornes
Poids	1,8 kg

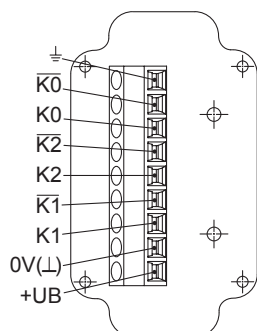
Option

- Deux sorties d'axe
- Boîtier avec pieds (B3)

Affectation des bornes

Vue A (voir dimension)

Bornes de raccordement boîte à bornes, radial



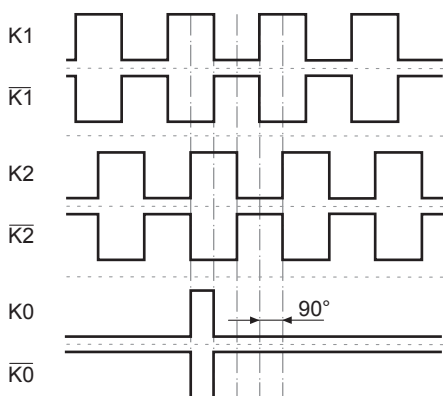
Description du raccordement

+UB	Alimentation
0V (L)	Borne de masse
⊥	Borne de terre (boîtier)
K1	Signal de sortie voie 1
$\overline{K1}$	Signal de sortie voie 1 inversé
K2	Signal de sortie voie 2 (90° angulairement décalée voie 1)
$\overline{K2}$	Signal de sortie voie 2 inversé
K0	Top zéro (signal de référence)
$\overline{K0}$	Top zéro inversé

Signaux de sortie

HTL/TTL

En case de sens de rotation positif (voir dimension)

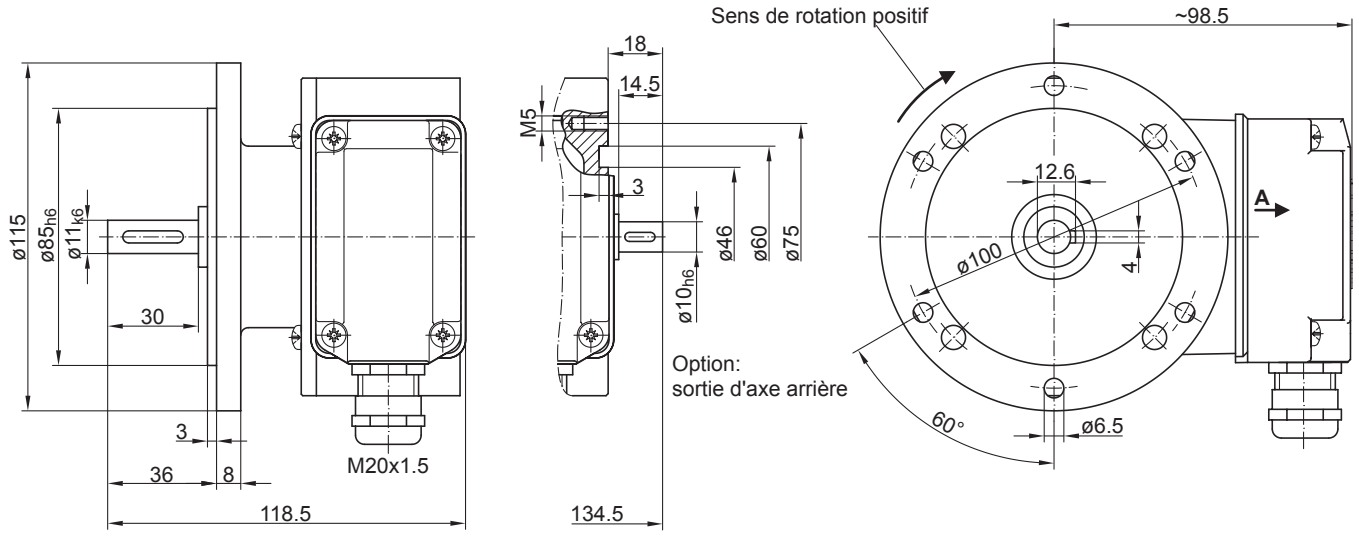


POG 90

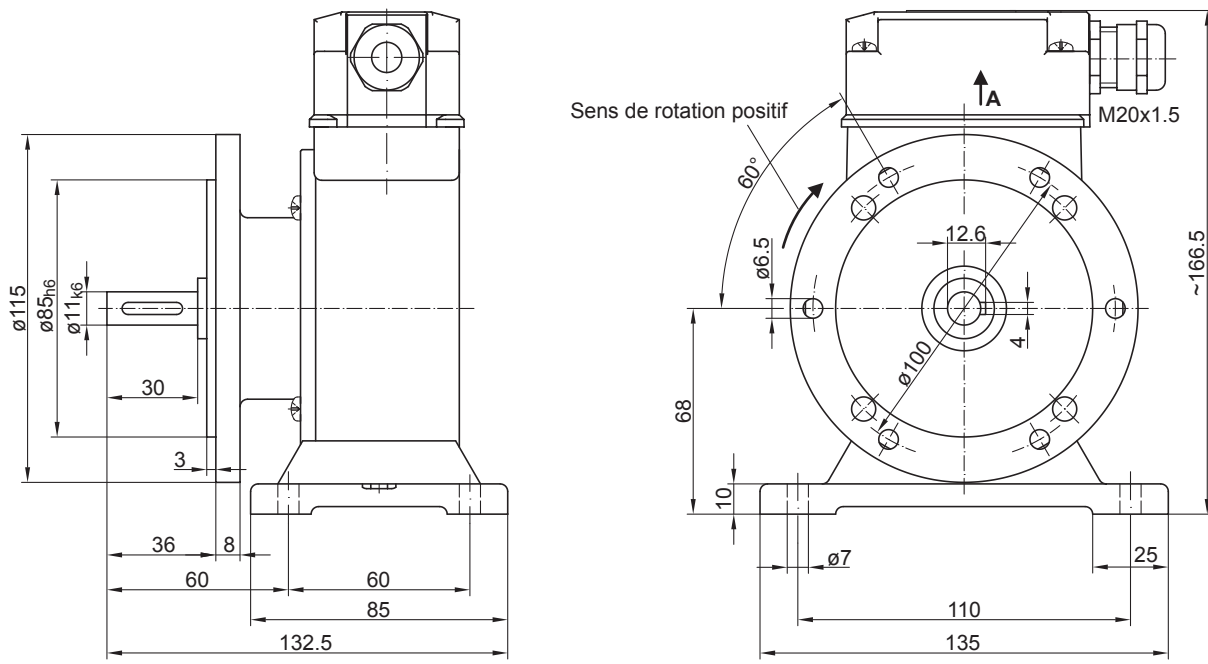
Axe sortant avec bride EURO B10

1024...10000 impulsions par tour

Dimensions



Version avec bride Euro (B10)



Version avec bride Euro (B10) et boîtier avec pieds (B3)

POG 90

Axe sortant avec bride EURO B10

1024...10000 impulsions par tour

Référence de commande

	POG90	DN	####	###	#####
Produit					
Codeur incrémental	POG90				
Signaux de sortie					
K1, K2, K0		DN			
Nombre d'impulsions⁽¹⁾					
1024			1024		
2000			2000		
2048			2048		
2500			2500		
3072			3072		
3600			3600		
4096			4096		
5000			5000		
10000			10000		
Alimentation / étage de sortie					
9...30 VDC / Étage de sortie HTL avec signaux inversés					I
5 VDC / Étage de sortie TTL avec signaux inversés					TTL
9...30 VDC / Étage de sortie TTL avec signaux inversés					R
Type de montage					
Bride EURO B10					
Boîtier avec pieds B3 + bride EURO B10					B3/B10

(1) Autres impulsions sur demande.

Accessoires

Accessoires de montage

Accouplement flexible K 35 (axe ø6...12 mm)

Accouplement flexible K 50 (axe ø11...16 mm)

Accouplement flexible K 60 (axe ø11...22 mm)