

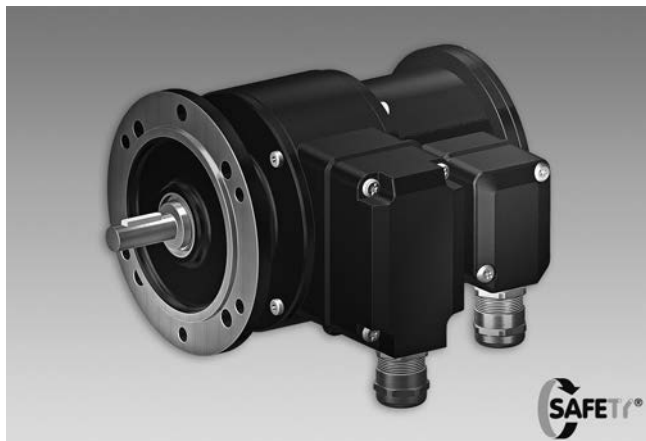
Combinaison

Codeur avec commutateur de vitesse électronique intégré

Axe avec bride EURO B10

1024...10000 impulsions par tour

POG 90 + ESL 93



POG 90 + ESL 93

Points forts

- Max. 10000 impulsions par tour
- Contrôle électronique de la vitesse
- Commutateur de protecteur avec trois vitesses limites sélectionnables
- Bride EURO B10 / axe $\varnothing 11$ mm
- Boîtes à bornes, pivotante sur 180°

Caractéristiques électriques

Immunité	EN 61000-6-2
Emission	EN 61000-6-3

Caractéristiques électriques (codeur)

Alimentation	9...30 VDC; 5 VDC ± 5 %
Courant de service à vide	≤ 100 mA
Impulsions par tour	1024...10000
Mode de déphasage	90° ± 8 °
Période	44...56 %
Signal de référence	Top zéro, largeur 90°
Fréquence de sortie	≤ 250 kHz
Signaux de sortie	K1, K2, K0 + compléments
Étage de sortie	HTL TTL/RS422
Principe de détection	Optique

Caractéristiques électriques (Commutat. de vitesse)

Alimentation	12 VDC ± 10 %
Courant de service à vide	≤ 5 mA
Précision de commutation	± 4 % (≤ 1500 t/min) ± 2 % (> 1500 t/min)
Hystérésis de commutation	=30 % seuil de vitesse
Sorties de commutation	3 sorties, réglage en vitesse
Courant par sortie	40 mA (DC)
Retardement à la commut.	≤ 40 ms

Caractéristiques mécaniques

Taille (bride)	$\varnothing 115$ mm
Type d'axe	$\varnothing 11$ mm axe
Charge	≤ 250 N axiale ≤ 350 N radiale
Bride	Bride EURO B10
Protection DIN EN 60529	IP 66
Vitesse de rotation	≤ 5000 t/min
Plage de vitesses de commutation (ns)	200...5000 t/min
Couple en fonctionn. typ.	3 Ncm
Moment d'inertie rotor	320 gcm ²
Matières	Boîtier: fonte d'aluminium Axe: inox
Température d'utilisation	-20...+85 °C
Résistance	IEC 60068-2-6 Vibrations 5 g, 10-2000 Hz IEC 60068-2-27 Choc 50 g, 11 ms
Protection contre la corrosion	IEC 60068-2-52 brouilla. salins pour les conditions ambiantes C4 selon ISO 12944-2
Raccordement	2x boîte à bornes
Poids	2,6 kg
Certificat	CE

Combinaison

Codeur avec commutateur de vitesse électronique intégré

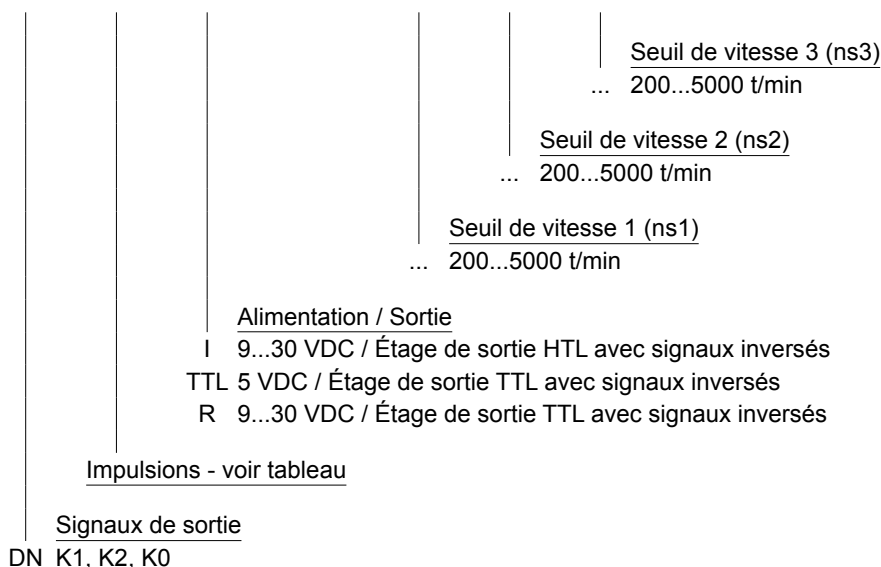
Axe avec bride EURO B10

1024...10000 impulsions par tour

POG 90 + ESL 93

Références de commande

POG90 **DN** | | | | **+ ESL93** | ... | ... | ...



Nombre d'impulsions

1024	2048	3072	4096	10000
2000	2500	3600	5000	

Autres impulsions sur demande.
Veuillez indiquer les vitesses de commutation exacte (réglage d'usine).

Accessoires

Connecteurs et câbles

HEK 8 Câble de détecteur pour codeur

Accessoires de montage

K 35 Accouplement à disques à ressort pour axe sortant ø6...12 mm

K 50 Accouplement à disques à ressort pour axe sortant ø11...16 mm

K 60 Accouplement à disques à ressort pour axe sortant ø11...22 mm

Accessoire pour diagnostic

11075858 Appareil d'analyse pour codeurs HENQ 1100

Module avec relais

11054943 Module avec relais ES 93 R

Combinaison

Codeur avec commutateur de vitesse électronique intégré

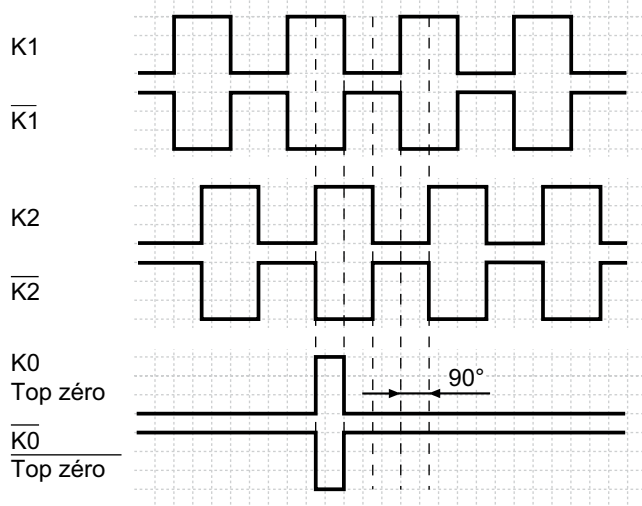
Axe avec bride EURO B10

1024...10000 impulsions par tour

POG 90 + ESL 93

Signaux de sortie

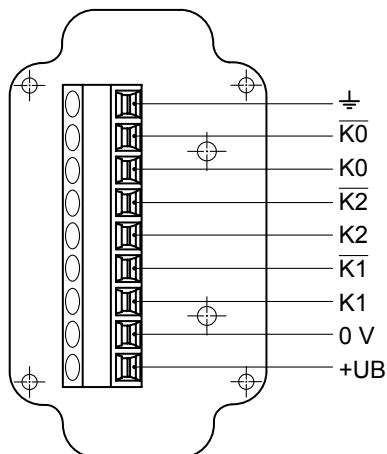
En case de sens de rotation positif



Affectation des bornes

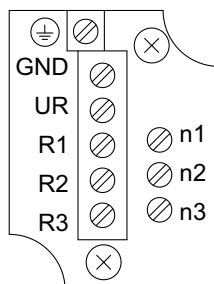
Vue A

Bornes à la boîte raccordement POG 90



Vue B

Connecteur ESL 93



3 sorties statiques, pour raccordement par exemple vers un module relais ES 93 R (accessoire)

Combinaison

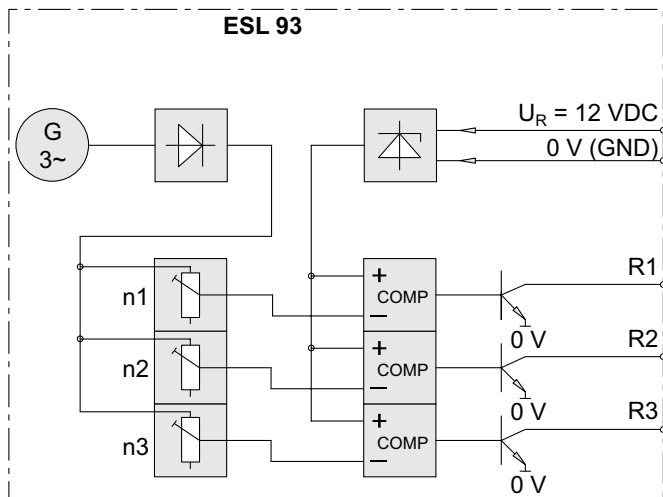
Codeur avec commutateur de vitesse électronique intégré

Axe avec bride EURO B10

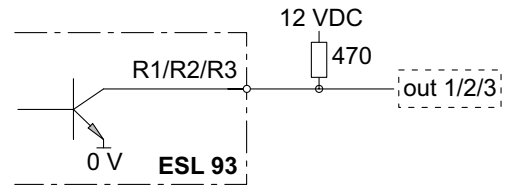
1024...10000 impulsions par tour

POG 90 + ESL 93

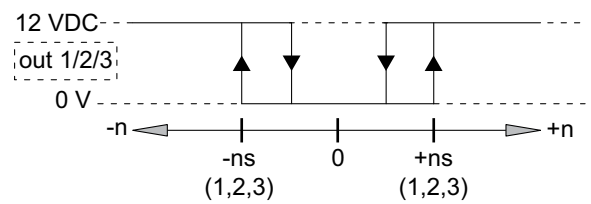
Synoptique



Etat des sorties recommandée



Etat des sorties



n = vitesse

ns = seuil de vitesse configuré

Combinaison

Codeur avec commutateur de vitesse électronique intégré

Axe avec bride EURO B10

1024...10000 impulsions par tour

POG 90 + ESL 93

Dimensions

