

**Auf einen Blick**

- Vollwelle  $\varnothing 11$  mm
- Bis 5000 Sinusperioden pro Umdrehung
- Geringer Oberwellenanteil (patentierte LowHarmonics-Technik)
- SinCos-Ausgangssignale 1 Vss
- Grosser, um 180° drehbarer Klemmenkasten
- EURO-Flansch B10
- Kompaktes, robustes Druckguss-Gehäuse


**Technische Daten**
**Technische Daten - elektrisch**

Betriebsspannung	5 VDC $\pm 10$ % 9...30 VDC
Betriebsstrom ohne Last	$\leq 90$ mA
Sinusperioden pro Umdrehung	720 ... 5000
Phasenverschiebung	90 °
Referenzsignal	Nullimpuls, Breite 90°
Abtastprinzip	Optisch
Ausgangssignale	K1, K2, K0 + invertierte
Ausgangsstufen	SinCos 1 Vss
Differenz der SinCos-Amplitude	$\leq 20$ mV
Oberwellen typ.	-50 dB
Überlagerter Gleichanteil	$\leq 20$ mV
Bandbreite	250 kHz (-3 dB)
Störfestigkeit	EN 61000-6-2
Störaussendung	EN 61000-6-3
Zulassung	CE UL-Zulassung / E217823

**Technische Daten - mechanisch**

Baugrösse (Flansch)	$\varnothing 115$ mm
Wellenart	$\varnothing 11$ mm Vollwelle

**Optional**

- Zweites Wellenende

**Technische Daten - mechanisch**

Zulässige Wellenbelastung	$\leq 250$ N axial $\leq 350$ N radial
Flansch	EURO-Flansch B10
Schutzart EN 60529	IP 66
Betriebsdrehzahl	$\leq 10000$ U/min (mechanisch)
Betriebsdrehmoment typ.	2 Ncm
Trägheitsmoment Rotor	320 gcm <sup>2</sup>
Werkstoff	Gehäuse: Aluminium-Druckgusslegierung und Edelstahl Welle: Edelstahl
Betriebstemperatur	-20...+85 °C
Widerstandsfähigkeit	IEC 60068-2-6 Vibration 10 g, 10-2000 Hz IEC 60068-2-27 Schock 100 g, 11 ms
Korrosionsschutz	IEC 60068-2-52 Salzsprühnebel für Umgebungsbedingungen C4 nach ISO 12944-2
Explosionsschutz	II 3 G Ex ec IIC T4 Gc (Gas) II 3 D Ex tc IIIC T135°C Dc (Staub) (nur bei Option ATEX)
Anschluss	Klemmenkasten
Masse ca.	1,5 kg

### Anschlussbelegung

#### Ansicht A (siehe Abmessung)

Anschlussklemmen Klemmenkasten, radial



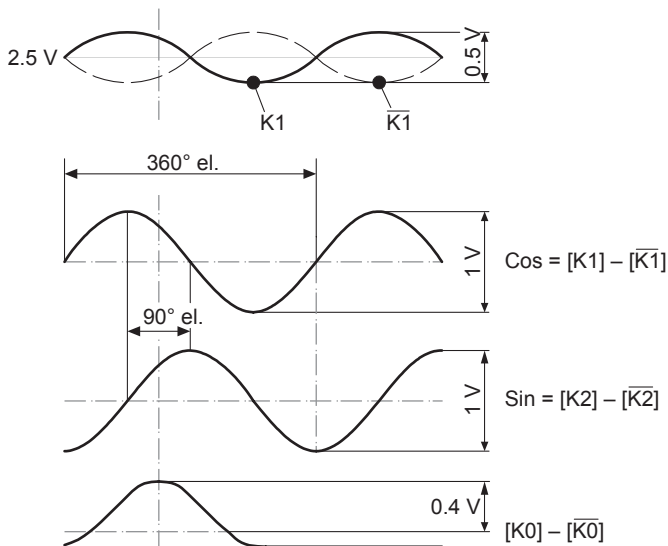
### Beschreibung der Anschlüsse

+UB	Betriebsspannung
0V (L)	Masseanschluss
⊥	Erdungsanschluss (Gehäuse)
K1	Ausgangssignal Kanal 1
$\overline{K1}$	Ausgangssignal Kanal 1 invertiert
K2	Ausgangssignal Kanal 2 (90° versetzt zu Kanal 1)
$\overline{K2}$	Ausgangssignal Kanal 2 invertiert
K0	Nullimpuls (Referenzsignal)
$\overline{K0}$	Nullimpuls invertiert

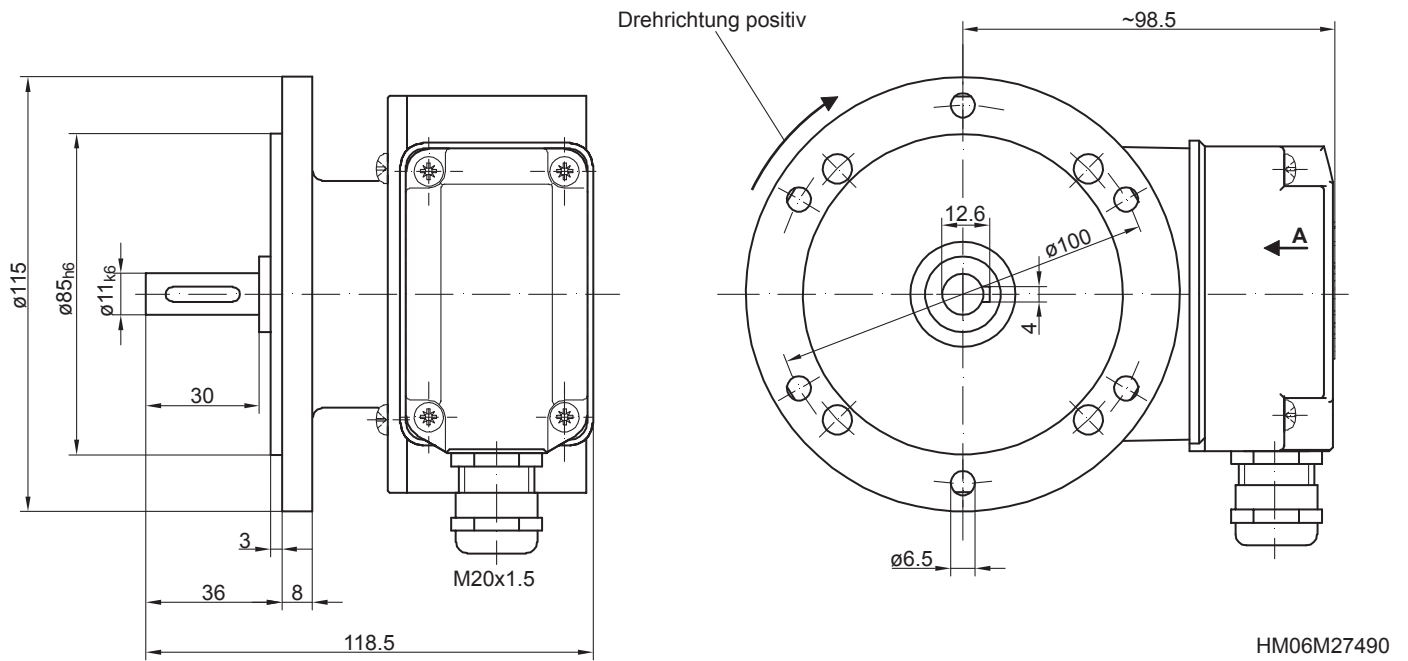
### Ausgangssignale

#### SinCos

Bei positiver Drehrichtung (siehe Abmessung)



**Abmessungen**



## Typenschlüssel

	POGS90	DN	####	#
<b>Produkt</b>				
Sinus Drehgeber	POGS90			
<b>Ausgangssignale</b>				
K1, K2, K0		DN		
<b>Sinusperioden</b>				
720				720
800				800
1024				1024
2048				2048
5000				5000
<b>Betriebsspannung</b>				
5 VDC				-
9...30 VDC				R

## Zubehör

### Montagezubehör

- Federscheibenkupplung K 35 (Welle ø6...12 mm)
- Federscheibenkupplung K 50 (Welle ø11...16 mm)
- Federscheibenkupplung K 60 (Welle ø11...22 mm)

### Diagnosezubehör

- 11075858 Prüfgerät für Drehgeber HENQ 1100
- 11075880 Prüfgerät für Drehgeber HENQ 1100 B