

Vue d'ensemble

- Axe \varnothing 11 mm
- Périodes par tour jusqu'à 5000
- Onde harmonique faibles (technologie LowHarmonics brevetée)
- Signaux de sortie SinCos 1 Vcc
- Grande boîte à bornes, pivotante sur 180°
- Bride EURO B10
- Boîtier moulé, compact et robuste



Caractéristiques techniques

Caractéristiques électriques

Alimentation	5 VDC \pm 10 % 9...30 VDC
Courant de service à vide	\leq 90 mA
Périodes par tour	720 ... 5000
Mode de déphasage	90 °
Signal de référence	Top zéro, largeur 90°
Principe de détection	Optique
Signaux de sortie	K1, K2, K0 + compléments
Etage de sortie	SinCos 1 Vcc
Différence d'amplitude Sin-Cos	\leq 20 mV
Onde harmonique typ.	-50 dB
Tension d'offset	\leq 20 mV
Bande passante	250 kHz (-3 dB)
Immunité	EN 61000-6-2
Emission	EN 61000-6-3
Certificat	CE Certification UL/E217823

Caractéristiques mécaniques

Taille (bride)	\varnothing 115 mm
Type d'axe	\varnothing 11 mm axe

Option

- Deux sorties d'axe

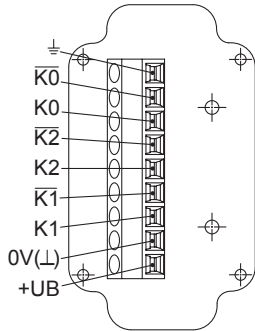
Caractéristiques mécaniques

Charge	\leq 250 N axiale \leq 350 N radiale
Bride	Bride EURO B10
Protection EN 60529	IP 66
Vitesse de rotation	\leq 10000 t/min (mécanique)
Couple en fonctionn. typ.	2 Ncm
Moment d'inertie rotor	320 gcm ²
Matière	Boîtier: fonte d'aluminium et acier Axe: inox
Température d'utilisation	-20...+85 °C
Résistance	IEC 60068-2-6 Vibrations 10 g, 10-2000 Hz IEC 60068-2-27 Choc 100 g, 11 ms
Protection contre la corrosion	IEC 60068-2-52 brouilla. salins pour les conditions ambiantes C4 selon ISO 12944-2
Protection contre les explosions	II 3 G Ex ec IIC T4 Gc (gaz) II 3 D Ex tc IIIC T135°C Dc (poussière) (seulement avec l'option ATEX)
Raccordement	Boîte à bornes
Poids	1,5 kg

Affectation des bornes

Vue A (voir dimension)

Bornes de raccordement boîte à bornes, radial



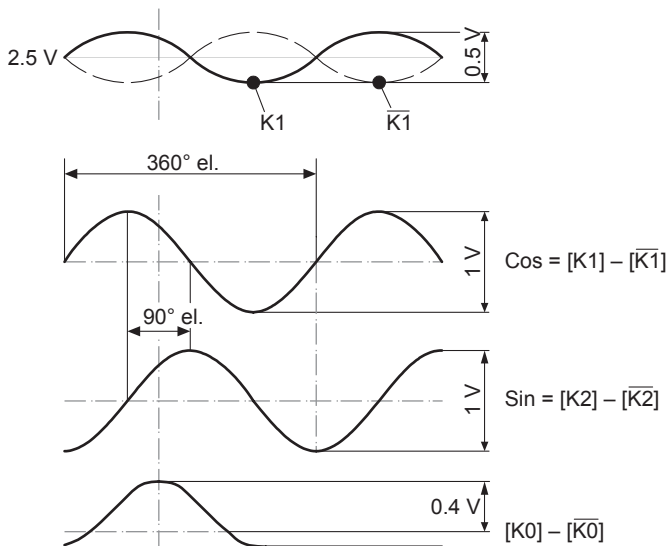
Description du raccordement

+UB	Alimentation
0V (L)	Borne de masse
⊥	Borne de terre (boîtier)
K1	Signal de sortie voie 1
$\overline{K1}$	Signal de sortie voie 1 inversé
K2	Signal de sortie voie 2 (90° angulairement décalée voie 1)
$\overline{K2}$	Signal de sortie voie 2 inversé
K0	Top zéro (signal de référence)
$\overline{K0}$	Top zéro inversé

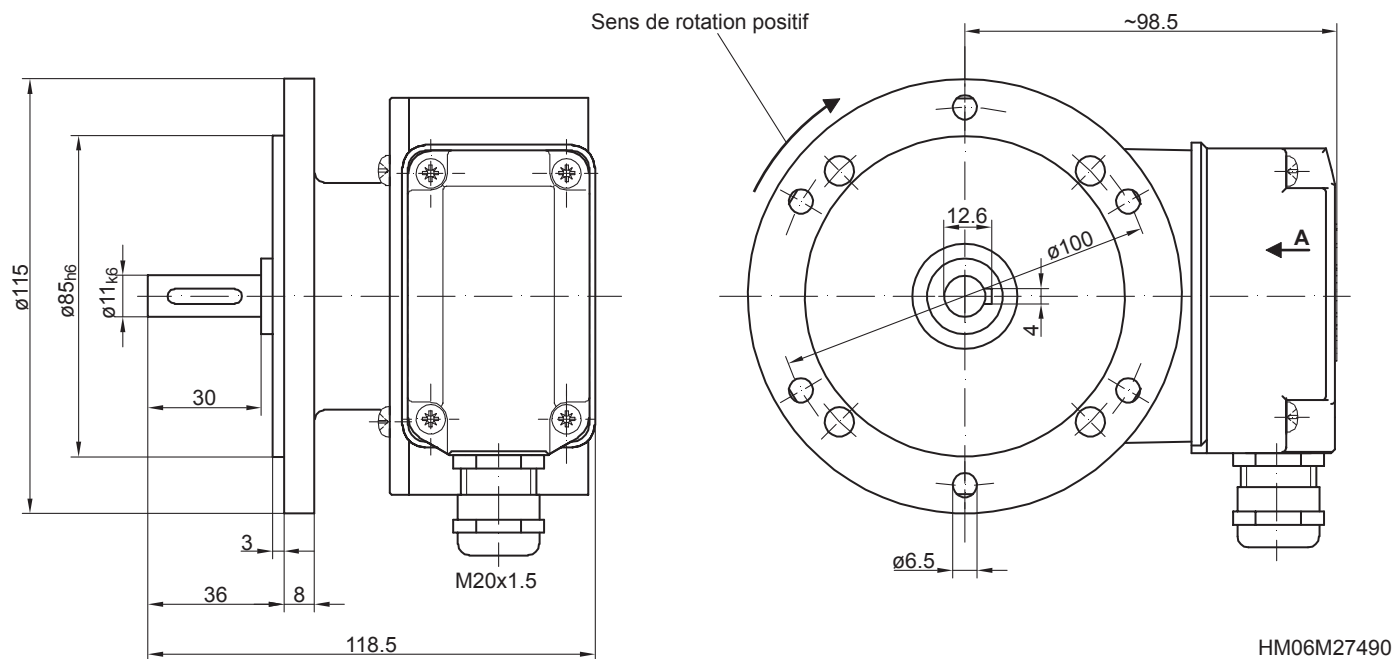
Signaux de sortie

SinCos

En case de sens de rotation positif (voir dimension)



Dimensions



POGS 90

Axe sortant avec bride EURO B10

Périodes par tour 720...5000

Référence de commande

	POGS90	DN	####	#
Produit				
Codeur sinus	POGS90			
Signaux de sortie				
K1, K2, K0		DN		
Périodes				
720				720
800				800
1024				1024
2048				2048
5000				5000
Alimentation				
5 VDC				-
9...30 VDC				R

Accessoires

Accessoires de montage

Accouplement flexible K 35 (axe \varnothing 6...12 mm)

Accouplement flexible K 50 (axe \varnothing 11...16 mm)

Accouplement flexible K 60 (axe \varnothing 11...22 mm)

Accessoires de diagnostic

11075858 Appareil d'analyse pour codeurs HENQ 1100

11075880 Appareil d'analyse pour codeurs HENQ 1100 B