

PT20H

Transmetteur de température compact hygiénique

PT20H-####.1###2###.2#000##.####

Vue d'ensemble

- Mesure précision de -50 à 250 °C
- Transmetteur 4 à 20 mA intégré de haute précision
- Temps de mise sous tension rapide < 2 s
- Temps de réponse court < 1.1 s
- Entièrement soudé et design compact
- Profondeur d'immersion spécifique au client jusqu'à 3000 mm
- IO-Link Dual Channel pour une mise en service facile



Image similaire



Caractéristiques techniques

Caractéristiques		Conditions ambiantes	
Classe de précision Pt100 (EN 60751)	Embout du capteur réaction normale B ($\pm 0,3 \text{ }^\circ\text{C}$ à $0 \text{ }^\circ\text{C}$) $\pm (0,3 + 0,005 \times t) \text{ }^\circ\text{C}$ A ($\pm 0,15 \text{ }^\circ\text{C}$ à $0 \text{ }^\circ\text{C}$) $\pm (0,15 + 0,002 \times t) \text{ }^\circ\text{C}$ 1/3 B ($\pm 0,1 \text{ }^\circ\text{C}$ à $0 \text{ }^\circ\text{C}$) $\pm 1/3 \times (0,3 + 0,005 \times t) \text{ }^\circ\text{C}$ 1/6 B ($\pm 0,05 \text{ }^\circ\text{C}$ à $0 \text{ }^\circ\text{C}$) $\pm 1/6 \times (0,3 + 0,005 \times t) \text{ }^\circ\text{C}$	Plage de température de stockage	-50 ... 85 °C
Erreur de sortie max.	$\leq 0,06 \text{ } \% \text{ EM @ } 25 \text{ }^\circ\text{C}$ Comprend le précision d'entrée, précision de sortie et répétabilité	Degré de protection (EN 60529)	Connecteur DIN EN 175301-803 A (DIN 43650 A), 4 pôles: IP65 Connecteur M12-A, 4 pôles: IP68 , avec câble approprié (336 h @ 10 mH2O) IP69K , avec câble approprié
Temps de réponse thermique, T90	Élément RTD et transmetteur de mesure combinés < 8,9 s , $\varnothing 6 \text{ mm}$	Humidité	$\leq 100 \text{ } \% \text{ RH}$, condensation
Dérivé en température (par ambiante)	< 0,025 K/K + 0,01 % EM/K	Vibrations (sinusoïdales) (EN 60068-2-6)	1,6 mm p-p (2 à 25 Hz), 4 g (25 à 100 Hz), 1 octave / minute GL, test 2
Température du process	Voir paragraphe "Conditions de process"	Interface IO-Link	
Raccord de process		Version	1.1
Variante connexions	Voir paragraphe "Dimensions"	Profil de l'appareil	Smart Sensor Profile
Longueur de sonde	$\leq 3000 \text{ mm}$	Type de port	Class A
Diamètre extérieur de la sonde	$\varnothing 6 \text{ mm}$	Taux de transmission	38,4 kbaud (COM2)
Position de montage	Tous, haut, bas, côté	Longueur des données de processus	72 bit
Embout du capteur réaction normale	$\varnothing 6 \text{ mm}$	Mode SIO	Oui
Matériau du tube de mesure	AISI 316L (1.4404)	Données de processus (cycliques)	État de commutation État d'alerte Température du processus Unité de température Signal de sortie analogique 1
Rugosité des parties en contact	$Ra \leq 0,8 \text{ } \mu\text{m}$	Dual channel	IO-Link / Analogique
Conditions ambiantes		Boîtier	
Plage de température de fonctionnement	-40 ... 85 °C	Type	Transmetteur compact
		Dimensions	Voir paragraphe "Schémas Dimensions"
		Matériau	AISI 304 (1.4301)

PT20H

Transmetteur de température compact hygiénique

PT20H-####.1###2##.2#000##.####

Caractéristiques techniques

Raccord électrique

Connecteur	DIN EN 175301-803 A (DIN 43650 A), 4 pôles M12-A, 4 pôles
------------	--

Alimentation

Plage de tension d'alimentation	7 ... 35 V DC (Version standard) 10 ... 35 V DC (Version Dual Channel) 18 ... 30 V DC (Version Dual Channel, communication IO-Link)
---------------------------------	---

Temps de mise sous tension	< 2 s
----------------------------	-------

Protection contre l'inversion de polarité	Oui
---	-----

Réglage d'usine

Plage de sortie	0 ... 150 °C
-----------------	--------------

Amortissement	0 s
---------------	-----

Sortie sur erreur de détecteur	23 mA
--------------------------------	-------

Conformité et approbations

CEM	EN 61326-1
-----	------------

Hygiène	3-A (74-07) EHEDG EL Class I
---------	---------------------------------

Sécurité	cULus listed, E527512
----------	-----------------------

Transmetteur

Entrée

Étendue de mesure min.	10 °C
------------------------	-------

Temps d'échantillonnage	< 0,1 s
-------------------------	---------

Précision	± 0,05 °C (-50 ... 200 °C) ± 0,06 °C (200 ... 250 °C)
-----------	--

Délai de détection d'erreur	< 2 s
-----------------------------	-------

Sortie

Type de sortie	PNP NPN Numérique (push-pull) 4 ... 20 mA, 2 conducteurs 20 ... 4 mA, 2 conducteurs
----------------	---

Logique de commutation	Active haut Active bas
------------------------	---------------------------

Chute de tension	PNP: (+Vs - 1,2 V) ± 0.5 V, Rload ≥ 10 kΩ NPN: (-Vs + 1,5 V) ± 0.5 V, Rload ≥ 10 kΩ
------------------	--

Résolution	14 bit
------------	--------

Immunité/ondulation	< 1 % FSR (1 Vrms, 50Hz...1kHz)
---------------------	---------------------------------

Résistance de shunt	Rs ≤ (V DC - 7 V)/0,023 A (Version standard) Rs ≤ (V DC - 10 V)/0,023 A (Version Dual Channel)
---------------------	---

Courant de charge	100 mA, max.
-------------------	--------------

Courant de fuite	< 100 µA
------------------	----------

Protection de court-circuit	Oui
-----------------------------	-----

Amortissement	0,0 ... 60,0 s, programmable
---------------	------------------------------

Limite d'augmentation/de réduction de la résolution	23 mA / 3,5 mA
---	----------------

PT20H

Transmetteur de température compact hygiénique

PT20H-####.1###2##.2#000##.####

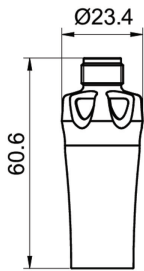
Conditions de process

Clé de commande	Raccord process	BCID	Pression du process (bar)	Continuous	Température du process
				Température du process Standard @ Tamb ≤ 20 °C	Température du process Avec col de refroidissement, Embout du capteur Ø6 mm @ Tamb ≤ 20 °C
			(bar)	(° C)	(° C)
A020	M12 × 1.5 hygienic	A02	-1 ... 40	-50 ... 125	-50 ... 250
A030	G 1/2 A hygienic	A03	-1 ... 40	-50 ... 125	-50 ... 250
B010	BHC 3A DN 38	B01	-1 ... 40	-50 ... 125	-50 ... 250
C040	ISO 2852 (Tri-Clamp), DN 33.7; 38, Ø 50.5	C04	-1 ... 40	-50 ... 125	-50 ... 250
C010	Tri-Clamp, DN3/4", Ø25.0 (C01)	C01	-1 ... 40	-50 ... 125	-50 ... 250

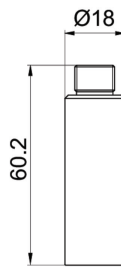
Pour plus d'informations sur les températures du process et ambiantes autorisées, veuillez vous reporter au instruction de montage.

Dimensions (mm)

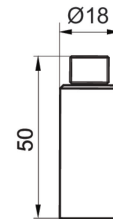
Boîtier



Boîtier avec transmetteur de mesure Dual Channel et connecteur M12-A KingCrown, 4 pôles (avec LED)



Boîtier avec transmetteur de mesure Dual Channel et connecteur M12-A, 4 pôles



Boîtier avec transmetteur de mesure et connecteur M12-A, 4 pôles

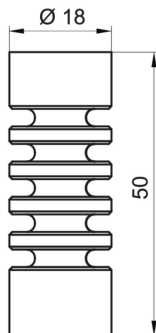
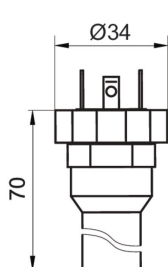
PT20H

Transmetteur de température compact hygiénique

PT20H-####.1###2##.2#000##.####

Dimensions (mm)

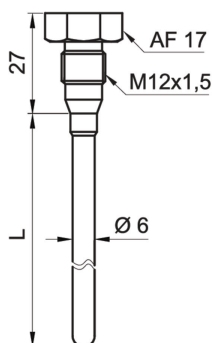
Boîtier



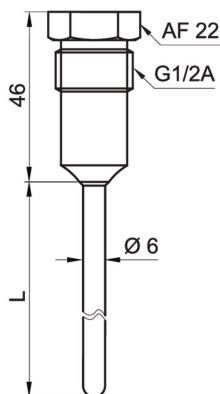
Boîtier avec transmetteur de mesure et connecteur DIN EN 175301-803 A (DIN 43650 A), 4 pôles

Col de refroidissement

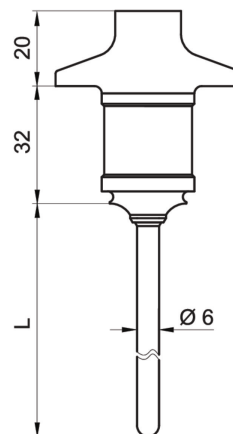
Raccord process



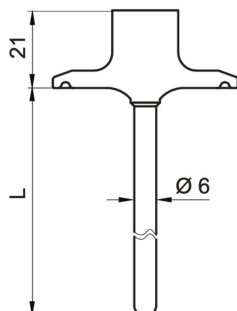
M12 x 1.5 hygiénique (BCID: A02)



G 1/2 A hygiénique (BCID: A03)



BHC 3A DN 38 (BCID: B01)
Certifié 3-A / EHEDG



Tri-Clamp Ø 50.5 (BCID: C04)
Certifié 3-A / EHEDG



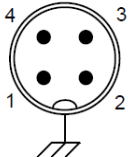
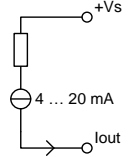
Embout du capteur réaction normale

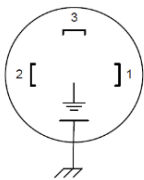
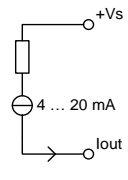
PT20H

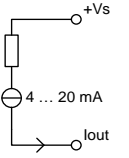
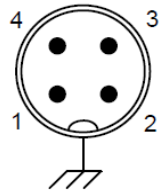
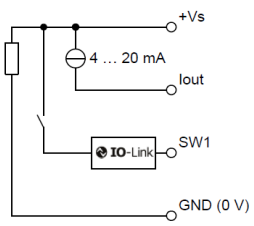
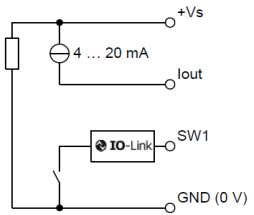
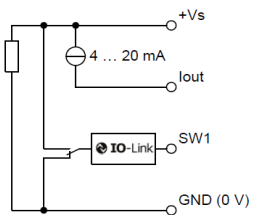
Transmetteur de température compact hygiénique

PT20H-####.1###2##.2#000##.####

Raccordements électriques

Type de sortie	Connexion électrique	Schéma équivalent	Fonction	Affectation des bornes								
	M12-A, 4 pôles, acier inoxydable											
Version standard 4 à 20 mA , 2 conducteurs			<table border="1"> <tr><td>+Vs</td><td>1</td></tr> <tr><td>Iout</td><td>2, 3</td></tr> <tr><td>N.C.</td><td>4</td></tr> </table>	+Vs	1	Iout	2, 3	N.C.	4	<table border="1"> <tr><td>Masse du boîtier</td><td>Filet du connecteur</td></tr> </table>	Masse du boîtier	Filet du connecteur
+Vs	1											
Iout	2, 3											
N.C.	4											
Masse du boîtier	Filet du connecteur											

	DIN EN 175301-803 A (DIN 43650 A), 4 pôles											
Version standard 4 à 20 mA , 2 conducteurs			<table border="1"> <tr><td>+Vs</td><td>1</td></tr> <tr><td>Iout</td><td>2</td></tr> <tr><td>N.C.</td><td>3</td></tr> </table>	+Vs	1	Iout	2	N.C.	3	<table border="1"> <tr><td>Masse du boîtier</td><td>Patte de mise à la terre</td></tr> </table>	Masse du boîtier	Patte de mise à la terre
+Vs	1											
Iout	2											
N.C.	3											
Masse du boîtier	Patte de mise à la terre											

Type de sortie	Connexion électrique	Schéma équivalent	Fonction	Affectation des bornes										
	M12-A, 4 pôles, acier inoxydable													
Version Dual Channel 4 à 20 mA , 2 conducteurs			<table border="1"> <tr><td>+Vs</td><td>1</td></tr> <tr><td>Iout</td><td>2</td></tr> <tr><td>N.C.</td><td>3, 4</td></tr> </table>	+Vs	1	Iout	2	N.C.	3, 4	<table border="1"> <tr><td>Masse du boîtier</td><td>Filet du connecteur</td></tr> </table>	Masse du boîtier	Filet du connecteur		
+Vs	1													
Iout	2													
N.C.	3, 4													
Masse du boîtier	Filet du connecteur													
Version Dual Channel IO-Link + 4 ... 20 mA PNP			<table border="1"> <tr><td>+Vs</td><td>1</td></tr> <tr><td>SW1 (IO-Link)</td><td>4</td></tr> <tr><td>Iout</td><td>2</td></tr> <tr><td>GND (0 V)</td><td>3</td></tr> </table>	+Vs	1	SW1 (IO-Link)	4	Iout	2	GND (0 V)	3	<table border="1"> <tr><td>Masse du boîtier</td><td>Filet du connecteur</td></tr> </table>	Masse du boîtier	Filet du connecteur
+Vs	1													
SW1 (IO-Link)	4													
Iout	2													
GND (0 V)	3													
Masse du boîtier	Filet du connecteur													
Version Dual Channel IO-Link + 4 ... 20 mA NPN			<table border="1"> <tr><td>+Vs</td><td>1</td></tr> <tr><td>SW1 (IO-Link)</td><td>4</td></tr> <tr><td>Iout</td><td>2</td></tr> <tr><td>GND (0 V)</td><td>3</td></tr> </table>	+Vs	1	SW1 (IO-Link)	4	Iout	2	GND (0 V)	3	<table border="1"> <tr><td>Masse du boîtier</td><td>Filet du connecteur</td></tr> </table>	Masse du boîtier	Filet du connecteur
+Vs	1													
SW1 (IO-Link)	4													
Iout	2													
GND (0 V)	3													
Masse du boîtier	Filet du connecteur													
Version Dual Channel IO-Link + 4 ... 20 mA Digital (push-pull)			<table border="1"> <tr><td>+Vs</td><td>1</td></tr> <tr><td>SW1 (IO-Link)</td><td>4</td></tr> <tr><td>Iout</td><td>2</td></tr> <tr><td>GND (0 V)</td><td>3</td></tr> </table>	+Vs	1	SW1 (IO-Link)	4	Iout	2	GND (0 V)	3	<table border="1"> <tr><td>Masse du boîtier</td><td>Filet du connecteur</td></tr> </table>	Masse du boîtier	Filet du connecteur
+Vs	1													
SW1 (IO-Link)	4													
Iout	2													
GND (0 V)	3													
Masse du boîtier	Filet du connecteur													

PT20H

Transmetteur de température compact hygiénique

PT20H-####.1###2##.2#000##.####

Référence

Clé de commande - Possibilités de configuration voir website

	PT20H	-	####	.	1	#	#	#	2	#	#	.	2	#	0	0	0	#	#	.	####	
Produit	PT20H																					
Raccord process																						
M12 x 1.5 hygiénique (A02)																						A020
G 1/2 A hygiénique (A03)																						A030
BHC 3A DN38 (B01)																						B010
ISO 2852 (Tri-Clamp) DN38 (C04)																						C040
DIN 32676-C (Tri-Clamp), DN 3/4, Ø 25.0 (C01)																						C010
Pointe du capteur																						
Embout du capteur réaction normale (Ø6 mm)																						1
Élément détecteur																						
Pt100 1/1 B EN 60751, Élément simple, 2 conducteurs																						1
Pt100 1/3 B EN 60751, Élément simple, 2 conducteurs																						3
Pt100 1/6 B EN 60751, Élément simple, 2 conducteurs																						5
Pt100 1/1 A EN 60751, Élément simple, 2 conducteurs																						7
Pt100 1/1 B EN 60751, Élément simple, 4 conducteurs																						A
Pt100 1/3 B EN 60751, élément simple, 4 conducteurs																						B
Pt100 1/6 B EN 60751, élément simple, 4 conducteurs																						C
Pt100 1/1 A EN 60751, élément simple, 4 conducteurs																						D
Col de refroidissement																						
Sans col de refroidissement																						0
Avec col de refroidissement																						4
Température du process																						
-50...125°C																						1
-50...250°C																						3
Pression du process max.																						
40 bar																						2
Interface																						
4...20 mA																						1
IO-Link Dual Channel, 4...20 mA																						2
Connexion électrique																						
M12-A, 4 pôles, acier inoxydable, avec transmetteur intégré																						2
M12-A, 4 pôles, acier inoxydable KingCrown, avec transmetteur intégré (avec LED)																						3
DIN EN 175301-803 A (DIN 43650 A), 4 pôles, avec transmetteur intégré																						5
Matériaux des pièces en contac																						
AISI 316L (1.4404)																						2
Rugosité de surface																						
Ra ≤ 0.8 µm																						1
Ra ≤ 0.4 µm																						2
Polissage électrique, Ra = 0,8 µm																						3
Polissage électrique, Ra = 0,4 µm																						4
Matériau Joints d'étanchéité																						
Sans																						0
Protection contre les explosio																						
Sans																						0
Homologations industrielles																						
Standard																						0

PT20H

Transmetteur de température compact hygiénique

PT20H-####.1###2##.2#000##.####

Référence

Clé de commande - Possibilités de configuration voir website

	PT20H	-	####	.	1	#	#	#	2	#	#	.	2	#	0	0	0	#	#	.	####
Homologations spéciales																					
Standard																					0
3-A / EHEDG																					3
Configuration																					
Réglage d'usine																					0
Spécification client																					1
Longueur du plongeur (mm)																					
20 - 3000																					####

(1) Compris embase femelle