

Auf einen Blick

- Radarsignalverarbeitung liefert hervorragende Durchdringung des Pflanzenbestandes und Bodenerkennung
- Robuster Steckverbinder, Linsenschutz
- Rechteckige, flache, rückseitige Montage
- Geprüft nach den höchsten Standards für den Off-Highway Bereich
- Robust bei Umwelteinflüssen wie Wind, Temperatur, Feuchtigkeit, etc.
- CAN SAE J1939 Schnittstelle



Abbildung ähnlich


Technische Daten
Allgemeine Daten

Erfassungsbereich Sd	0,3 ... 5 m
Ausführung	Multiobjekt (Boden- und Pflanzenabstand)
Wiederholgenauigkeit	6,5 mm
Temperaturdrift	≤ ± 3 % Sd (Full Scale; ± 15 mm)
Betriebsanzeige	LED grün
Trägerfrequenz	122 ... 123 GHz
Bandbreite	1 GHz
Linearitätsabweichung	± 0,3 %
Modulationsart	FMCW
Sendeleistung (EIRP)	< +20 dBm
Öffnungswinkel	6 °
MTTF	> 126 Jahre
Zulassungen/Zertifikate	FCC / CFR-47 part 15 (USA) RSS-210 Issue 10 (Canada) EN 305 550-1 V.1.2.1 (European Union) EN 305 550-2 V.1.2.1 (European Union) EN 61000-6-2 EN 61000-6-3 EN 50581 EN 13309 EN ISO 14982 ISO 13766

Elektrische Daten

Betriebsspannungsbereich +Vs	9 ... 32 VDC
Stromaufnahme max. (ohne Last)	160 mA
Baudrate	250 kBaud (500 kBaud)
Ausgaberate	1 ... 100 Hz
kurzschlussfest	Ja

Elektrische Daten

verpolungsfest	Ja, Vs zu GND
Ausgangsschaltung	CAN (5 V), CAN SAE J1939

Mechanische Daten

Bauform	Kubisch mit M6 Befestigungslöchern
Gehäusematerial	Polyamid (glasfaserverstärkt), Aluminium
Breite / Durchmesser	97 mm
Höhe / Länge	84 mm
Tiefe	42,5 mm
Anschlussart	Stecker AMPSEAL 16 4-Pol
Anzugsdrehmoment max.	15 Nm (A: 12 Nm)

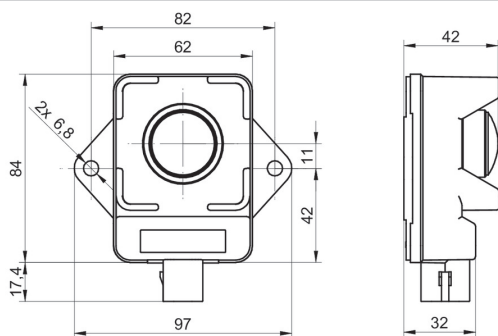
Umgebungsbedingungen

Arbeitstemperatur	-40 ... +60 °C
Lagertemperatur	-40 ... +85 °C
Schutzart	IP 69K IP 68
Schockfestigkeit (halbsinus)	50 g / 11 ms, 18 Stöße je Achse und Richtung
Steinschlagfestigkeit	Substrat nach EN 11124-2; Prüfdruck 2 bar, 2 Zyklen
Breitbandschwingung	IEC 60068-2-64 Frequenz : 5 ... 2000 Hz Gesamt Grms: 11,55 Grms Achsen: Alle 3 Achsen / 8h pro Achse
Salzsprühnebel	ISO 9227 48h / +35 °C / pH=6,5 ... 7,2 / 5 % Salzlösung
Chemische Beständigkeit	Pinselauftrag typischer Chemikalien in Landtechnik und Mobilien Maschinen (Einwirkdauer 168h)
Kombinierter Klimatest	32 VDC / -40 ... +85 °C / 0 ... 70 % rel Feuchte; 100 Zyklen / 12h pro Zyklus

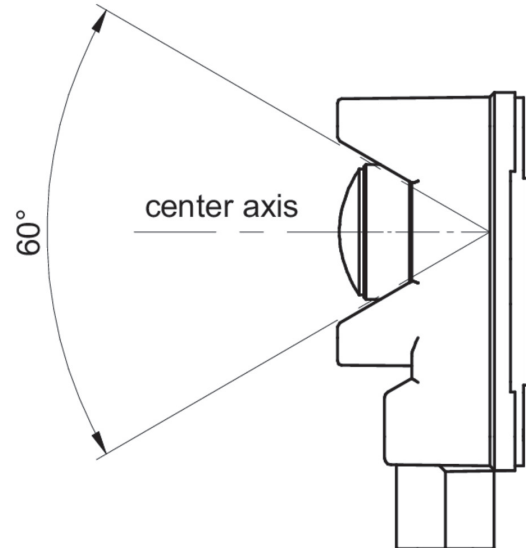
Bemerkungen

- EN 13309 1) 3)
- EN ISO 14982 1) 2)
- EN 13766 1)
- 1) nur zur Verwendung in Maschinen mit zentralisierter Load-Dump-Unterdrückung (35 V @ 12 VDC Bordnetzspannung, 58 V @ 24 VDC Bordnetzspannung)
- 2) darf nicht zur direkten Steuerung und Änderung des Funktionszustandes der Maschine verwendet werden
- 3) nicht für den Betrieb während der Motorstartphase bei 12 VDC / 24 VDC Bordnetzspannung
- Für Brasilien ist derzeit keine Typgenehmigung erforderlich

Masszeichnung



Einbauvorschrift



Objekte innerhalb eines Rotationskegels von $\pm 30^\circ$ können je nach Position und/oder Oberflächenbeschaffenheit vom Sensor erfasst werden. Bei der Montage hinter einer Abdeckung müssen Materialeigenschaften und Dicke berücksichtigt werden, um eine übermäßige Dämpfung des Signals zu vermeiden. Metallhaltige Beschichtungen sind zu vermeiden. Die Auswirkung von Objekten im definierten Freibereich muss in der Anwendung überprüft werden. Lose Objekte sollten vermieden werden.

Steckerbelegungen

