

产品一览

- 0,3 ... 8,5 m
- CAN (5 V), CAN SAE J1939
- 接头 AMPSEAL 16, 4 针
- -40 ... 70 °C
- IP 69K
- IP 68



图片与实际产品类似



技术数据

基本参数

感应范围 Sd	0,3 ... 8,5 m
版本	单目标
重复精度 (滤波器开启)	< 1 mm
温漂	< ±10 mm (满量程)
上电指示灯	绿色LED
载波频率	122 ... 123 GHz
带宽	1 GHz
线性误差	± 4 mm
调制类型	FMCW
发射功率 (EIRP)	< +20 dBm
发散角	6°
MTTF	> 126年
认证 / 证书	FCC / CFR-47 Part 15 (美国) RSS-210 Issue 10 (加拿大) EN 305 550-1 V.1.2.1 (欧盟) EN 305 550-2 V.1.2.1 (欧盟) EN 61000-6-2 EN 61000-6-3 EN 50581 EN 13309 EN ISO 14982 ISO 13766

电气参数

电源电压范围 +Vs	9 ... 32 VDC
最大电流消耗 (无负载)	160 mA
波特率	250 kBaud (500 kBaud)
Output rate	1 ... 100 Hz
短路保护	是

电气参数

反极性保护	是 · Vs到GND
输出电路	CAN (5 V) · CAN SAE J1939

机械参数

类型	矩形带M6安装孔
外壳材质	玻纤增强聚酰胺和铝
宽度 / 直径	97 mm
高度 / 长度	84 mm
深度	42,5 mm
连接方式	AMPSEAL 16连接器 · 4针
最大紧固扭矩	15 Nm (min. 12 Nm)

环境条件

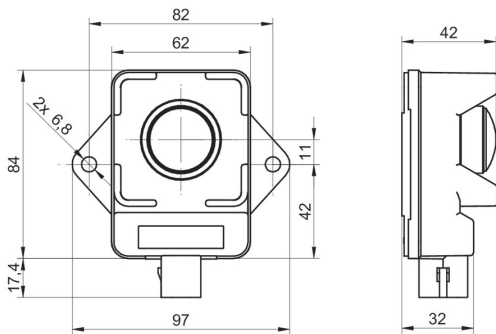
工作温度	-40 ... +60 °C
储存温度	-40 ... +85 °C
防护等级	IP 69K IP 68
半正弦振动	50 g / 11 ms · 每个轴和方向有18次颠簸
Particle impact	符合EN 11124-2的碎石; 碎石压力 2bar · 2次循环
Random vibration	IEC 60068-2-64 频率: 5...2000 Hz 总gRMS值: 11.55 Grms 共3轴 / 单轴8小时
Salt environment	ISO 9227 48h / +35 °C / pH=6.5...7.2 / 5%氯化钠 溶液
Chemical resistance	使用农业及工程机械中常用的化学清洗剂 进行刷洗测试 (浸泡168h)
Combined environment	32 VDC / -40...+85 °C / 0...70% RH; 100次 / 每次12小时

指定的产品特性和功能和技术数据不代表或暗示任何保证。技术参数如有变更，恕不另行通知。

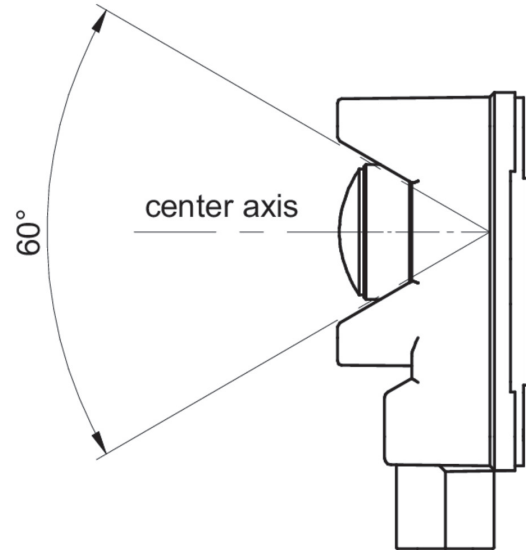
**备注**

- EN 13309 1) 3)
- EN ISO 14982 1) 2)
- EN 13766 1)
- 1) 仅用于集中式负载突降抑制的机器 (35V/12VDC或58V/24VDC车载电源)
- 2) 不得用于直接控制和修改设备的功能状态
- 3) 在12VDC/24VDC车载电源下, 不适合在发动机启动阶段操作
- 在巴西, 目前不需要型式认证

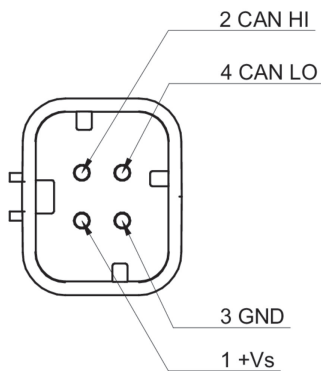
**尺寸图**



**安装指导**



**针脚定义**



根据位置和/或表面特性, 在 $\pm 30^\circ$ 旋转圆锥内的物体可能会被传感器接收到。当安装在盖子后面时, 必须考虑到材料的特性和厚度, 以避免信号的过度阻尼。必须避免使用含有金属的涂层。在应用中必须验证自由区域内物体的影响。应避免松动的物体。