

# Off-Highway Distanzsensor.

Designed for reliability

Radarsensoren sind dank ihrer robusten, berührungslosen Messung und schnellen Reaktionszeiten besonders geeignet für den Einsatz in Landmaschinen, Baumaschinen und Forstmaschinen. Die zuverlässigen Off-Highway Radarsensoren von Baumer, können die Maschinenverfügbarkeit und Produktivität von Maschinen deutlich verbessern. Das bewährte Design von Baumer Radarsensoren, sowie die konsequente Einhaltung von Branchenanforderungen reduzieren die F&E Kosten und die Produkteinführungszeit.

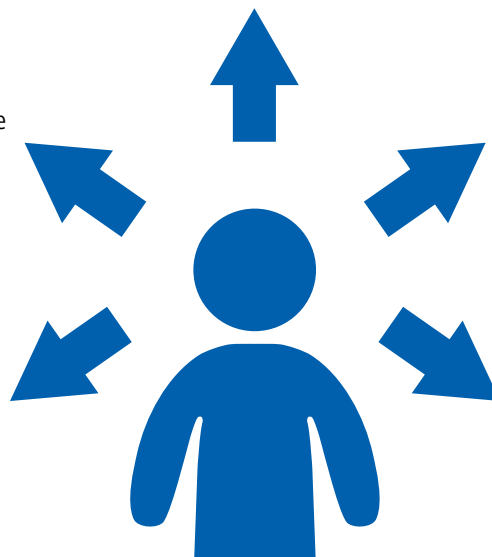
- 122 GHz-Band für den Einsatz in den wichtigsten Landtechnik-Märkten
- Überlegene Messgeschwindigkeit und Genauigkeit
- Robuster Steckverbinder, Linsenschutz
- Rechteckige, flache, rückseitige Montage
- Geprüft nach den höchsten Standards für den Off-Highway Bereich
- Robust bei Umwelteinflüssen wie Wind, Temperatur, Feuchtigkeit, etc.
- Vollständig abgedichtetes Kunststoffgehäuse



Bewährte Baumer-Signalverarbeitung für schnelle und genaue Distanzmessung reduziert den Integrationsaufwand

Für wichtige Landtechnikmärkte geeignetes 122 GHz Design beschleunigt die Produkteinführung

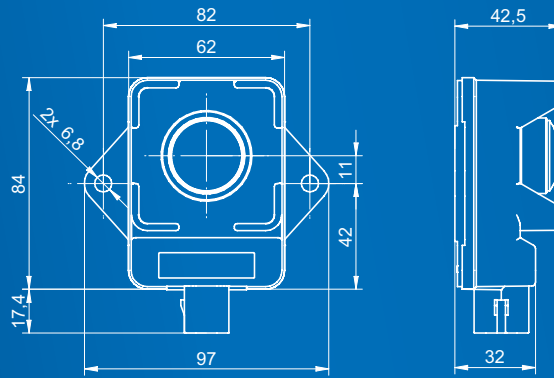
Extra zuverlässiges Design reduziert Sensorausfälle und Garantiefälle



Einfache Einbindung dank Konformität zu Branchenstandards (EN ISO 14982, ISO 13766, EN13309, EN 61000-6-2, EN 61000-6-3, EN 305550)\*

Vollständig abgedichtetes Kunststoffgehäuse und Linsenschutz vermeiden unbeabsichtigte Beschädigungen und ermöglichen eine einfache Reinigung

# Produktübersicht R600V hochgenauer Distanzsensor



Bestellnummer	Elektrische Spezifikation	Mechanische Schnittstelle	Umgebungsbedingungen	Ausgangsfunktion
R600V.DAH5-11205779*	Versorgungsspannung: 9 V ... 32 V (12 VDC / 24 VDC Bordnetz)	Automotive nahes, flach- rückseitiges Kunststoffge- häuse: 97 mm × 101 mm × 43 mm Passender Steckverbinder: Ampseal 16 4P (776524-1)	Lagertemperatur: -40 °C ... +85 °C Betriebstemperatur: -40 °C ... +70 °C	Messbereich: 300 mm ... 8500 mm CAN SAE J1939, 250 kbit/s Entfernungs- und Konfidenz- werte

\* Jede Anwendung muss vom Kunden validiert werden. Für einige Anwendungen und / oder den Endgebrauch können Schutzrechte bestehen.

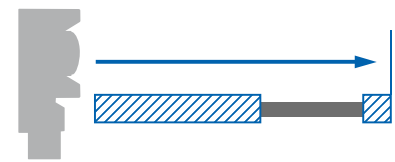
## Beispielhafte Anwendungsbereiche für Baumer Distanzradar-sensoren.



Distanzmessung mit Hilfe eines Radarreflektors / Retroreflektors



Abstandsmessung zu einer Metallplatte



Positionsmessung eines Hydraulikzylinders

 **Baumer**  
Passion for Sensors

Baumer Group  
International Sales  
P.O. Box · Hummelstrasse 17 · CH-8501 Frauenfeld  
Phone +41 (0)52 728 1122 · Fax +41 (0)52 728 1144  
sales@baumer.com · www.baumer.com

Hier erfahren Sie mehr über die Radarsensoren von Baumer: [www.baumer.com](http://www.baumer.com)

Finden Sie Ihren Partner vor Ort: [www.baumer.com/worldwide](http://www.baumer.com/worldwide)