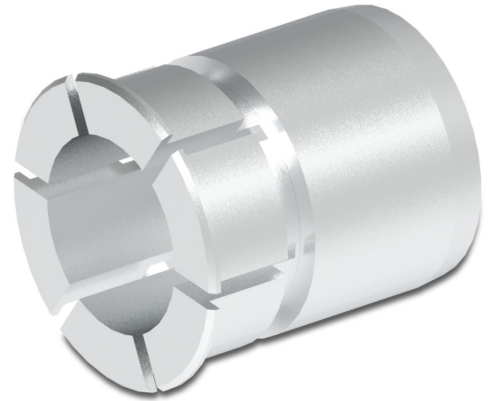


**Auf einen Blick**

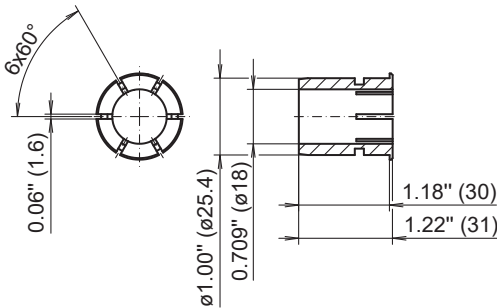
- Einfache Montage durch Einstecken
- Austausch ohne Werkzeug möglich
- Schnelle Anpassung des benötigten Durchmessers
- Für hohe Drehzahlen geeignet



**Beschreibung**

Ermöglicht den Anbau an Wellendurchmesser 18 mm am Motor. Basis für den Reduziereinsatz ist ein Hohlwellendurchmesser von 25,4 mm. Nachträglicher Austausch ohne Werkzeuge möglich. Aussendurchmesser: 25,4 mm, Material: Aluminium

**Abmessungen**



ø Nennmass		Toleranz		
Inch (in ")	Metrisch (in mm)		Inch (in 1/1000")	Metrisch (in µm)
0.709"	18	H8	+1.06 0	+27 0