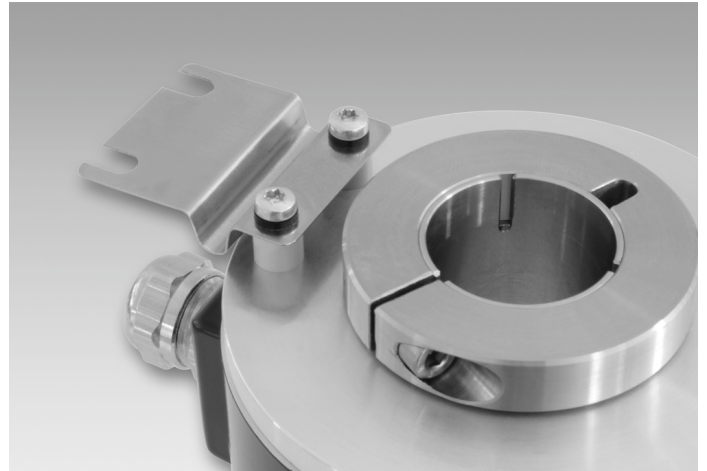


Vue d'ensemble

- Convenable pour une annexe électriquement isolée.
- Pour les applications de faible dynamique et mouvements constants.



Caractéristiques techniques

Caractéristiques mécaniques

Poids 6 g

Description

Monter le ressort anti-rotation sur le codeur avec les vis. Faire glisser le codeur sur l'arbre d'entraînement et fixer le ressort anti-rotation côté utilisateur. Fixer bague de serrage par son vis de serrage.

Compris dans l'envoi

Ressort anti-rotation, 2 vis M3 x 12 (ISO 14583 - TX10) avec 2 goussets de distance électriquement isolés 7 mm et 2 douilles isolées.

Dimensions

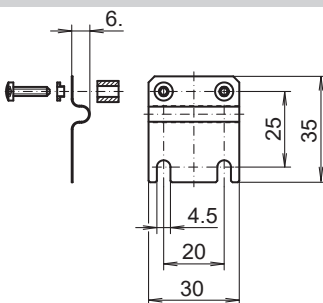


Schéma de montage

