

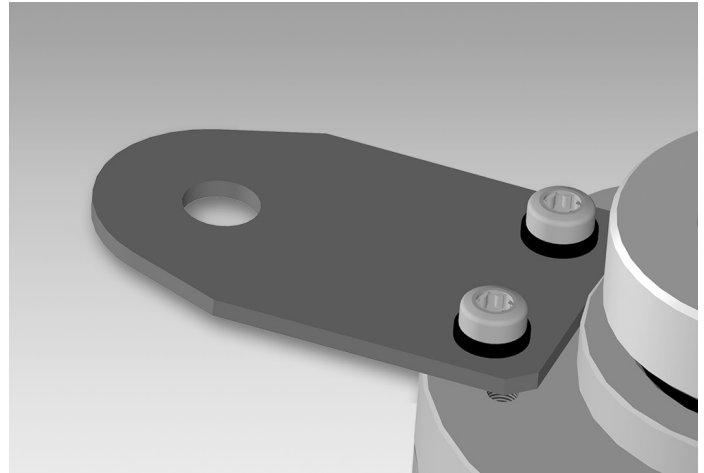
Starres Befestigungsblech 1-armig (Befestig. 099)

Lochkreis $\varnothing 95$ mm, Befestigung M6

Artikelnummer: 11155325

Auf einen Blick

- Starres Befestigungsblech (1-armig, Lochkreis $\varnothing 95$ mm, Befestigung M6) mit Aufnahme für Baumer Drehmomentstütze Grösse M6 (DMS 6)
- Für einen elektrisch isolierten Anbau geeignet.



Technische Daten

Technische Daten - mechanisch

Masse ca. 11 g

Beschreibung

Befestigungsblech mit den Schrauben am Drehgeber montieren. Drehmomentstütze Grösse M6 (DMS 6) am Befestigungsblech montieren. Drehgeber über die Antriebswelle schieben und Drehmomentstütze an der Kundenseite befestigen. Klemmring mit Klemmringschraube befestigen.

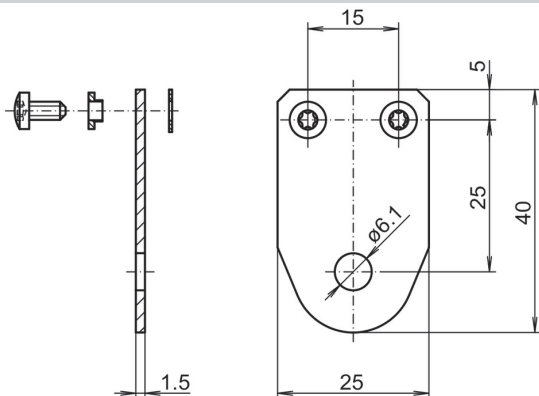
Lieferumfang

Befestigungsblech, zwei Schrauben M3 x 6 (DIN 7985 - TX10) mit je zwei elektrisch isolierten Scheiben und Isolierbuchsen.

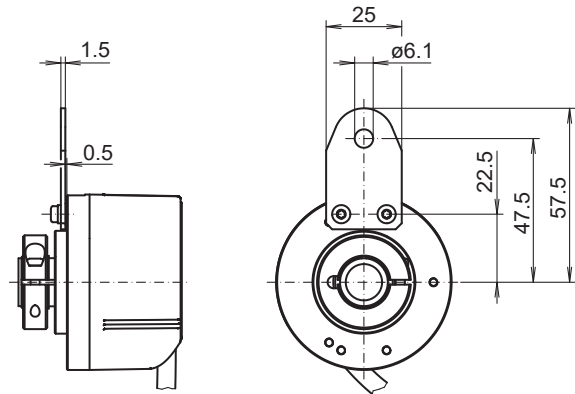
Geeignet für

EIL580-B, EIL580-T, EIL580P-B, EIL580P-T

Abmessungen



Montagezeichnung



Beispiel mit Drehmomentstütze Grösse M6 (DMS 6)

