

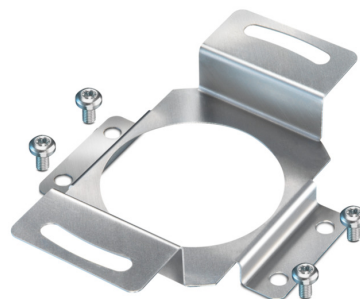
## Stator anti-rotation à 2 bras (kit de montage 046)

Fixation  $\varnothing 63$  mm, vis M3

Numéro d'article: 11100198

### Vue d'ensemble

- Pour les applications de haute dynamique.



### Caractéristiques techniques

#### Caractéristiques mécaniques

Poids 9 g

### Description

Monter le ressort standard stator anti-rotation sur le codeur avec les vis. Faire glisser le codeur sur l'arbre d'entraînement et fixer le ressort standard stator anti-rotation côté utilisateur. Fixer la bague de serrage par le vis inclus.

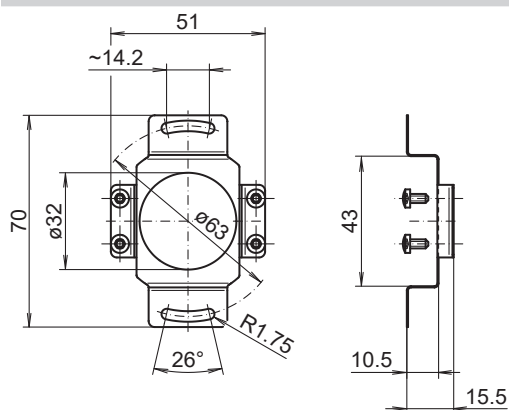
### Compris dans l'envoi

Standard stator anti-rotation, 4 vis M3 x 6 (DIN 7985 - TX10)

### Approprié pour

EIL580-B, EIL580-T, EIL580-B - Option 6301, EIL580-T - Option 6301, EIL580P-B, EIL580P-T, ExEIL580-B, ExEIL580-T

### Dimensions



### Schéma de montage

