

Auf einen Blick

- Geschirmtes Anschlusskabel mit Stecker M23 (Buchsenkontakte, 12-polig) und Aderendhülsen
- Vollbelegung aller PIN's, geeignet für alle ATD mit Analogausgang und D2SA12/D2SR12/H2SK12-Anschluss



Technische Daten

Kabelspezifikationen

Werkstoff	Kabelmantel: PUR schwarz
Masse ca.	860 g
Kabellänge	10 m

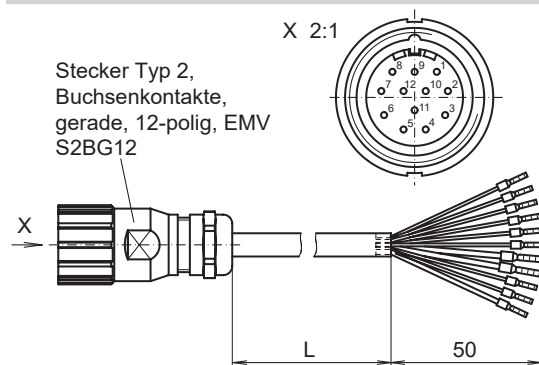
Kabelspezifikationen

Betriebstemperatur	-40...+100 °C (Kabel unbewegt) -25...+100 °C (Kabel bewegt)
Aussendurchmesser	≈ 7,5 mm
Anschluss	Stecker M23, 12-polig

Anschlussbelegung

Stecker S2BG12	Aderfarben
Pin 1	rosa
Pin 2	blau
Pin 3	rot
Pin 4	schwarz
Pin 5	braun
Pin 6	grün
Pin 7	gelb
Pin 8	grau
Pin 9	braun/weiss
Pin 10	weiss 0.5
Pin 11	weiss
Pin 12	braun 0.5
Gehäuse/Schirm	transparent

Abmessungen



Geeignet für

ATD 2A A 4 Y 7, ATD 2A B14 Y 1

