

Auf einen Blick

- Geschirmtes Anschlusskabel mit Stecker M23 (Buchsenkontakte, 12-polig) und Aderendhülsen für RTD



Technische Daten

Kabelspezifikationen

| | |
|------------|--------------------------|
| Werkstoff | Kabelmantel: PUR schwarz |
| Masse ca. | 470 g |
| Kabellänge | 5 m |

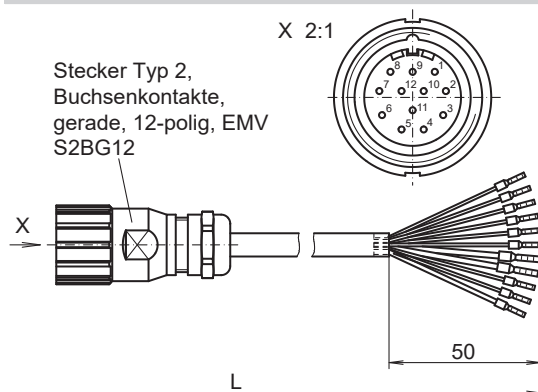
Kabelspezifikationen

| | |
|--------------------|--|
| Betriebstemperatur | -40...+100 °C (Kabel unbewegt) -25...+100 °C (Kabel bewegt) |
| Aussendurchmesser | ≈ 7,5 mm |
| Anschluss | Stecker M23, 12-polig |

Anschlussbelegung

| Stecker S2BG12 | Aderfarben |
|----------------|--------------------|
| Pin 1 | rosa |
| Pin 2 | blau |
| Pin 3 | rot |
| Pin 4 | schwarz |
| Pin 5 | braun |
| Pin 6 | grün |
| Pin 7 | NC |
| Pin 8 | NC |
| Pin 9 | transparent/Schirm |
| Pin 10 | NC |
| Pin 11 | NC |
| Pin 12 | NC |
| NC | grau |
| NC | weiss 0.5 |
| NC | weiss |
| NC | braun 0.5 |
| NC | gelb |
| NC | weiss/braun |

Abmessungen



Geeignet für

RTD 1 B14 Y 1, RTD 4 A 4 Y 2

