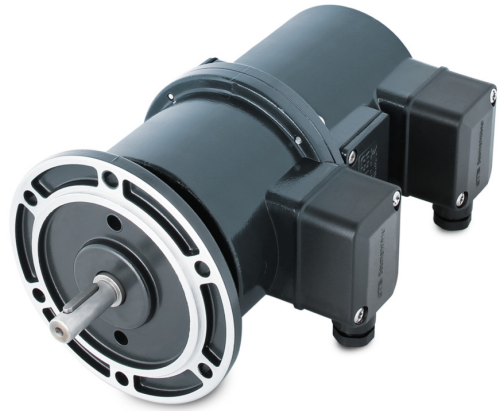


TDP 0,2 + FSL, TDPZ 0,2 + FSL

Tachogenerator/Doppel-Tachogenerator mit integriertem Fliehkraftschalter
 Vollwelle mit EURO-Flansch B10 oder Gehäusefuss B3

Auf einen Blick

- Kurze Reaktionszeit
- Leerlaufspannung 10...150 mV pro U/min
- EURO-Flansch B10 oder Gehäusefuss B3
- Redundanter Tachogenerator-Ausgang (TDPZ)
- Hohe Signalgüte dank patentierter Longlife Technik
- Drehrichtungserkennung über Steuerung möglich
- Mechanische Drehzahlüberwachung nach dem Fliehkraftprinzip



Technische Daten

Technische Daten - elektrisch

Störfestigkeit	EN 61000-6-2
Störaussendung	EN 61000-6-3

Technische Daten - elektrisch (Fliehkraftschalter)

Schaltgenauigkeit	± 4 % ($\Delta n = 2$ [U/min]/s); 20 % ($\Delta n = 1500$ [U/min]/s)
Schaltdifferenz	≤ 3 % (Rechts-/Linkslauf)
Schalthysterese	40 % der Schaltdrehzahl
Schaltausgänge	1 Ausgang, drehzahlgesteuert
Ausgangsschaltleistung	≤ 6 A / 230 VAC; ≤ 1 A / 125 VDC (EAC: < 50 VAC / 75 VDC)
Minimaler Schaltstrom	50 mA

Technische Daten - elektrisch (Tachogenerator)

Reversiertoleranz	≤ 0,1 %
Linearitätstoleranz	≤ 0,15 %
Temperaturkoeffizient	± 0,05 %/K (Leerlauf)
Isolationsklasse	B
Kalibriertoleranz	± 1 %
Klimatische Prüfung	Feuchte Wärme, konstant (IEC 60068-2-3, Ca)
Leistung	TDP: 12 W (Drehzahl ≥ 3000 U/min) TDPZ: 2x 3 W (Drehzahl ≥ 3000 U/min)
Ankerkreis-Zeitkonstante	< 75 μs (TDP) < 40 μs (TDPZ)
Leerlaufspannung	TDP: 10...150 mV pro U/min TDPZ: 20...100 mV pro U/min

Technische Daten - mechanisch

Baugröße (Flansch)	ø115 mm
Wellenart	ø11 mm Vollwelle
Zulässige Wellenbelastung	≤ 60 N axial ≤ 80 N radial
Flansch	EURO-Flansch B10 Gehäusefuss B3
Schutzart EN 60529	IP 55
Drehzahl (n)	≤ 1,25 · ns
Schaltdrehzahlbereich (ns)	850...4500 U/min ($\Delta n = 2$ [U/min]/s)
Drehmoment	1,5 Ncm
Trägheitsmoment Rotor	1,4 kgcm ² (TDP) 1,5 kgcm ² (TDPZ)
Werkstoff	Gehäuse: Aluminium-Druckguss Welle: Edelstahl
Betriebstemperatur	-30...+130 °C
Widerstandsfähigkeit	IEC 60068-2-6 Vibration 5 g, 10-2000 Hz IEC 60068-2-27 Schock 150 g, 1 ms
Anschluss	2x Klemmenkasten
Masse ca.	3,1 kg (TDP) 3,5 kg (TDPZ)
Zulassung	CE

TDP 0,2 + FSL, TDPZ 0,2 + FSL

Tachogenerator/Doppel-Tachogenerator mit integriertem Fliehkraftschalter
Vollwelle mit EURO-Flansch B10 oder Gehäusefuss B3

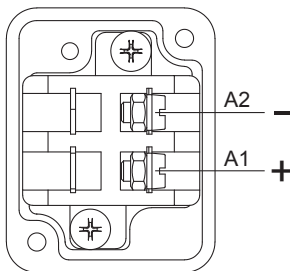
Allgemeine Hinweise

Die konstruktive Auslegung des Fliehkraftschalters ist die Verwendung als Schalter mit Zwangsöffnerfunktion. Er darf nicht als Dauerschalter (Schaltzyklen größer 500 während der Lebensdauer) verwendet werden.

Anschlussbelegung

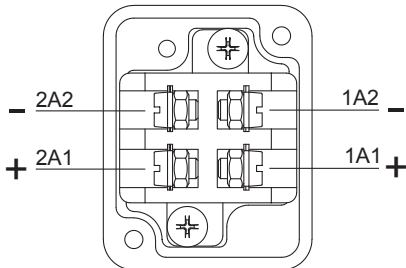
Ansicht A (siehe Abmessung)

Anschlussklemmen Tachogenerator TDP
Polarität bei positiver Drehrichtung



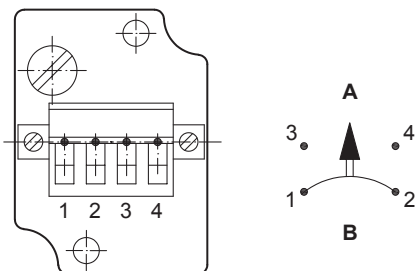
Ansicht A (siehe Abmessung)

Anschlussklemmen Doppel-Tachogenerator TDPZ
Polarität bei positiver Drehrichtung



Ansicht B (siehe Abmessung)

Anschlussklemmen Fliehkraftschalter

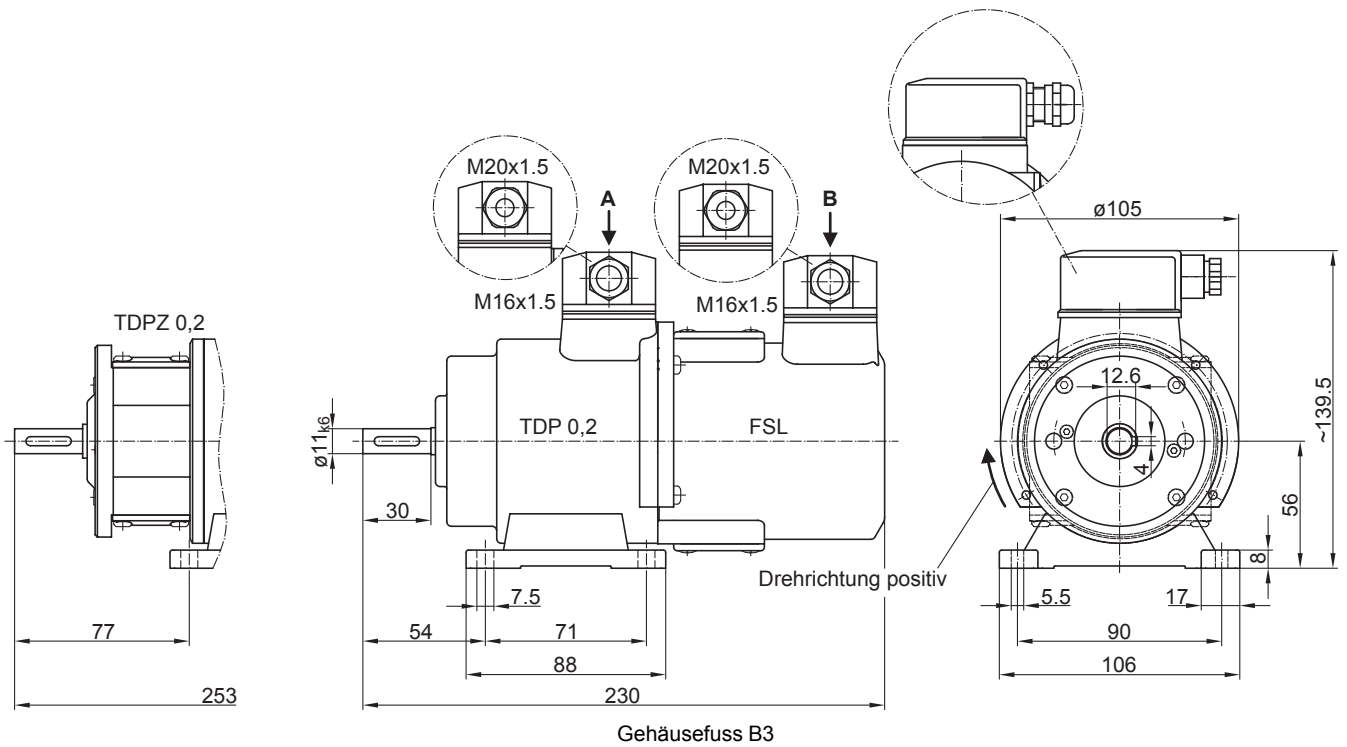
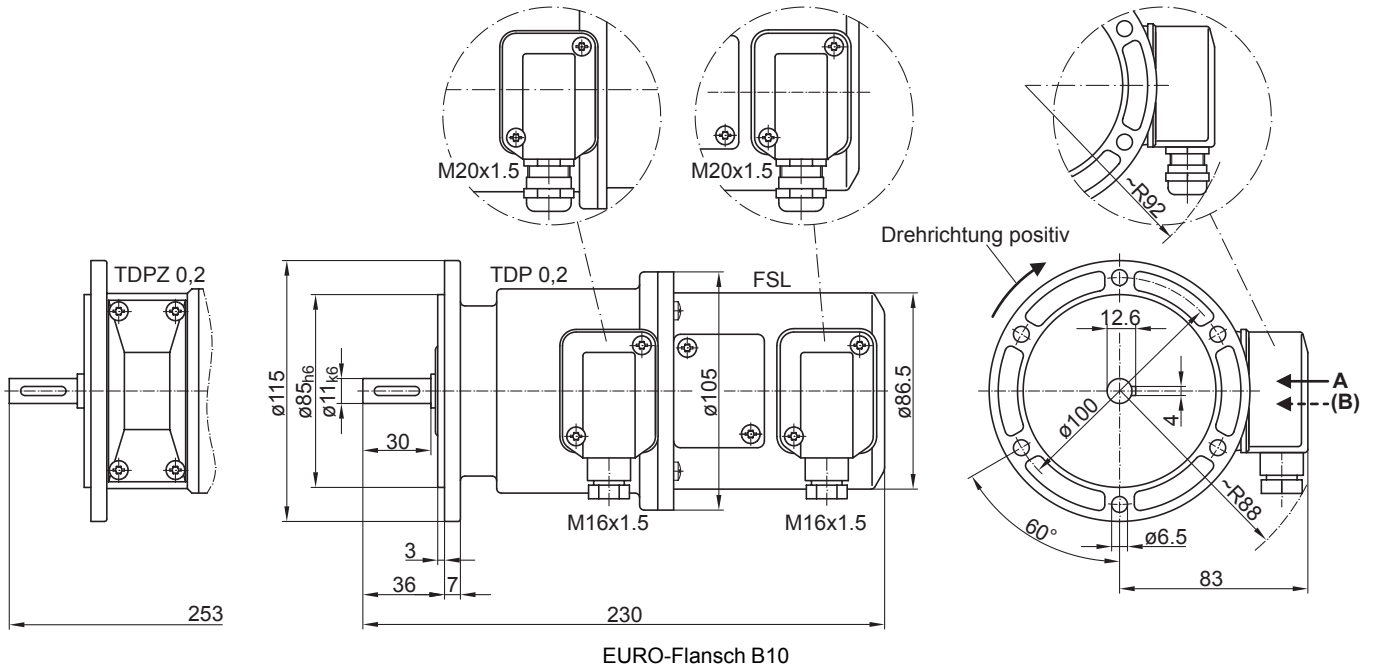


A = Schliesser, B = Öffner

TDP 0,2 + FSL, TDPZ 0,2 + FSL

Tachogenerator/Doppel-Tachogenerator mit integriertem Fliehkraftschalter
Vollwelle mit EURO-Flansch B10 oder Gehäusefuss B3

Abmessungen



TDP 0,2 + FSL, TDPZ 0,2 + FSL

Tachogenerator/Doppel-Tachogenerator mit integriertem Fliehkraftschalter
 Vollwelle mit EURO-Flansch B10 oder Gehäusefuss B3

Typenschlüssel

	TDP #	#####	#####	+ FSL	#####
Produkt	TDP				
Tachogenerator + Fliehkraftschalter					
Ausführung					
Tachogenerator					
Doppel-Tachogenerator	Z				
Leerlaufspannung					
10 mV pro U/min (nicht erhältlich für TDPZ)		0,2LT-6			
20 mV pro U/min		0,2LT-7			
30 mV pro U/min		0,2LT-10			
40 mV pro U/min		0,2LT-5			
60 mV pro U/min		0,2LT-4			
100 mV pro U/min		0,2LT-3			
150 mV pro U/min (nicht erhältlich für TDPZ)		0,2LT-1			
Montageart					
EURO-Flansch B10			B10		
Gehäusefuss B3			B3		
Version Drehzahlenschalter					
Mechanischer Fliehkraftschalter				+ FSL	
Schaltdrehzahl (ns)					
850...949 U/min ($\Delta n = 2$ [U/min]/s) ⁽¹⁾					6 ...
950...1099 U/min ($\Delta n = 2$ [U/min]/s) ⁽¹⁾					5 ...
1100...1299 U/min ($\Delta n = 2$ [U/min]/s) ⁽¹⁾					4 ...
1300...1799 U/min ($\Delta n = 2$ [U/min]/s) ⁽¹⁾					3 ...
1800...2499 U/min ($\Delta n = 2$ [U/min]/s) ⁽¹⁾					2 ...
2500...4500 U/min ($\Delta n = 2$ [U/min]/s) ⁽¹⁾					1 ...

(1) Bitte die exakte Schaltdrehzahl zusätzlich zur Bestellbezeichnung angeben (Werkseinstellung).

Daten nach Typ

Typ	Leerlaufspannung U ₀ [mV/U/min]	Min. erforderlicher Lastwiderstand in Abhängigkeit vom Drehzahlbereich [U/min]			Max. Betriebsdrehzahl n _{max} [U/min]	Ankerwiderstand R _A (20°C) [Ω]	Ankerinduktivität L _A [mH]
		0-3000 R _L [kΩ]	0-6000 R _L [kΩ]	0-n _{max} R _L [kΩ]			
TDP0,2 LT-6	10	≥0,1	≥0,3	≥0,9	10000	3	6
TDP0,2 LT-7	20	≥0,3	≥1,2	≥3,3	10000	11	23
TDP0,2 LT-10	30	≥0,7	≥2,7	≥7,5	10000	26	50
TDP0,2 LT-5	40	≥1,2	≥5	≥13,5	10000	47	90
TDP0,2 LT-4	60	≥2,7	≥11	≥30	10000	99	200
TDP0,2 LT-3	100	≥7,5	≥30	≥30	6000	271	550
TDP0,2 LT-1	150	≥16	---	≥30	4000	630	1260

Doppel-Tachogenerator mit redundanten Ausgang
 (Die Daten gelten für jeden der beiden Tachogeneratorausgänge)

TDPZ0,2 LT-7	20	≥1,2	≥4,8	≥14	10000	19	45
TDPZ0,2 LT-10	30	≥2,7	≥11	≥30	10000	42	103
TDPZ0,2 LT-5	40	≥4,8	≥20	≥54	10000	70	170
TDPZ0,2 LT-4	60	≥11	≥44	≥120	10000	160	390
TDPZ0,2 LT-3	100	≥30	≥120	---	6000	445	1080

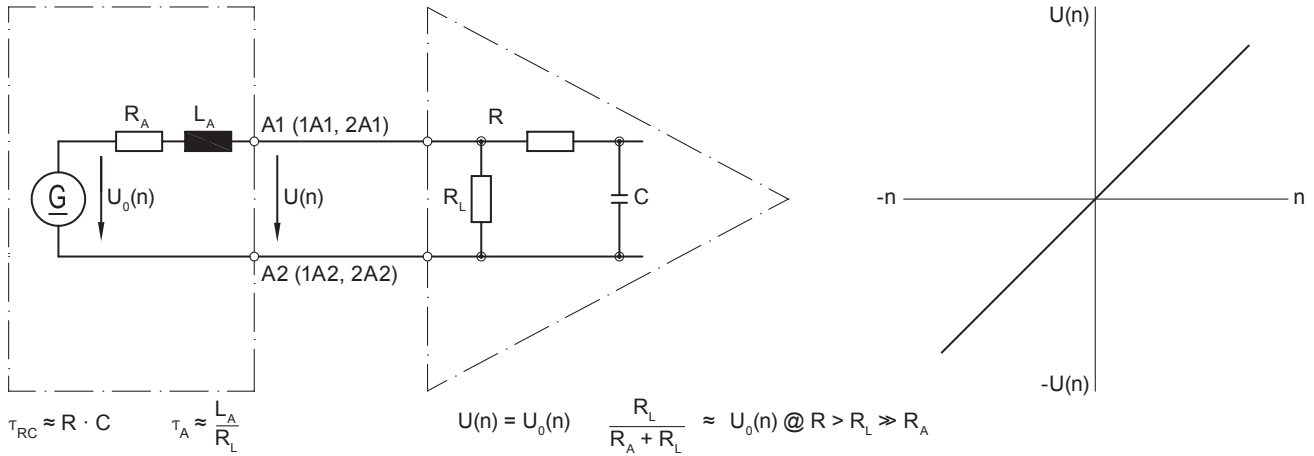
Überlagerte Welligkeit (für τ_{RC} = 0,7 ms): ≤0,5% (Spitze-Spitze) ≤0,2% (effektiv)

TDP 0,2 + FSL, TDPZ 0,2 + FSL

Tachogenerator/Doppel-Tachogenerator mit integriertem Fliehkraftschalter
Vollwelle mit EURO-Flansch B10 oder Gehäusefuss B3

Ersatzschaltbild

Tachogenerator



Polarität bei positiver Drehrichtung (siehe Abmessung) / A1 (1A1, 2A1): + (VDE) / A2 (1A2, 2A2): - (VDE)

Zubehör

Montagezubehör

- Federscheibenkupplung K 35 (Welle ø6...12 mm)
- Federscheibenkupplung K 50 (Welle ø11...16 mm)
- Federscheibenkupplung K 60 (Welle ø11...22 mm)