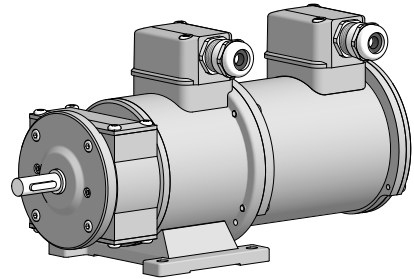
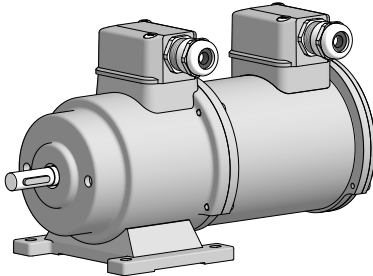
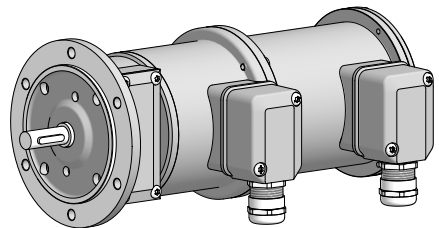
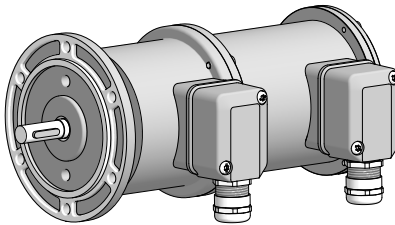




Montage- und Betriebsanleitung *Mounting and operating instructions*



Gehäusefuß B3
Housing foot B3



EURO-Flansch B10
EURO flange B10

TDP 0,2 (TDPZ 0,2) + ESL Kombination

Tachogenerator (Doppel-Tachogenerator) mit integriertem elektronischen Drehzahlshalter

Combination

Tachogenerator (Twin tachogenerator) with integrated electronic speed switch

Inhaltsverzeichnis

1	Allgemeine Hinweise	1
2	Sicherheitshinweise	3
3	Vorbereitung	5
3.1	Lieferumfang Gerät	5
3.2	Lieferumfang Klemmenkästen	6
3.3	Zur Montage erforderlich (nicht im Lieferumfang enthalten)	7
3.4	Erforderliches Werkzeug (nicht im Lieferumfang enthalten)	7
4	Montage	8
4.1	Schritt 1	8
4.2	EURO-Flansch B10	8
4.2.1	Schritt 2	8
4.2.2	Schritt 3	8
4.2.3	Schritt 4	9
4.3	Gehäusefuß B3	9
4.3.1	Schritt 2	9
4.3.2	Schritt 3	10
4.4	Montagehinweis	10
4.5	Maximal zulässige Montagefehler unter Verwendung der Baumer Hübner Federscheibenkupplung K 35	11
4.6	Hinweis bei Verwendung einer Klauenkupplung (zum Beispiel „ROTEX®“)	12
5	Abmessungen	13
5.1	TDP 0,2 + ESL	13
5.1.1	EURO-Flansch B10	13
5.1.2	Gehäusefuß B3	13
5.2	TDPZ 0,2 + ESL	14
5.2.1	EURO-Flansch B10	14
5.2.2	Gehäusefuß B3	14
6	Elektrischer Anschluss	15
6.1	TDP 0,2 (TDPZ 0,2)	15
6.1.1	Kabelanschluss	15
6.1.2	Anschlussklemmen TDP 0,2 LT	15
6.1.3	Anschlussklemmen TDPZ 0,2 LT	15
6.2	ESL	16
6.2.1	Kabelanschluss	16
6.2.2	ESL 90 (1 internes Relais, 1 Schaltdrehzahl)	17
6.2.3	ESL 93 (3 Relais-Treiber, 3 Schaltdrehzahlen)	18
6.2.4	ES 93 R Relaismodul (Zubehör)	19
7	Betrieb und Wartung	20
7.1	Austausch der Kohlebürsten	20
8	Demontage	21
9	Zubehör	24
10	Technische Daten	25
10.1	Technische Daten - elektrisch	25
10.2	Technische Daten - elektrisch (Tachogenerator)	25
10.3	Technische Daten - elektrisch (Drehzahlshalter)	25
10.4	Technische Daten - mechanisch	25
10.4	Daten nach Typ	26
10.5	Ersatzschaltbild	26

1	General notes	2
2	Security indications	4
3	Preparation	5
	3.1 Scope of delivery device	5
	3.2 Scope of delivery terminal boxes	6
	3.3 Required for mounting (not included in scope of delivery)	7
	3.4 Required tools (not included in scope of delivery)	7
4	Mounting	8
	4.1 Step 1	8
	4.2 EURO flange B10	8
	4.2.1 Step 2	8
	4.2.2 Step 3	8
	4.2.3 Step 4	9
	4.3 Housing foot B3	9
	4.3.1 Step 2	9
	4.3.2 Step 3	10
	4.4 Mounting instruction	10
	4.5 Maximum permissible mounting tolerance when the Baumer Hübner K 35 spring disk coupling is used	11
	4.6 Note when using a jaw-type coupling (for example "ROTEX®")	12
5	Dimensions	13
	5.1 TDP 0,2 + ESL	13
	5.1.1 EURO flange B10	13
	5.1.2 Housing foot B3	13
	5.2 TDPZ 0,2 + ESL	14
	5.2.1 EURO flange B10	14
	5.2.2 Housing foot B3	14
6	Electrical connection	15
	6.1 TDP 0,2 (TDPZ 0,2)	15
	6.1.1 Cable connection	15
	6.1.2 Connecting terminal TDP 0,2 LT	15
	6.1.3 Connecting terminal TDPZ 0,2 LT	15
	6.2 ESL	16
	6.2.1 Cable connection	16
	6.2.2 ESL 90 (1 internal relay, 1 switching speed)	17
	6.2.3 ESL 93 (3 relay driver, 3 switching speeds)	18
	6.2.4 ES 93 R Relay modul (accessory)	19
7	Operation and maintenance	20
	7.1 Replace of the carbon brushes	20
8	Dismounting	21
9	Accessories	24
10	Technical data	27
	10.1 Technical data - electrical ratings	27
	10.2 Technical data - electrical ratings (tachogenerator)	27
	10.3 Technical data - electrical ratings (speed switches)	27
	10.4 Technical data - mechanical design	27
	10.4 Type data	28
	10.5 Replacement switching diagram	28

1 Allgemeine Hinweise

1.1 Zeichenerklärung:



Gefahr

Warnung bei möglichen Gefahren



Hinweis zur Beachtung

Hinweis zur Gewährleistung eines einwandfreien Betriebes des Gerätes




Information


Empfehlung für die Gerätehandhabung

1.2 Die **Kombination TDP 0,2 (TDPZ 0,2) + ESL** ist ein **generatorisch arbeitendes Präzisions-Drehzahlmessgerät** und ein **elektronisch wirkendes Schaltgerät**, das mit Sorgfalt nur von technisch qualifiziertem Personal gehandhabt werden darf.

1.3 Die zu erwartende **Lebensdauer** des Gerätes hängt von den **Kugellagern** ab, die mit einer Dauerschmierung ausgestattet sind.

1.4 **Kohlebürsten** haben eine zu erwartende **Lebensdauer**, die vom Stromdurchgang abhängt und in der Regel der Kugellagerlebensdauer entspricht. Ein Wechsel der Kohlebürsten ist nur vorsorglich erforderlich.

1.5  Der **Lagertemperaturbereich** des Gerätes liegt zwischen -15 °C bis $+70\text{ °C}$.

1.6  Der **Betriebstemperaturbereich** des Gerätes liegt zwischen -30 °C bis $+130\text{ °C}$, am Gehäuse gemessen.

1.7 **CE** **EU-Konformitätserklärung** gemäß den europäischen Richtlinien.

1.8 Wir gewähren **2 Jahre Gewährleistung** im Rahmen der Bedingungen des Zentralverbandes der Elektroindustrie (ZVEI).

1.9 Das Gerät darf nur wie in dieser Anleitung beschrieben geöffnet werden. **Reparaturen** oder **Wartungsarbeiten**, die ein vollständiges Öffnen des Gerätes erfordern, sind ausschließlich vom **Hersteller** durchzuführen. Am Gerät dürfen keine Veränderungen vorgenommen werden.


1.10 Bei **Rückfragen** bzw. **Nachlieferungen** sind die auf dem Typenschild des Gerätes angegebenen Daten, insbesondere Typ und Seriennummer, unbedingt anzugeben.

1.11  **Entsorgung (Umweltschutz):**

Gebrauchte Elektro- und Elektronikgeräte dürfen nicht im Hausmüll entsorgt werden. Das Produkt enthält wertvolle Rohstoffe, die recycelt werden können. Wenn immer möglich sollen Altgeräte lokal am entsprechenden Sammeldepot entsorgt werden. Im Bedarfsfall gibt Baumer den Kunden die Möglichkeit, Baumer-Produkte fachgerecht zu entsorgen. Weitere Informationen siehe www.baumer.com.



Achtung!

Beschädigung des auf dem Gerät befindlichen Siegels  führt zu Gewährleistungsverlust.

1 General notes

1.1 Symbol guide:



Danger

Warnings of possible danger



General information for attention

Informations to ensure correct device operation




Information


Recommendation for device handling

1.2 The **tachogenerator TDP 0,2 (TDPZ 0,2) + ESL** is a **generator-based working precision rotary measurement device** and an **electronic operated switching device** which must be handled with care by skilled personnel only.

1.3 The expected **service life** of the device depends on the **ball bearings**, which are equipped with a permanent lubrication.

1.4 The expected **service life** of **carbon brushes** depends on the electrical current and is usually consistent with the service life of the ball bearings. Replacement of the carbon brushes is only a recommended precaution.

1.5  The **storage temperature range** of the device is between -15 °C and $+70\text{ °C}$.


1.6  The **operating temperature range** of the device is between -30 °C and $+130\text{ °C}$, measured at the housing.

1.7  **EU Declaration of Conformity** meeting to the European Directives.

1.8 We grant a **2-year warranty** in accordance with the regulations of the ZVEI (Central Association of the German Electrical Industry).

1.9 The device may be only opened as described in this instruction. **Repair or maintenance work** that requires opening the device completely must be carried out by the **manufacturer**. Alterations of the device are not permitted.

1.10 In the event of **queries** or **subsequent deliveries**, the data on the device type label must be quoted, especially the type designation and the serial number.

1.11  **Disposal (environmental protection):**
Do not dispose of electrical and electronic equipment in household waste. The product contains valuable raw materials for recycling. Whenever possible, waste electrical and electronic equipment should be disposed locally at the authorized collection point. If necessary, Baumer gives customers the opportunity to dispose of Baumer products professionally. For further information see www.baumer.com.



Warning!

Damaging the seal  on the device invalidates warranty.



2 Sicherheitshinweise

2.1 Verletzungsgefahr durch rotierende Wellen

Haare und Kleidungsstücke können von rotierenden Wellen erfasst werden.

- Vor allen Arbeiten alle Betriebsspannungen ausschalten und Maschinen stillsetzen.

2.2 Zerstörungsgefahr durch mechanische Überlastung

Eine starre Befestigung kann zu Überlastung durch Zwangskräfte führen.

- Die Beweglichkeit des Gerätes niemals einschränken.
Unbedingt die Montagehinweise beachten.
- Die vorgegebenen Abstände und/oder Winkel unbedingt einhalten.

2.3 Zerstörungsgefahr durch mechanischen Schock

Starke Erschütterungen, z. B. Hammerschläge, können zur Zerstörung des Gerätes führen.

- Niemals Gewalt anwenden.
Bei sachgemäßer Montage lässt sich alles leichtgängig zusammenfügen.
- Für die Demontage geeignetes Abziehwerkzeug benutzen.

2.4 Zerstörungsgefahr durch Verschmutzung

Schmutz kann im Gerät zur Beschädigung führen.

- Während aller Arbeiten am Gerät und beim Austausch der Kohlebürsten auf absolute Sauberkeit achten.
- Niemals Öl oder Fett in das Innere des Gerätes gelangen lassen.

2.5 Zerstörungsgefahr durch klebende Flüssigkeiten

Klebende Flüssigkeiten können die Magnete und Kohlebürsten beschädigen. Die Demontage eines mit der Achse verklebten Gerätes kann zu dessen Zerstörung führen.

2.6 Explosionsgefahr

Das Gerät nicht in Bereichen mit explosionsgefährdeten bzw. leicht entzündlichen Materialien verwenden.

Durch eventuelle Funkenbildung können diese leicht Feuer fangen und/oder explodieren.





2 Security indications

2.1 Risk of injury due to rotating shafts

Hair and clothes may become tangled in rotating shafts.

- Before all work switch off all voltage supplies and ensure machinery is stationary.

2.2 Risk of destruction due to mechanical overload

Rigid mounting may give rise to constraining forces.

- Never restrict the freedom of movement of the device.
The mounting instructions must be followed.
- It is essential that the specified clearances and/or angles are observed.

2.3 Risk of destruction due to mechanical shock

Violent shocks, e. g. due to hammer impacts, can lead to the destruction of the device.

- Never use force.
Mounting is simple when correct procedure is followed.
- Use suitable puller for dismounting.

2.4 Risk of destruction due to contamination

Dirt penetrating inside the device can damage the device.

- Absolute cleanliness must be maintained when carrying out any work on the device and while changing the carbon brushes.
- Never allow lubricants to penetrate the device.

2.5 Risk of destruction due to adhesive fluids

Adhesive fluids can damage the magnets and the carbon brushes. Dismounting a device, secured to a shaft by adhesive may lead to the destruction of the device.

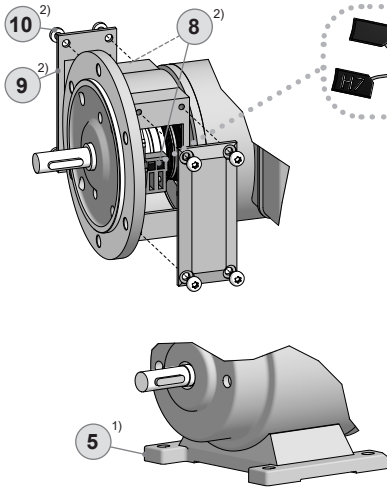
2.6 Explosion risk

Do not use the device in areas with explosive and/or highly inflammable materials. They may explode and/or catch fire by possible spark formation.



3 Vorbereitung

3.1 Lieferumfang Gerät



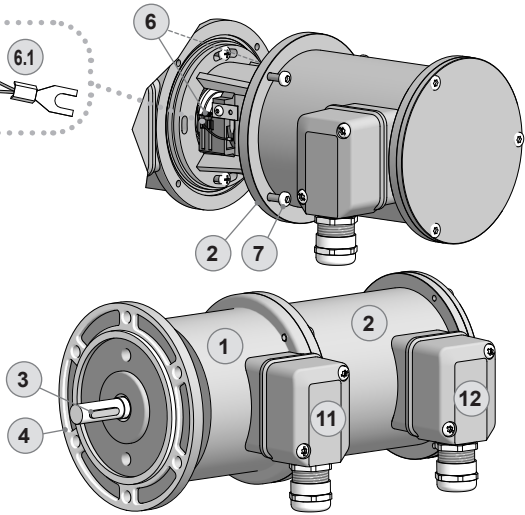
- 1 Gehäuse TDP 0,2 (TDPZ 0,2)
- 2 Gehäuse ESL
- 3 Vollwelle mit Passfeder
- 4 EURO-Flansch B10
- 5¹⁾ Gehäusefuß B3
- 6 Bürstenhalterung mit Kohlebürsten
- 6.1 Kohlebürsten, auch als Zubehör erhältlich:
Bestellnummer 11076778 (S7/H7)
- 7 Torxschraube M4x14 mm
- 8²⁾ Bürstenhalterung mit Kohlebürsten
- 9²⁾ Abdeckung für Kohlebürsten
- 10²⁾ Torxschraube M4x6 mm
- 11 Klemmenkasten TDP 0,2 (TDPZ 0,2),
siehe Abschnitt 3.2.
- 12 Klemmenkasten ESL, siehe Abschnitt 3.2.

¹⁾ Gehäusefuß B3 ohne EURO-Flansch B10

²⁾ Doppel-Tachogenerator TDPZ 0,2

3 Preparation

3.1 Scope of delivery device



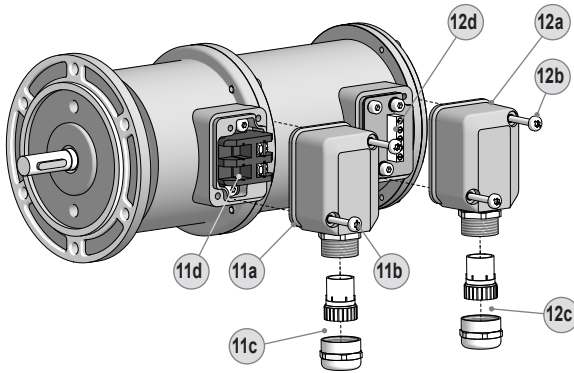
- 1 Housing TDP 0,2 (TDPZ 0,2)
- 2 Housing ESL
- 3 Solid shaft with key
- 4 EURO flange B10
- 5¹⁾ Housing foot B3
- 6 Brush holder with carbon brushes
- 6.1 Carbon brushes, also available as accessory:
Order number 11076778 (S7/H7)
- 7 Torx screw M4x14 mm
- 8²⁾ Brush holder with carbon brushes
- 9²⁾ Cover for carbon brushes
- 10²⁾ Torx screw M4x6 mm
- 11 Terminal box TDP 0,2 (TDPZ 0,2),
see section 3.2.
- 12 Terminal box ESL, see section 3.2.

¹⁾ Housing foot B3 without EURO flange B10

²⁾ Twin tachogenerator TDPZ 0,2

3.2 Lieferumfang Klemmenkästen

3.2 Scope of delivery terminal boxes



11 Klemmenkasten TDP 0,2 (TDPZ 0,2)

11a Klemmenkastendeckel

11b Torx-/Schlitzschraube M4x32 mm

11c Kabelverschraubung M20x1,5
für Kabel $\varnothing 5 \dots 13$ mm

11c Anschlussklemmen,
siehe Abschnitt 6.1.1, 6.1.2 und 6.1.3.

12 Klemmenkasten ESL

12a Klemmenkastendeckel

12b Torx-/Schlitzschraube M4x32 mm

12c Kabelverschraubung M20x1,5 mm
für Kabel $\varnothing 5 \dots 13$ mm

12d Anschlussklemmen,
siehe Abschnitt 6.2.1, 6.2.2.1 und 6.2.3.1.

11 Terminal box TDP 0,2 (TDPZ 0,2)

11a Terminal box cover

11b Torx/slotted screw M4x32 mm

11c Cable gland M20x1,5
for cable $\varnothing 5 \dots 13$ mm

11d Connecting terminal,
see section 6.1.1, 6.1.2 and 6.1.3.

12 Terminal box ESL

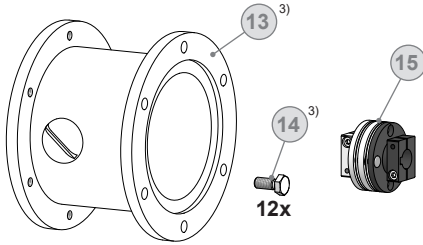
12a Terminal box cover

12b Torx/slotted screw M4x32 mm

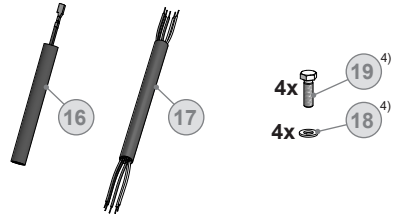
12c Cable gland M20x1,5 mm
for cable $\varnothing 5 \dots 13$ mm

12d Connecting terminal,
see section 6.2.1, 6.2.2.1 and 6.2.3.1.

3.3 Zur Montage erforderlich (nicht im Lieferumfang enthalten)



3.3 Required for mounting (not included in scope of delivery)



- 13**³⁾ Anbauvorrichtung, kundenspezifisch
- 14**³⁾ Befestigungsschrauben für Anbauvorrichtung ISO 4017, M6x16 mm
- 15** Federscheibenkupplung K 35, als Zubehör erhältlich, siehe Abschnitt 4.5.
- 16** Anschlusskabel für TDP 0,2 (TDPZ 0,2)
- 17** Anschlusskabel für ESL
- 18**⁴⁾ Scheibe zur Befestigung des Gehäusefußes DIN 137, B6
- 19**⁴⁾ Schraube zur Befestigung des Gehäusefußes ISO 4017, M6x20 mm

- 13**³⁾ Installation fitting, customized
- 14**³⁾ Fixing screws for installation fitting ISO 4017, M6x16 mm
- 15** Spring disk coupling K 35, available as accessory, see section 4.5.
- 16** Connecting cable for TDP 0,2 (TDPZ 0,2)
- 17** Connecting cable for ESL
- 18**⁴⁾ Washer for fixing the housing foot DIN 137, B6
- 19**⁴⁾ Screw for fixing the housing foot ISO 4017, M6x20 mm


³⁾ Nur für EURO-Flansch B10


⁴⁾ Nur für Gehäusefuß B3


³⁾ Only for EURO flange B10


⁴⁾ Only for housing foot B3

3.4 Erforderliches Werkzeug (nicht im Lieferumfang enthalten)


-  2,5 mm


-  PH 1


-  10 mm und 22 mm


-  TX 20

3.4 Required tools (not included in scope of delivery)

-  2.5 mm

-  PH 1

-  10 mm and 22 mm

-  TX 20

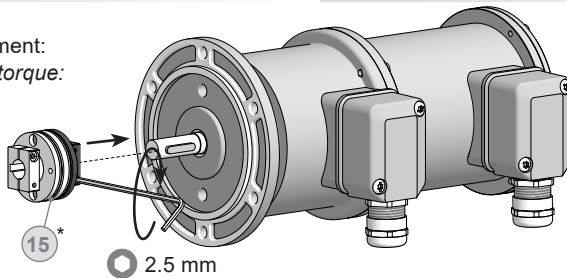
20 Werkzeugset als Zubehör erhältlich:
Bestellnummer 11068265

20 Tool kit available as accessory:
Order number 11068265

4 Montage

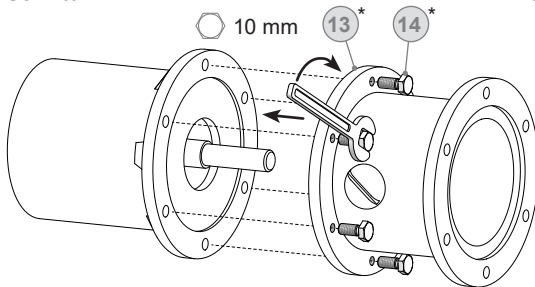
4.1 Schritt 1

Anzugsmoment:
Tightening torque:
 $M_t = 1 \text{ Nm}$



4.2 EURO-Flansch B10

4.2.1 Schritt 2



4.2 EURO flange B10

4.2.1 Step 2



Antriebswelle einfetten.



Lubricate drive shaft.

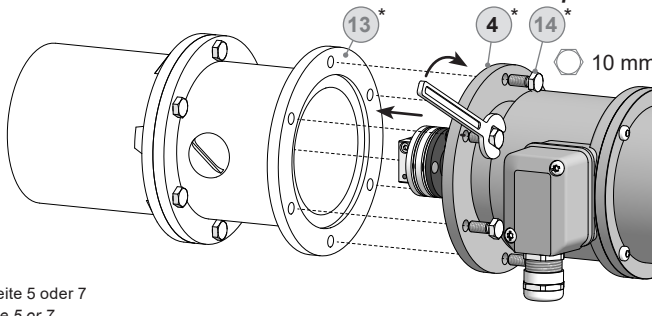


Die Antriebswelle sollte einen möglichst kleinen Rundlauffehler aufweisen. Rundlauffehler verursachen Vibrationen, die die Lebensdauer des Gerätes verkürzen können.



The drive shaft should have as less runout as possible. Runouts can cause vibrations, which can shorten the service life of the device.

4.2.2 Schritt 3



4.2.2 Step 3

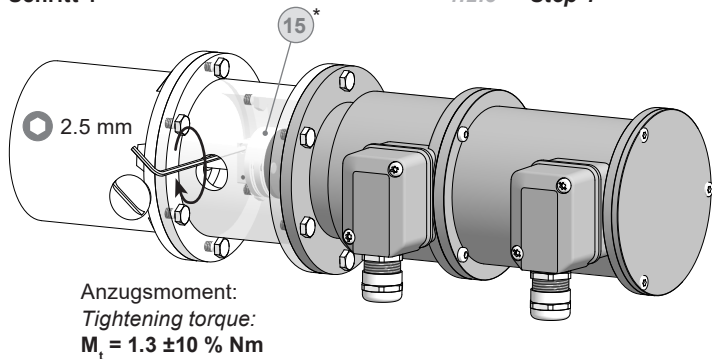
* Siehe Seite 5 oder 7
See page 5 or 7

4.2 EURO-Flansch B10

4.2 EURO flange B10

4.2.3 Schritt 4

4.2.3 Step 4

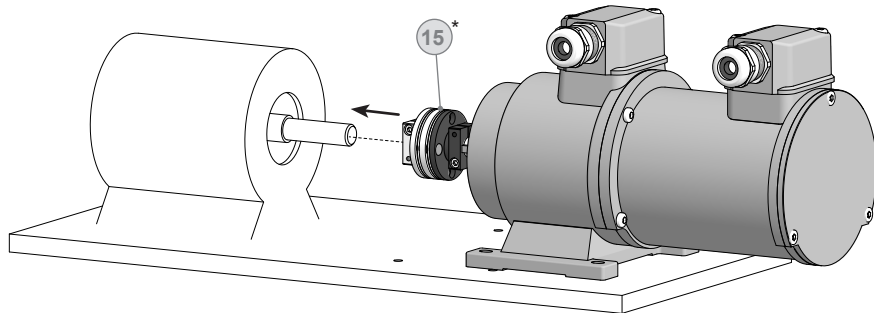


4.3 Gehäusefuß B3

4.3 Housing foot B3

4.3.1 Schritt 2

4.3.1 Step 2



* Siehe Seite 5 oder 7
See page 5 or 7



Antriebswelle einfetten.



Lubricate drive shaft.



Die Antriebswelle sollte einen möglichst kleinen Rundlauffehler aufweisen. Rundlauffehler verursachen Vibrationen, die die Lebensdauer des Gerätes verkürzen können.



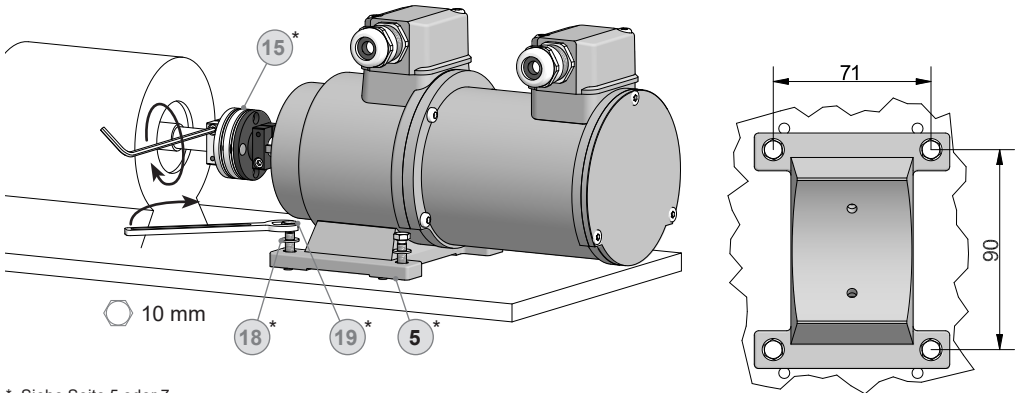
The drive shaft should have as less runout as possible. Runouts can cause vibrations, which can shorten the service life of the device.

4.3.2 Schritt 3

4.3.2 Step 3

Anzugsmoment:

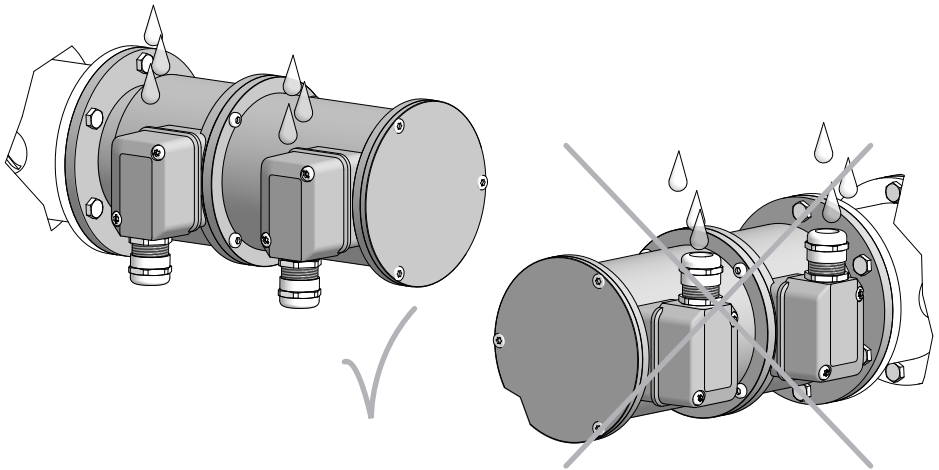
Tightening torque:

 $M_t = 1.3 \pm 10 \% \text{ Nm}$
 2.5 mm


* Siehe Seite 5 oder 7
See page 5 or 7

4.4 Montagehinweis

4.4 Mounting instruction



i

Wir empfehlen, das Gerät so zu montieren, dass der Kabelanschluss keinem direkten Wassereintritt ausgesetzt ist.

i

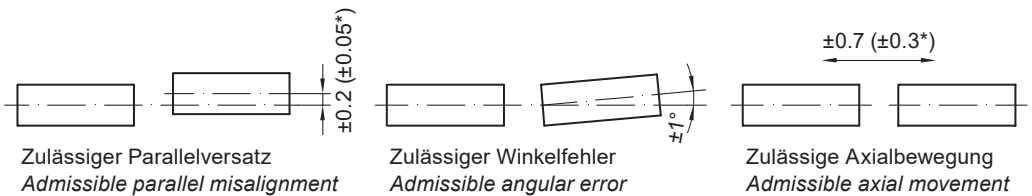
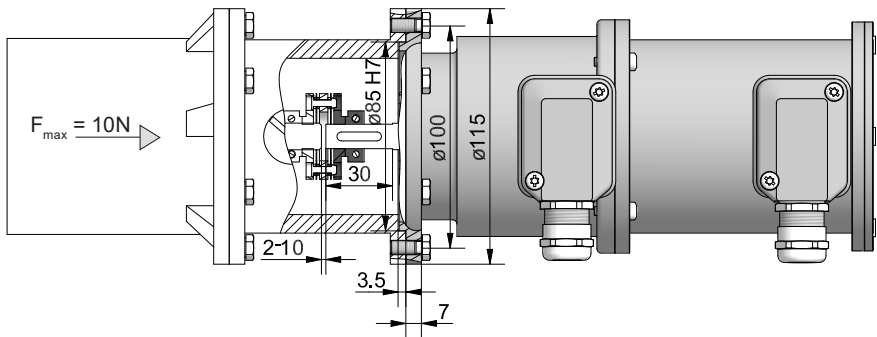
It is recommended to mount the device with cable connection facing downward and being not exposed to water.

4.5 Maximal zulässige Montagefehler unter Verwendung der Baumer Hübner Federscheibenkupplung K 35

Geräte mit Vollwelle sollten unter Verwendung der Baumer Hübner Federscheibenkupplung K35 (Zubehör) angetrieben werden, die sich ohne axialen Druck auf die Welle schieben lässt.

4.5 Maximum permissible mounting tolerance when the Baumer Hübner K 35 spring disk coupling is used

Devices with a solid shaft should be driven through the Baumer Hübner K35 spring disk coupling (accessory), that can be pushed onto the shaft without axial loading.



* Mit isolierender Kunststoffnabe
With insulated hub

Alle Abmessungen in Millimeter (wenn nicht anders angegeben)
All dimensions in millimeters (unless otherwise stated)



Die Montage an den Antrieb muss mit möglichst geringem Winkelfehler und Parallelversatz erfolgen.



The device must be mounted on the drive with the least possible angular error and parallel misalignment.



Das harte Aufschlagen von Kupplungsteilen auf die Welle ist wegen der Gefahr von Kugellagerbeschädigungen nicht zulässig.

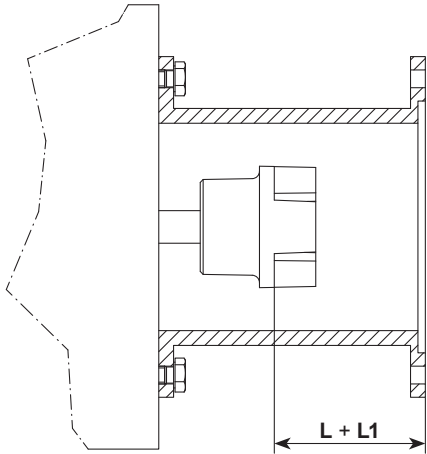


Coupling components must not be driven onto the shaft with improper force (e. g. hammer impacts), because of the risk of damaging the ball bearings.

4.6 Hinweis bei Verwendung einer Klauenkupplung (zum Beispiel „ROTEX®“)

Eine falsche Montage der Klauenkupplung führt zur Beschädigung des Gerätes.

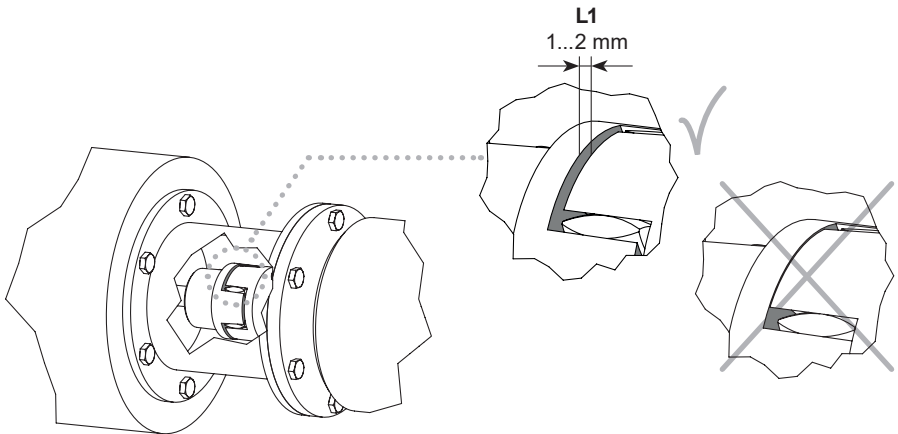
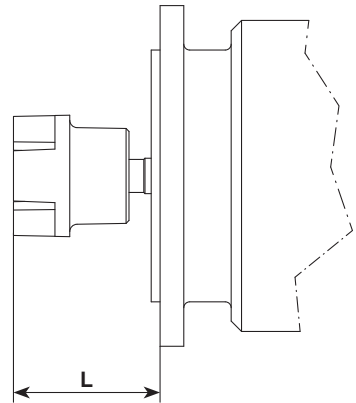
Mit einem Tiefenmessschieber die korrekten Abstände (L , $L1$), siehe unten, ermitteln und einhalten.



4.6 Note when using a jaw-type coupling (for example “ROTEX®”)

Incorrect mounting of the jaw-type coupling can damage the device.

Use a depth gauge to find and observe the correct distances (L , $L1$), see below.



**Eine Blockung der beiden Kupplungshälften (Klauen liegen Stirn auf Stirn) ist zu vermeiden.
Es darf kein direkter Axialschlag auf die Gerätewelle erfolgen.**



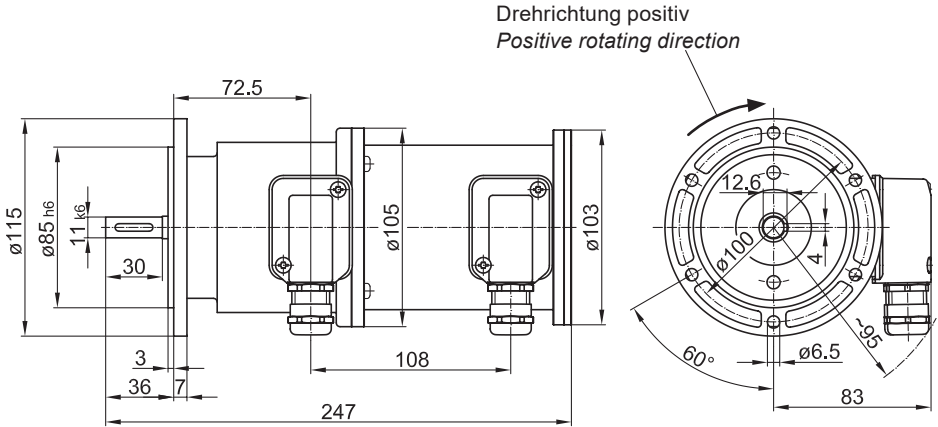
***Avoid blocking of both coupling halves (claws pressed together).
The device shaft must not be subjected to direct axial shock.***

5 Abmessungen

5.1 TDP 0,2 + ESL

5.1.1 EURO-Flansch B10

(61361, 61362)

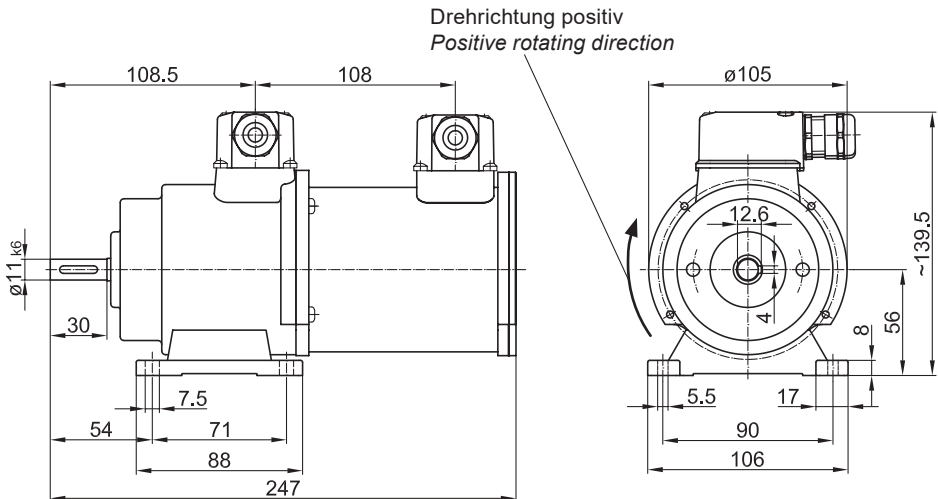


5.1.2 Gehäusefuß B3

(61365)

5.1.2 Housing foot B3

(61365)



Alle Abmessungen in Millimeter (wenn nicht anders angegeben)
All dimensions in millimeters (unless otherwise stated)

5.2 TDPZ 0,2 + ESL

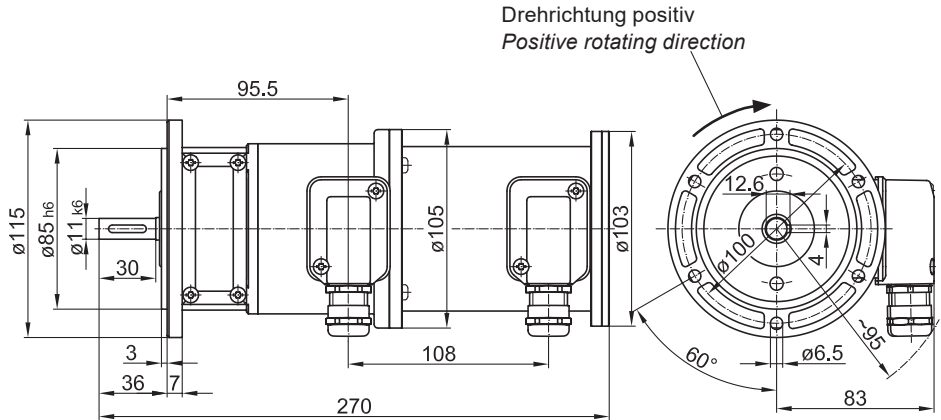
5.2 TDPZ 0,2 + ESL

5.2.1 EURO-Flansch B10

(61813, 61814)

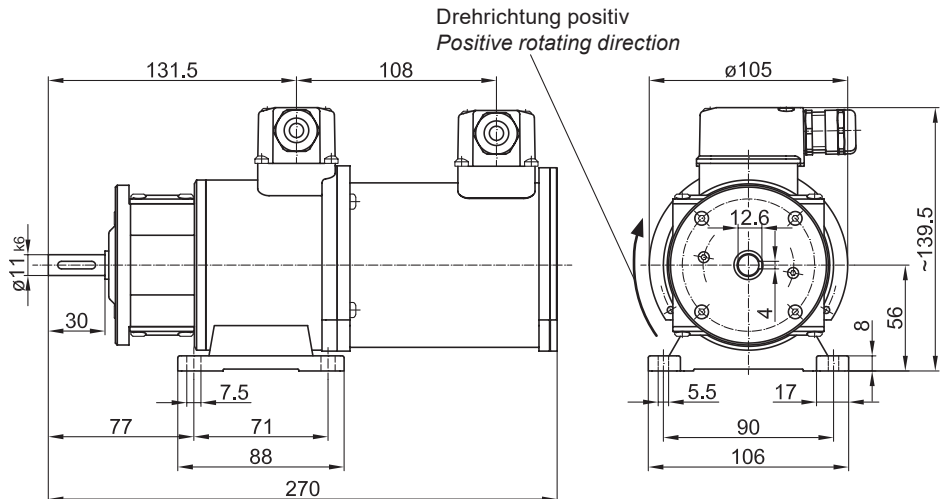
5.2.1 EURO flange B10

(61813, 61814)



5.2.2 Gehäusefuß B3

5.2.2 Housing foot B3

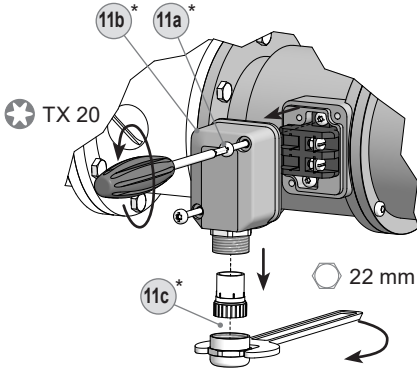


Alle Abmessungen in Millimeter (wenn nicht anders angegeben)
All dimensions in millimeters (unless otherwise stated)

6 Elektrischer Anschluss

6.1 TDP 0,2 (TDPZ 0,2)

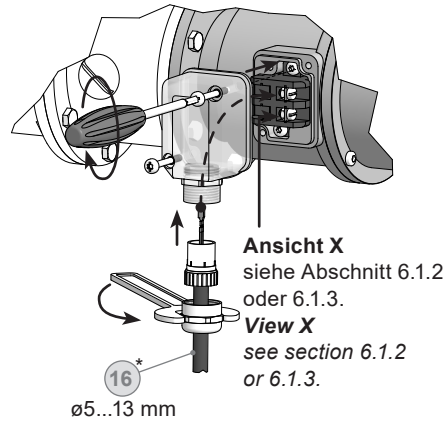
6.1.1 Kabelanschluss



6 Electrical connection

6.1 TDP 0,2 (TDPZ 0,2)

6.1.1 Cable connection



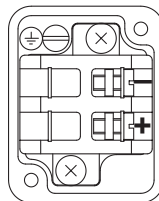
Zur Gewährleistung der angegebenen Schutzart sind nur geeignete Kabel-durchmesser zu verwenden.



To ensure the specified protection of the device the correct cable diameter must be used.

6.1.2 Anschlussklemmen TDP 0,2 LT

Polarität bei positiver Drehrichtung, siehe Abschnitt 5.1 bis 5.4.



A2

A1

Ansicht X

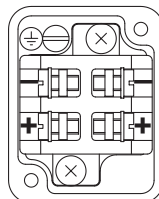
siehe Abschnitt 6.1.1.

View X

see section 6.1.1.

6.1.3 Anschlussklemmen TDPZ 0,2 LT

Polarität bei positiver Drehrichtung, siehe Abschnitt 5.1 bis 5.4.



2A2

2A1

1A2

1A1

Ansicht X

siehe Abschnitt 6.1.1.

View X

see section 6.1.1.

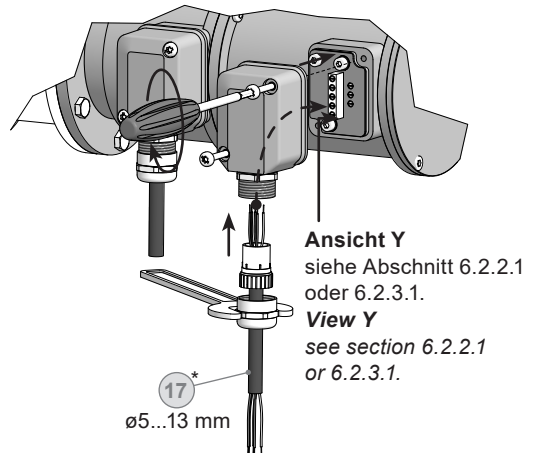
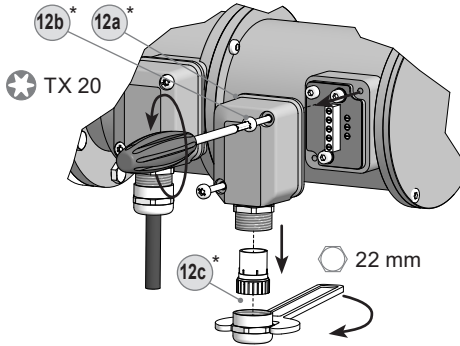
* Siehe Seite 6
See page 6

6.2 ESL

6.2 ESL

6.2.1 Kabelanschluss

6.2.1 Cable connection



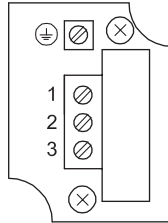
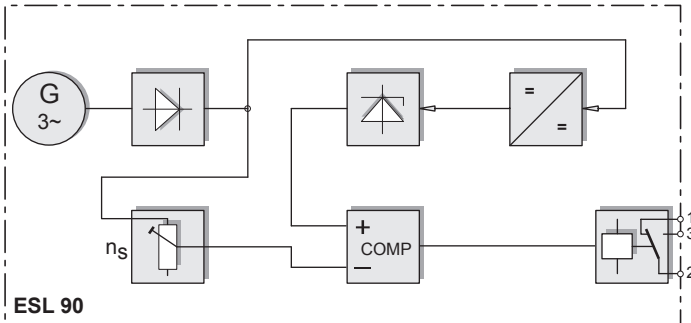
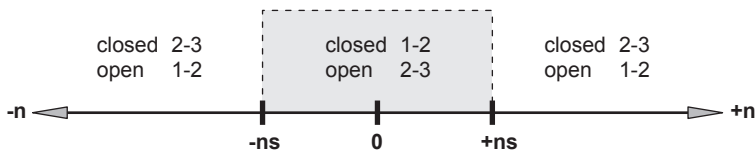
* Siehe Seite 6
See page 6



Zur Gewährleistung der angegebenen Schutzart sind nur geeignete Kabel-durchmesser zu verwenden.



To ensure the specified protection of the device the correct cable diameter must be used.

6.2 ESL**6.2 ESL****6.2.2 ESL 90**
(1 internes Relais, 1 Schaltdrehzahl)**6.2.2 ESL 90**
(1 internal relay, 1 switching speed)**6.2.2.1 Anschlussbelegung****6.2.2.1 Terminal assignment****Ansicht Y**Anschlussklemmen,
siehe Abschnitt 6.2.1.**View Y**Connecting terminal,
see section 6.2.1.
 $\leq 6A / 250 VAC$
 $\leq 1A / 48 VDC$
6.2.2.2 Blockschaltbild**6.2.2.2 Block circuit diagram****6.2.2.3 Ausgangsschaltverhalten****6.2.2.3 Switching characteristics**

n = Drehzahl/Speed

ns = Eingestellte Schaltdrehzahl / Adjusted switching speed

6.2.3 ESL 93
(3 Relais-Treiber, 3 Schaltdrehzahlen)

6.2.3 ESL 93
(3 relay driver, 3 switching speeds)

6.2.3.1 Anschlussbelegung

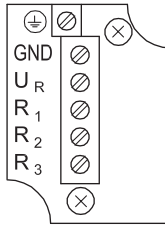
6.2.3.1 Terminal assignment

Ansicht Y

Anschlussklemmen, siehe Abschnitt 6.2.1.

View Y

Connecting terminal, see section 6.2.1.



Kabel:

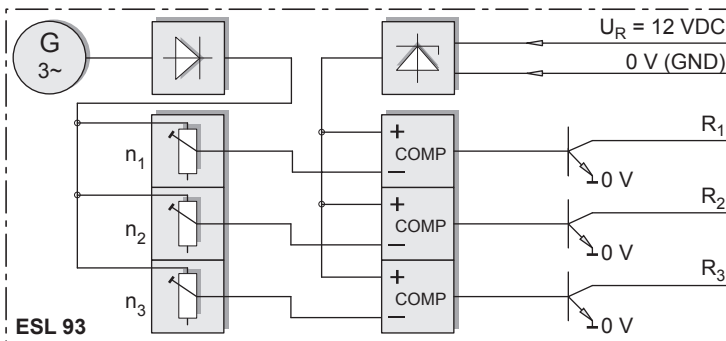
5-adrig abgeschirmt,
Länge: ≤200 m bei
1 mm² Querschnitt

Cable:

5 leads shielded,
length: ≤200 m at
1 mm² cross-section

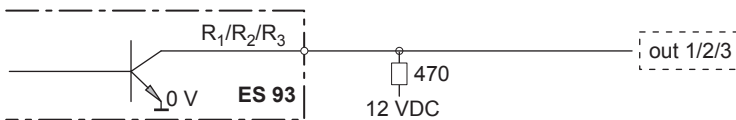
6.2.3.2 Blockschaltbild

6.2.3.2 Block circuit diagram



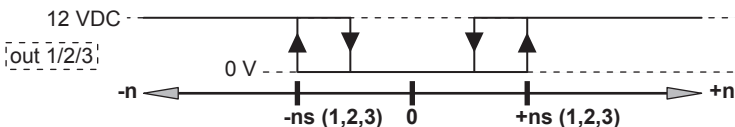
6.2.3.3 Empfohlene Ausgangsbeschaltung

6.2.3.3 Recommended output circuit



6.2.3.4 Ausgangsschaltverhalten

6.2.3.4 Switching characteristics



n = Drehzahl/Speed

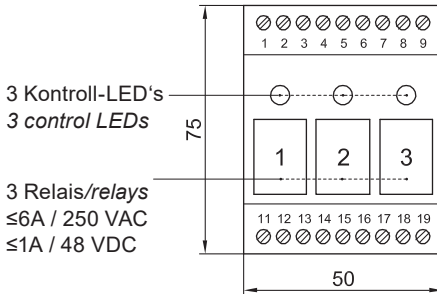
ns = Eingestellte Schaltdrehzahl / Adjusted switching speed

6.2.4 ES 93 R Relaismodul (Zubehör)

6.2.4 ES 93 R Relay modul (accessory)

6.2.4.1 Anschlussbelegung

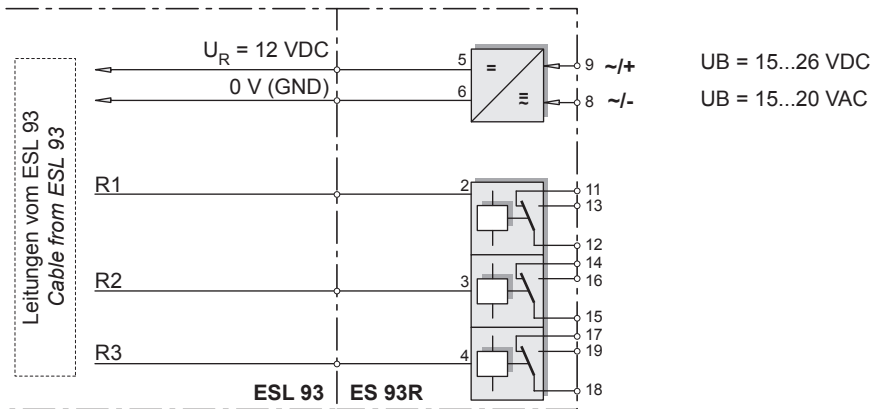
6.2.4.1 Terminal assignment



Höhe = 55 mm
Kunststoffgehäuse für
Tragschienenmontage (EN 50022) IP 20
Height = 55 mm
Plastic housing for
rail mounting (EN 50022) IP 20

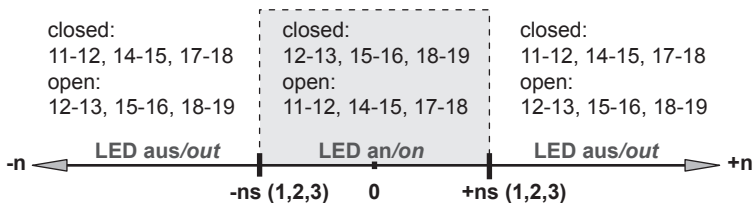
6.2.4.2 Blockschaltbild

6.2.4.2 Block circuit diagram



6.2.4.3 Ausgangsschaltverhalten

6.2.4.3 Switching characteristics



n = Drehzahl/Speed

ns = Eingestellte Schaltdrehzahl / Adjusted switching speed

7 Betrieb und Wartung

7.1 Austausch der Kohlebürsten

Bei Erreichen der minimalen Kohlebürstenlänge (L) von 5,3 mm sollten die Kohlebürsten ausgewechselt sowie der Kommutatorraum mit trockener Pressluft ausgeblasen werden, damit weiterhin ein einwandfreier Betrieb gewährleistet ist.

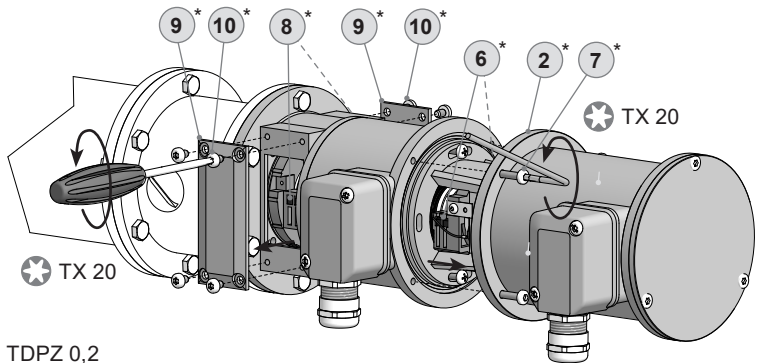
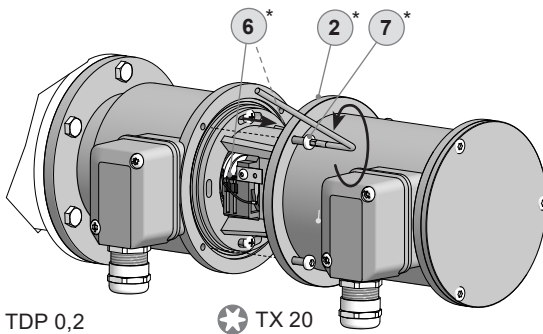
7 Operation and maintenance

7.1 Replace of the carbon brushes

When the minimum carbon brush length (L) of 5.3 mm is reached, the carbon brushes should be replaced and the commutator area should be cleaned with dry compressed air in order to ensure perfect operation.

- 6.1* Kohlebürste, als Zubehör erhältlich:
Bestellnummer 11076778 (S7/H7)
1 Satz (2 Stück) für TDP 0,2
2x 1 Satz (4 Stück) für TDPZ 0,2

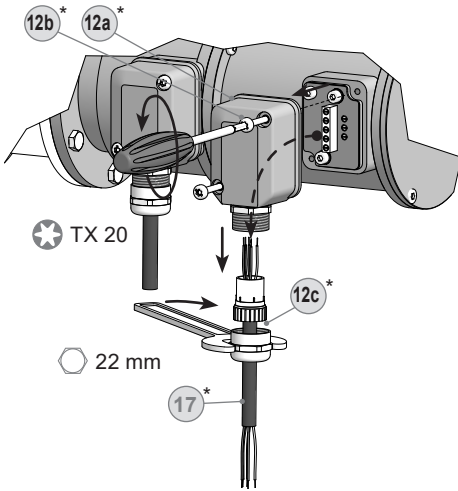
- 6.1* Carbon brush, available as accessory:
Order number 11076778 (S7/H7)
1 kit (2 pieces) for TDP 0,2
2x 1 kits (4 pieces) for TDPZ 0,2



* Siehe Seite 5
See page 5

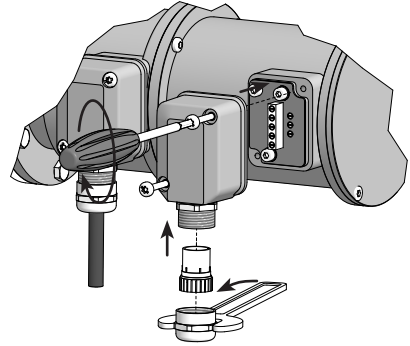
8 Demontage

8.1 Schritt 1

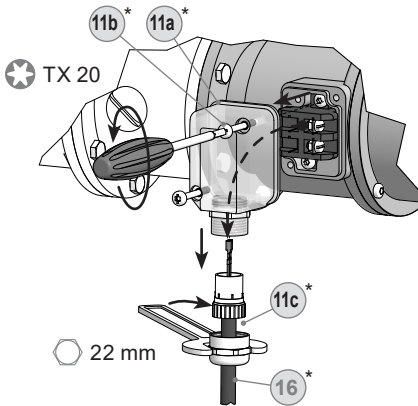


8 Dismounting

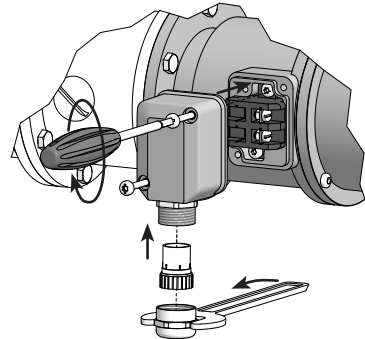
8.1 Step 1



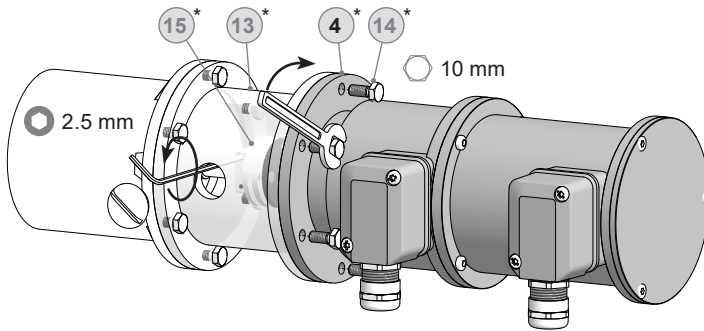
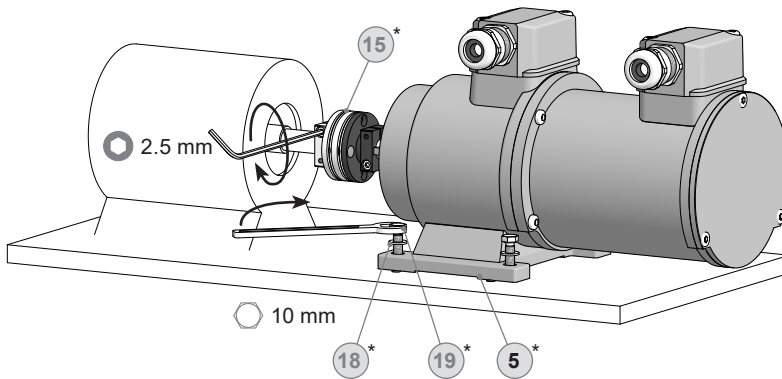
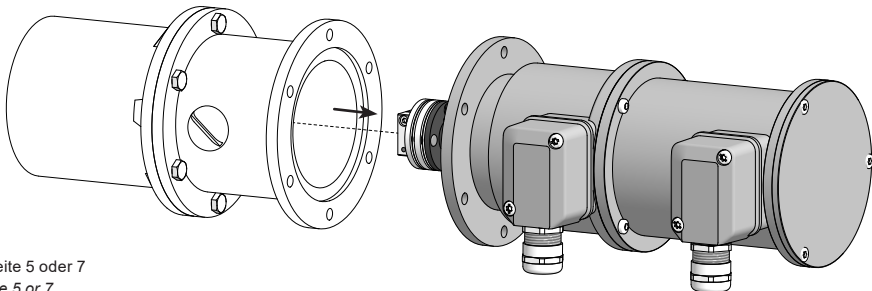
8.2 Schritt 2



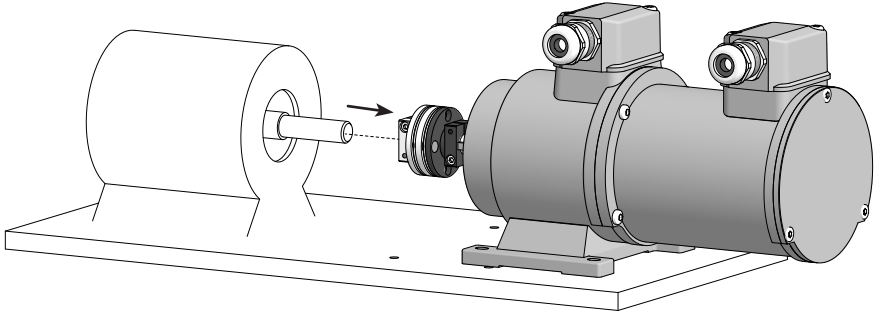
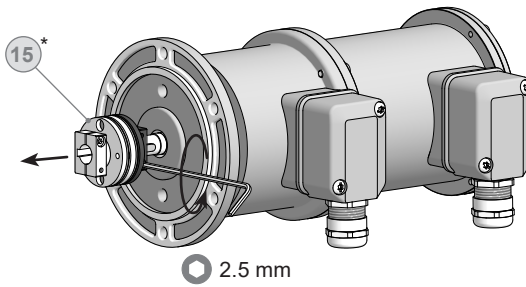
8.2 Step 2



* Siehe Seite 6 oder 7
See page 6 or 7

8.3 Schritt 3**8.3 Step 3****8.3.1 EURO-Flansch B10****8.3.1 EURO flange B10****8.3.2 Gehäusefuß B3****8.3.2 Housing foot B3****8.4 Schritt 4****8.4 Step 4****8.4.1 EURO-Flansch B10****8.4.1 EURO flange B10**

* Siehe Seite 5 oder 7
See page 5 or 7

8.4 Schritt 4**8.4 Step 4****8.4.2 Gehäusefuß B3****8.4.2 Housing foot B3****8.5 Schritt 5****8.5 Step 5**

* Siehe Seite 7
See page 7

9 Zubehör

- Federscheibenkupplung
K 35 (15)*
- Kohlebürsten, 1 Satz (2 Stück):
Bestellnummer 11076778 (S7/H7) (6.1)*
- Werkzeugset:
Bestellnummer 11076778 (20)*

9 Accessories

- *Spring disk coupling*
K 35 (15)*
- *Carbon brushes, 1 set (2 pieces):*
Order number 11076778 (S7/H7) (6.1)*
- *Tool kit:*
Order number 11076778 (20)*

* Siehe Abschnitt 3
See section 3

10 Technische Daten

10.1 Technische Daten - elektrisch

- Störfestigkeit: EN 61000-6-2
- Störaussendung: EN 61000-6-3
- Zulassung: CE

10.2 Technische Daten - elektrisch (Tachogenerator)

- Reversiertoleranz: $\leq 0,1$ %
- Linearitätstoleranz: $\leq 0,15$ %
- Temperaturkoeffizient: $\pm 0,05$ %/K (Leerlauf)
- Isolationsklasse: B
- Kalibriertoleranz: ± 1 %
- Klimatische Prüfung: Feuchte Wärme, konstant (IEC 60068-2-3, Ca)

TDP 0,2 + ESL 90, TDP 0,2 + ESL 93

- Leistung: 12 W (Drehzahl >3000 U/min)
- Ankerkreis-Zeitkonstante (τ_A): < 75 μ s
- Leerlaufspannung: 10...150 mV pro U/min

TDPZ 0,2 + ESL 90, TDPZ 0,2 + ESL 93

- Leistung: 2x 3 W (Drehzahl >3000 U/min)
- Ankerkreis-Zeitkonstante (τ_A): < 40 μ s
- Leerlaufspannung: 20...100 mV pro U/min

10.3 Technische Daten - elektrisch (Drehzahlshalter)

- Schaltgenauigkeit: ± 4 % (≤ 1500 U/min)
 ± 2 % (> 1500 U/min)
- Schalthysterese: ≤ 30 % der Schaltdrehzahl
- Schaltverzögerung: ≤ 40 ms

TDP 0,2 + ESL 90, TDPZ 0,2 + ESL 90

- Schaltausgänge: 1 Ausgang, drehzahlgesteuert
- Ausgangsschaltleistung: ≤ 6 A / 250 VAC
 ≤ 1 A / 48 VDC
- Minimaler Schaltstrom: 100 mA

TDP 0,2 + ESL 93, TDPZ 0,2 + ESL 93

- Betriebsspannung: 12 VDC ± 10 %
- Betriebsstrom ohne Last: ≤ 5 mA
- Schaltausgänge: 3 Ausgänge, drehzahlgesteuert
- Strom je Ausgang: 40 mA (DC)

10.4 Technische Daten - mechanisch

- Baugröße (Flansch): $\varnothing 115$ mm
- Wellenart: $\varnothing 11$ mm Vollwelle
- Zulässige Wellenbelastung: ≤ 60 N axial, ≤ 80 N radial
- Flansch: EURO-Flansch B10
- Schutzart EN 60529: IP55
- Drehzahl (n): ≤ 6000 U/min (mit ESL 90)
 ≤ 5000 U/min (mit ESL 93)
- Schaltdrehzahlbereich (ns): 650...6000 U/min (mit ESL 90) (je nach Bestellung)
200...5000 U/min (mit ESL 93) (je nach Bestellung)
- Drehmoment: 1,5 Ncm
- Werkstoffe: Gehäuse: Aluminium-Druckguss, Welle: Edelstahl

- Betriebstemperatur: -20...+85 °C
- Widerstandsfähigkeit: IEC 60068-2-6:2007: Vibration 5 g, 10-2000 Hz
IEC 60068-2-27:2008: Schock 150 g, 1 ms
- Anschluss: 2x Klemmenkasten

TDP 0,2 + ESL 90, TDP 0,2 + ESL 93

- Trägheitsmoment Rotor: 1,4 kgcm²
- Masse ca.: 3,2 kg

TDPZ 0,2 + ESL 90, TDPZ 0,2 + ESL 93

- Trägheitsmoment Rotor: 1,5 kgcm²
- Masse ca.: 3,4 kg

10.4 Daten nach Typ

Typ	Leerlaufspannung (DC) U_0 [mV/ U/min]	Min. erforderlicher Lastwiderstand in Abhängigkeit vom Drehzahlbereich [U/min]			Max. Betriebsdrehzahl n_{\max} [U/min]	Ankerwiderstand R_A (20 °C) [Ω]	Ankerinduktivität L_A [mH]
		0 - 3000: R_L [kΩ]	0 - 6000: R_L [kΩ]	0 - n_{\max} : R_L [kΩ]			
TDP0,2LT(LS)-6	10	≥0,1	≥0,3	≥0,9	10000	3	6
TDP0,2LT(LS)-7	20	≥0,3	≥1,2	≥3,3	10000	11	23
TDP0,2LT(LS)-10	30	≥0,7	≥2,7	≥7,5	10000	26	50
TDP0,2LT(LS)-5	40	≥1,2	≥5	≥13,5	10000	47	90
TDP0,2LT(LS)-4	60	≥2,7	≥11	≥30	10000	99	200
TDP0,2LT(LS)-3	100	≥7,5	≥30	≥30	6000	271	550
TDP0,2LT(LS)-1	150	≥16	---	≥30	4000	630	1260

Doppel-Tachogenerator mit zwei getrennten Tachospansungen
(Die Daten gelten für jeden der beiden Tachogeneratörausgänge)

TDPZ0,2LT-7	20	≥1,2	≥4,8	≥14	10000	19	45
TDPZ0,2LT-10	30	≥2,7	≥11	≥30	10000	42	103
TDPZ0,2LT-5	40	≥4,8	≥20	≥54	10000	70	170
TDPZ0,2LT-4	60	≥11	≥44	≥120	10000	160	390
TDPZ0,2LT-3	100	≥30	≥120	---	6000	445	1080

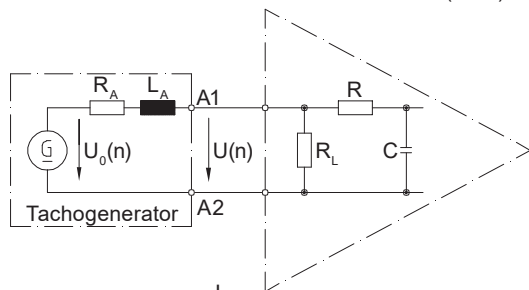
Überlagerte Welligkeit (für $\tau_{RC} = 0,7$ ms): ≤0,5% Spitze-Spitze ≤0,2% effektiv

10.5 Ersatzschaltbild

Polarität bei positiver Drehrichtung, siehe Abschnitt 5:

TDP: A1: + A2: - (VDE)

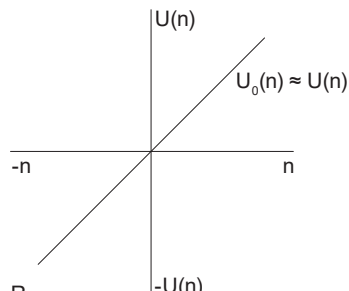
TDPZ: 1A1/2A1: + 1A2/2A2: - (VDE)



$$\tau_{RC} \approx R \cdot C$$

$$\tau_A \approx \frac{L_A}{R_L}$$

$$U(n) = U_0(n) \frac{R_L}{R_A + R_L} \approx U_0(n) \text{ für } R > R_L \gg R_A$$



10 Technical data

10.1 Technical data - electrical ratings

- Interference immunity: EN 61000-6-2
- Emitted interference: EN 61000-6-3
- Approval: CE

10.2 Technical data - electrical ratings (tachogenerator)

- Reversal tolerance: $\leq 0.1\%$
- Linearity tolerance: $\leq 0.15\%$
- Temperature coefficient: $\pm 0.05\%/K$
- Isolation class: B
- Calibration tolerance: $\pm 1\%$
- Climatic test: Humid heat, constant (IEC 60068-2-3, Ca)

TDP 0,2 + ESL 90, TDP 0,2 + ESL 93

- Performance: 12 W (speed >3000 rpm)
- Armature-circuit time-constant (τ_a): $< 75\ \mu s$
- Open-circuit voltage: 10...150 mV per rpm

TDPZ 0,2 + ESL 90, TDPZ 0,2 + ESL 93

- Performance: 2x 3 W (speed >3000 rpm)
- Armature-circuit time-constant (τ_a): $< 40\ \mu s$
- Open-circuit voltage: 20...100 mV per rpm

10.3 Technical data - electrical ratings (speed switches)

- Switching accuracy: $\pm 4\%$ ($\leq 1500\text{ rpm}$)
 $\pm 2\%$ ($> 1500\text{ rpm}$)
- Switching hysteresis: $\leq 30\%$ of switching speed
- Switching delay time: $\leq 40\text{ ms}$

TDP 0,2 + ESL 90, TDP 0,2 + ESL 93

- Switching outputs: 1 output, speed control
- Output switching capacity: $\leq 6\text{ A} / 250\text{ VAC}$
 $\leq 1\text{ A} / 48\text{ VDC}$
- Minimum switching current: 100 mA

TDPZ 0,2 + ESL 90, TDPZ 0,2 + ESL 93

- Voltage supply: 12 VDC $\pm 10\%$
- Consumption w/o load: $\leq 5\text{ mA}$
- Switching outputs: 3 outputs, speed control
- Current each output: 40 mA (DC)

10.4 Technical data - mechanical design

- Size (flange): $\varnothing 115\text{ mm}$
- Shaft type: $\varnothing 11\text{ mm solid shaft}$
- Admitted shaft load: $\leq 60\text{ N axial}, \leq 80\text{ N radial}$
- Flange: EURO flange B10
- Protection EN 60529: IP55
- Speed (n): $\leq 6000\text{ rpm (with ESL 90)}$
 $\leq 5000\text{ rpm (with ESL 93)}$
- Range of switching speed (ns): 650...6000 rpm (with ESL 90) (as ordered)
200...5000 rpm (with ESL 93) (as ordered)
- Torque: 1.5 Ncm
- Materials: Housing: aluminium die-cast; Shaft: stainless steel

- Operating temperature: -20...+85 °C
- Resistance: IEC 60068-2-6:2007: Vibration 5 g, 10-2000 Hz
IEC 60068-2-27:2008: Shock 150 g, 1 ms
- Connection: 2x terminal box

TDP 0,2 + ESL 90, TDP 0,2 + ESL 93

- Rotor moment of inertia: 1.4 kgcm²
- Weight approx.: 3.2 kg

TDPZ 0,2 + ESL 90, TDPZ 0,2 + ESL 93

- Rotor moment of inertia: 1.5 kgcm²
- Weight approx.: 3.4 kg

10.4 Type data

Type	Open-circuit voltage (DC) U_o [mV/rpm]	Minimum load required depending on speed range [rpm]			Maximum operating speed n_{max} [rpm]	Armature resistance R_A (20 °C) [Ω]	Armature inductance L_A [mH]
		0 - 3000: R_L [kΩ]	0 - 6000: R_L [kΩ]	0 - n_{max} : R_L [kΩ]			
TDP0,2LT(LS)-6	10	≥0.1	≥0.3	≥0.9	10000	3	6
TDP0,2LT(LS)-7	20	≥0.3	≥1.2	≥3.3	10000	11	23
TDP0,2LT(LS)-10	30	≥0.7	≥2.7	≥7.5	10000	26	50
TDP0,2LT(LS)-5	40	≥1.2	≥5	≥13.5	10000	47	90
TDP0,2LT(LS)-4	60	≥2.7	≥11	≥30	10000	99	200
TDP0,2LT(LS)-3	100	≥7.5	≥30	≥30	6000	271	550
TDP0,2LT(LS)-1	150	≥16	---	≥30	4000	630	1260

Twin tachogenerator with two separate tachogenerator voltages
(The data refer to each of the two tachogenerator outputs)

TDPZ0,2LT-7	20	≥1.2	≥4.8	≥14	10000	19	45
TDPZ0,2LT-10	30	≥2.7	≥11	≥30	10000	42	103
TDPZ0,2LT-5	40	≥4.8	≥20	≥54	10000	70	170
TDPZ0,2LT-4	60	≥11	≥44	≥120	10000	160	390
TDPZ0,2LT-3	100	≥30	≥120	---	6000	445	1080

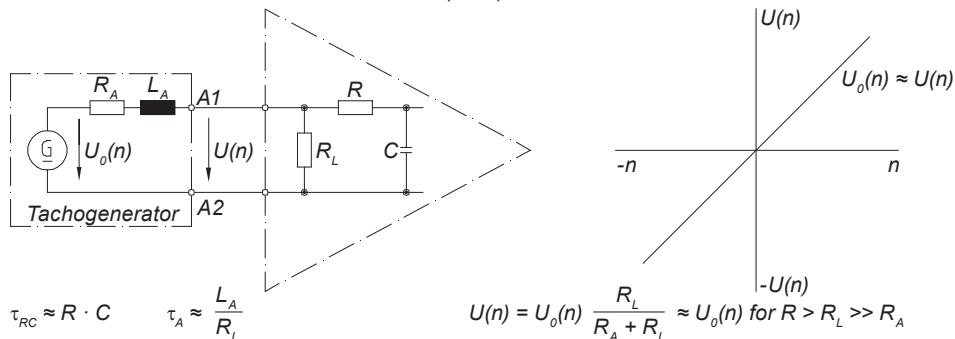
Superimposed ripple (for $\tau_{RC} = 0.7$ ms): ≤0.5% peak-peak ≤0.2% rms

10.5 Replacement switching diagram

Polarity for positive direction of rotation, see section 5:

TDP: A1: + A2: - (VDE)

TDPZ: 1A1/2A1: + 1A2/2A2: - (VDE)





Baumer

Baumer Germany GmbH & Co. KG

Bodenseeallee 7

DE-78333 Stockach

www.baumer.com

Version:

61361, 61362, 61365, 61813, 61814