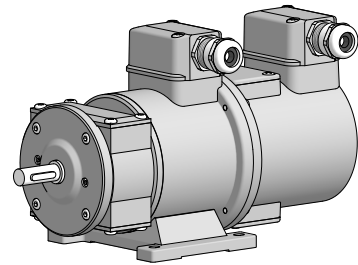
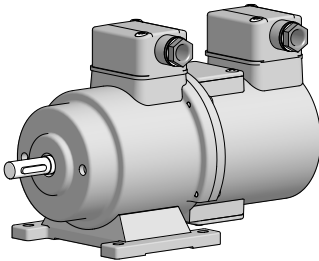
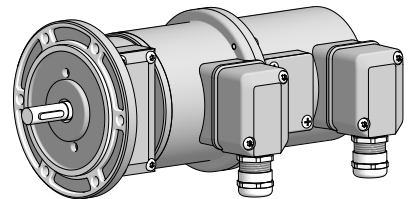
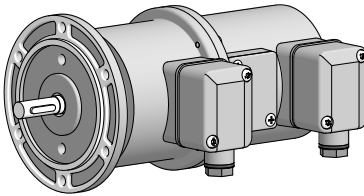




## Montage- und Betriebsanleitung *Mounting and operating instructions*



Gehäusefuß B3  
*Housing foot B3*



EURO-Flansch B10  
*EURO flange B10*

## TDP 0,2 (TDPZ 0,2) + FSL Kombination

Tachogenerator (Doppel-Tachogenerator) mit integriertem Fliehkraftschalter

### **Combination**

*Tachogenerator (Twin tachogenerator) with integrated centrifugal switch*

## Inhaltsverzeichnis

1	<b>Allgemeine Hinweise</b> .....	1
2	<b>Sicherheitshinweise</b> .....	3
3	<b>Vorbereitung</b> .....	5
	3.1 Lieferumfang Gerät .....	5
	3.2 Lieferumfang Klemmenkästen .....	6
	3.3 Zur Montage erforderlich (nicht im Lieferumfang enthalten) .....	7
	3.4 Erforderliches Werkzeug (nicht im Lieferumfang enthalten) .....	7
4	<b>Montage</b> .....	8
	4.1 Schritt 1 .....	8
	4.2 EURO-Flansch B10 .....	8
	4.2.1 Schritt 2 .....	8
	4.2.2 Schritt 3 .....	9
	4.2.3 Schritt 4 .....	9
	4.3 Gehäusefuß B3 .....	10
	4.3.1 Schritt 2 .....	10
	4.3.2 Schritt 3 .....	10
	4.4 Maximal zulässige Montagefehler unter Verwendung der Baumer Hübner Federscheibenkupplung K 35 .....	11
	4.5 Hinweis bei Verwendung einer Klauenkupplung (zum Beispiel „ROTEX®“) .....	12
	4.6 Montagehinweis .....	13
5	<b>Abmessungen</b> .....	14
	5.1 TDP 0,2 + FSL .....	14
	5.1.1 EURO-Flansch B10 .....	14
	5.1.2 Gehäusefuß B3 .....	14
	5.2 TDPZ 0,2 + FSL .....	15
	5.2.1 EURO-Flansch B10 .....	15
	5.2.2 Gehäusefuß B3 .....	15
6	<b>Elektrischer Anschluss</b> .....	16
	6.1 TDP 0,2 (TDPZ 0,2) .....	16
	6.1.1 Kabelanschluss .....	16
	6.1.2 Anschlussklemmen TDP 0,2 LT .....	16
	6.1.3 Anschlussklemmen TDPZ 0,2 LT .....	16
	6.2 FSL .....	17
	6.2.1 Kabelanschluss .....	17
	6.2.2 Anschlussklemmen .....	17
7	<b>Betrieb und Wartung</b> .....	18
	7.1 Austausch der Kohlebürsten .....	18
8	<b>Demontage</b> .....	19
9	<b>Zubehör</b> .....	22
10	<b>Technische Daten</b> .....	23
	10.1 Technische Daten - elektrisch .....	23
	10.2 Technische Daten - elektrisch (Tachogenerator) .....	23
	10.3 Technische Daten - elektrisch (Fliehkraftschalter) .....	23
	10.4 Technische Daten - mechanisch .....	23
	10.5 Prüfbedingungen für Schaltdrehzahl .....	24
	10.6 Daten nach Typ .....	24
	10.7 Ersatzschaltbild .....	24

## Table of contents

1	<b>General notes</b>	2
2	<b>Security indications</b>	4
3	<b>Preparation</b>	5
	3.1 Scope of delivery device	5
	3.2 Scope of delivery terminal boxes	6
	3.3 Required for mounting (not included in scope of delivery)	7
	3.4 Required tools (not included in scope of delivery)	7
4	<b>Mounting</b>	8
	4.1 Step 1	8
	4.2 EURO flange B10	8
	4.2.1 Step 2	8
	4.2.2 Step 3	9
	4.2.3 Step 4	9
	4.3 Housing foot B3	10
	4.3.1 Step 2	10
	4.3.2 Step 3	10
	4.4 Maximum permissible mounting tolerance when the Baumer Hübner K 35 spring disk coupling is used	11
	4.5 Note when using a jaw-type coupling (for example "ROTEX®")	12
	4.6 Mounting instruction	13
5	<b>Dimensions</b>	14
	5.1 TDP 0,2 + FSL	14
	5.1.1 EURO flange B10	14
	5.1.2 Housing foot B3	14
	5.2 TDPZ 0,2 + FSL	15
	5.2.1 EURO flange B10	15
	5.2.2 Housing foot B3	15
6	<b>Electrical connection</b>	16
	6.1 TDP 0,2 (TDPZ 0,2)	16
	6.1.1 Cable connection	16
	6.1.2 Connecting terminal TDP 0,2 LT	16
	6.1.3 Connecting terminal TDPZ 0,2 LT	16
	6.2 FSL	17
	6.2.1 Cable connection	17
	6.2.2 Connecting terminal	17
7	<b>Operation and maintenance</b>	18
	7.1 Replace of the carbon brushes	18
8	<b>Dismounting</b>	19
9	<b>Accessories</b>	22
10	<b>Technical data</b>	25
	10.1 Technical data - electrical ratings	25
	10.2 Technical data - electrical ratings (tachogenerator)	25
	10.3 Technical data - electrical ratings (centrifugal switch)	25
	10.4 Technical data - mechanical design	25
	10.5 Test conditions for switching speed	26
	10.6 Type data	26
	10.7 Replacement switching diagram	26

## 1 Allgemeine Hinweise

### 1.1 Zeichenerklärung:



#### Gefahr

Warnung bei möglichen Gefahren



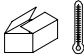


#### Hinweis zur Beachtung

Hinweis zur Gewährleistung eines einwandfreien Betriebes des Gerätes



#### Information

Empfehlung für die Gerätehandhabung

- 1.2 Die **Kombination TDP 0,2 (TDPZ 0,2) + ESL** ist ein **generatorisch arbeitendes Präzisions-Drehzahlmessergerät** und ein **mechanisch wirkendes Schaltgerät**, das mit Sorgfalt nur von technisch qualifiziertem Personal gehandhabt werden darf.
- 1.3 Die konstruktive Auslegung des Fliehkraftschalters ist die Verwendung als Schalter mit **Zwangsöffnerfunktion**. Er darf **nicht als Dauerschalter** (Schaltzyklen größer 500 während der Lebensdauer) verwendet werden.
- 1.4 Die zu erwartende **Lebensdauer** des Gerätes hängt von den **Kugellagern** ab, die mit einer Dauerschmierung ausgestattet sind.
- 1.5 **Kohlebürsten** haben eine zu erwartende **Lebensdauer**, die vom Stromdurchgang abhängt und in der Regel der Kugellagerlebensdauer entspricht. Ein Wechsel der Kohlebürsten ist nur vorsorglich erforderlich.
- 1.6  Der **Lagertemperaturbereich** des Gerätes liegt zwischen  $-15\text{ °C}$  bis  $+70\text{ °C}$ .
- 1.7  Der **Betriebstemperaturbereich** des Gerätes liegt zwischen  $-30\text{ °C}$  bis  $+130\text{ °C}$ , am Gehäuse gemessen.
- 1.8 **CE EU-Konformitätserklärung** gemäß den europäischen Richtlinien.
- 1.9 Wir gewähren **2 Jahre Gewährleistung** im Rahmen der Bedingungen des Zentralverbandes der Elektroindustrie (ZVEI).
- 1.10 Die Kombination darf nur wie in dieser Anleitung beschrieben geöffnet werden. **Reparaturen** oder **Wartungsarbeiten**, die ein vollständiges Öffnen der Kombination erfordern, sind ausschließlich vom **Hersteller** durchzuführen. Am Gerät dürfen keine Veränderungen vorgenommen werden.
- 1.11 Bei **Rückfragen** bzw. **Nachlieferungen** sind die auf dem Typenschild des Gerätes angegebenen Daten, insbesondere Typ und Seriennummer, unbedingt anzugeben.
- 1.12  **Entsorgung (Umweltschutz):**  
Gebrauchte Elektro- und Elektronikgeräte dürfen nicht im Hausmüll entsorgt werden. Das Produkt enthält wertvolle Rohstoffe, die recycelt werden können. Wenn immer möglich sollen Altgeräte lokal am entsprechenden Sammeldepot entsorgt werden. Im Bedarfsfall gibt Baumer den Kunden die Möglichkeit, Baumer-Produkte fachgerecht zu entsorgen. Weitere Informationen siehe [www.baumer.com](http://www.baumer.com).



#### Achtung!

Beschädigung des auf dem Gerät befindlichen Siegels



führt zu Gewährleistungsverlust.

# 1 General notes

## 1.1 Symbol guide:



### **Danger**

Warnings of possible danger



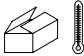



### **General information for attention**

Informations to ensure correct device operation



### **Information**

Recommendation for device handling

- 1.2 The combination **TDP 0,2 (TDPZ 0,2) + ESL** is a **generator-based working precision rotary measurement device** and a **mechanically operated switching device** which must be handled with care by skilled personnel only.
- 1.3 The constructive design of the centrifugal switch is its use as a switch with **positive break function**. It must **not be used as a continuous switch** (switching cycles greater than 500 during service life).
- 1.4 The expected **service life** of the device depends on the **ball bearings**, which are equipped with a permanent lubrication.
- 1.5 The expected **service life** of **carbon brushes** depends on the electrical current and is usually consistent with the service life of the ball bearings. Replacement of the carbon brushes is only a recommended precaution.
- 1.6  The **storage temperature range** of the device is between  $-15\text{ °C}$  and  $+70\text{ °C}$ .
- 1.7  The **operating temperature range** of the device is between  $-30\text{ °C}$  and  $+130\text{ °C}$ , measured at the housing.
- 1.8  **EU Declaration of Conformity** meeting to the European Directives.
- 1.9 We grant a **2-year warranty** in accordance with the regulations of the ZVEI (Central Association of the German Electrical Industry).
- 1.10 The device may be only opened as described in this instruction. **Repair or maintenance work** that requires opening the combination completely must be carried out by the **manufacturer**. Alterations of the device are not permitted.
- 1.11 In the event of **queries** or **subsequent deliveries**, the data on the device type label must be quoted, especially the type designation and the serial number.
- 1.12  **Disposal (environmental protection):**  
Do not dispose of electrical and electronic equipment in household waste. The product contains valuable raw materials for recycling. Whenever possible, waste electrical and electronic equipment should be disposed locally at the authorized collection point. If necessary, Baumer gives customers the opportunity to dispose of Baumer products professionally. For further information see [www.baumer.com](http://www.baumer.com).



### **Warning!**

Damaging the seal  on the device invalidates warranty.



## 2 Sicherheitshinweise

### 2.1 Verletzungsgefahr durch rotierende Wellen

Haare und Kleidungsstücke können von rotierenden Wellen erfasst werden.

- Vor allen Arbeiten alle Betriebsspannungen ausschalten und Maschinen stillsetzen.

### 2.2 Zerstörungsgefahr durch mechanische Überlastung

Eine starre Befestigung kann zu Überlastung durch Zwangskräfte führen.

- Die Beweglichkeit des Gerätes niemals einschränken.  
Unbedingt die Montagehinweise beachten.
- Die vorgegebenen Abstände und/oder Winkel unbedingt einhalten.

### 2.3 Zerstörungsgefahr durch mechanischen Schock

Starke Erschütterungen, z. B. Hammerschläge, können zur Zerstörung des Gerätes führen.

- Niemals Gewalt anwenden.  
Bei sachgemäßer Montage lässt sich alles leichtgängig zusammenfügen.
- Für die Demontage geeignetes Abziehwerkzeug benutzen.

### 2.4 Zerstörungsgefahr durch Verschmutzung

Schmutz kann im Gerät zur Beschädigung führen.

- Während aller Arbeiten am Gerät und beim Austausch der Kohlebürsten auf absolute Sauberkeit achten.
- Niemals Öl oder Fett in das Innere des Gerätes gelangen lassen.

### 2.5 Zerstörungsgefahr durch klebende Flüssigkeiten

Klebende Flüssigkeiten können die Magnete und Kohlebürsten beschädigen. Die Demontage eines mit der Achse verklebten Gerätes kann zu dessen Zerstörung führen.

### 2.6 Explosionsgefahr

Das Gerät nicht in Bereichen mit explosionsgefährdeten bzw. leicht entzündlichen Materialien verwenden.

Durch eventuelle Funkenbildung können diese leicht Feuer fangen und/oder explodieren.



## 2 Security indications



### 2.1 Risk of injury due to rotating shafts

Hair and clothes may become tangled in rotating shafts.

- Before all work switch off all voltage supplies and ensure machinery is stationary.

### 2.2 Risk of destruction due to mechanical overload

Rigid mounting may give rise to constraining forces.

- Never restrict the freedom of movement of the device.  
The mounting instructions must be followed.
- It is essential that the specified clearances and/or angles are observed.

### 2.3 Risk of destruction due to mechanical shock

Violent shocks, e. g. due to hammer impacts, can lead to the destruction of the device.

- Never use force.  
Mounting is simple when correct procedure is followed.
- Use suitable puller for dismounting.

### 2.4 Risk of destruction due to contamination

Dirt penetrating inside the device can damage the device.

- Absolute cleanliness must be maintained when carrying out any work on the device and while changing the carbon brushes.
- Never allow lubricants to penetrate the device.

### 2.5 Risk of destruction due to adhesive fluids

Adhesive fluids can damage the magnets and the carbon brushes. Dismounting a device, secured to a shaft by adhesive may lead to the destruction of the device.

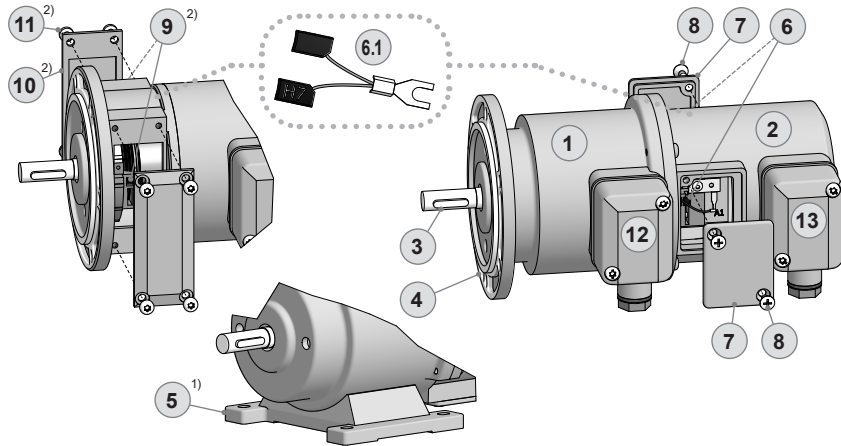
### 2.6 Explosion risk

Do not use the device in areas with explosive and/or highly inflammable materials. They may explode and/or catch fire by possible spark formation.



### 3 Vorbereitung

#### 3.1 Lieferumfang Gerät



- 1 Gehäuse TDP 0,2 (TDPZ 0,2)
- 2 Gehäuse FSL
- 3 Vollwelle mit Passfeder
- 4 EURO-Flansch B10
- 5<sup>1)</sup> Gehäusefuß B3
- 6 Bürstenhalterung mit Kohlebürsten
- 6.1 Kohlebürsten, auch als Zubehör erhältlich:  
Bestellnummer 11076778 (S7/H7)
- 7 Abdeckung für Kohlebürsten
- 8 Linsenschraube M4x8 mm, ISO 7047
- 9<sup>2)</sup> Bürstenhalterung mit Kohlebürsten
- 10<sup>2)</sup> Abdeckung für Kohlebürsten
- 11<sup>2)</sup> Torxschraube M4x6 mm
- 12 Klemmenkasten TDP 0,2 (TDPZ 0,2),  
siehe Abschnitt 3.2.
- 13 Klemmenkasten FSL, siehe Abschnitt 3.2.

<sup>1)</sup> Gehäusefuß B3 ohne EURO-Flansch

<sup>2)</sup> Doppel-Tachogenerator TDPZ 0,2

### 3 Preparation

#### 3.1 Scope of delivery device

- 1 Housing TDP 0,2 (TDPZ 0,2)
- 2 Housing FSL
- 3 Solid shaft with key
- 4 EURO flange B10
- 5<sup>1)</sup> Housing foot B3
- 6 Brush holder with carbon brushes
- 6.1 Carbon brushes, also available as accessory:  
Order number 11076778 (S7/H7)
- 7 Cover for carbon brushes
- 8 Fillister head screw M4x8 mm, ISO 7047
- 9<sup>2)</sup> Brush holder with carbon brushes
- 10<sup>2)</sup> Cover for carbon brushes
- 11<sup>2)</sup> Torx screw M4x6 mm
- 12 Terminal box TDP 0,2 (TDPZ 0,2),  
see section 3.2.
- 13 Terminal box FSL, see section 3.2.

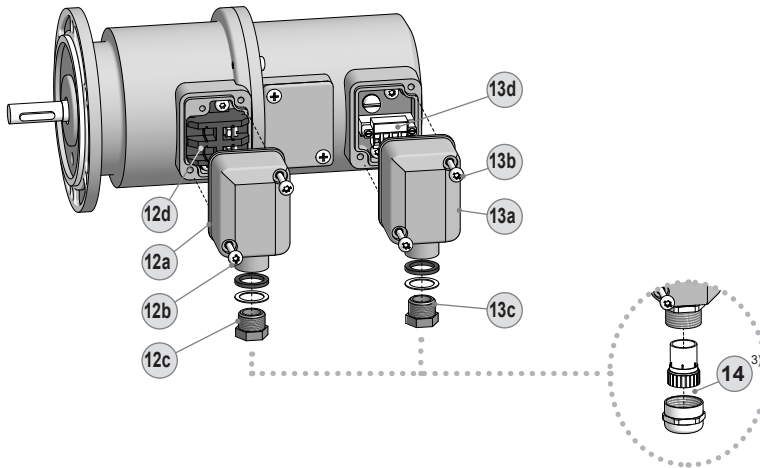
<sup>1)</sup> Housing foot B3 without EURO flange

<sup>2)</sup> Twin tachogenerator TDPZ 0,2



## 3.2 Lieferumfang Klemmenkästen

## 3.2 Scope of delivery terminal boxes



**12** Klemmenkasten TDP 0,2 (TDPZ 0,2)

**12a** Klemmenkastendeckel

**12b** Torx-/Schlitzschraube M4x32 mm

**12c**<sup>3)</sup> Druckschraube M16x1,5 mm  
für Kabel ø6...8 mm

**12d** Anschlussklemmen,  
siehe Abschnitt 6.1.

**13** Klemmenkasten FSL

**13a** Klemmenkastendeckel

**13b** Torx-/Schlitzschraube M4x32 mm

**13c**<sup>3)</sup> Druckschraube M16x1,5 mm  
für Kabel ø6...8 mm

**13d** Anschlussklemmen,  
siehe Abschnitt 6.2.

**14**<sup>3)</sup> Kabelverschraubung M20x1,5 mm  
für Kabel ø5...13 mm

**12** Terminal box TDP 0,2 (TDPZ 0,2)

**12a** Terminal box cover

**12b** Torx/slotted screw M4x32 mm

**12c**<sup>3)</sup> Pressure screw M16x1.5 mm  
for cable ø6...8 mm

**12d** Connecting terminal,  
see section 6.1.

**13** Terminal box FSL

**13a** Terminal box cover

**13b** Torx/slotted screw M4x32 mm

**13c**<sup>3)</sup> Pressure screw M16x1.5 mm  
for cable ø6...8 mm

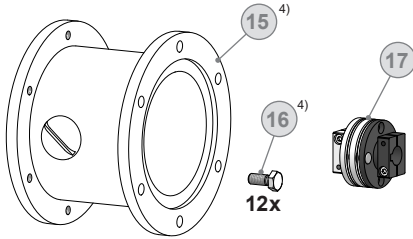
**13d** Connecting terminal,  
see section 6.2.

**14**<sup>3)</sup> Cable gland M20x1.5 mm  
for cable ø5...13 mm

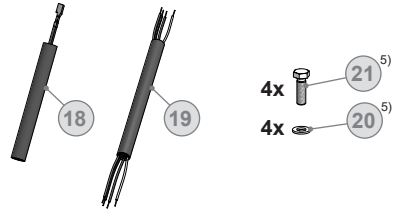
<sup>3)</sup> Je nach Version

<sup>3)</sup> Depending on version

### 3.3 Zur Montage erforderlich (nicht im Lieferumfang enthalten)



### 3.3 Required for mounting (not included in scope of delivery)



- 15<sup>4)</sup> Anbauvorrichtung, kundenspezifisch
- 16<sup>4)</sup> Befestigungsschrauben für Anbauvorrichtung ISO 4017, M6x16 mm
- 17 Federscheibenkupplung K 35, als Zubehör erhältlich, siehe Abschnitt 4.4.
- 18 Anschlusskabel für TDP 0,2 (TDPZ 0,2)
- 19 Anschlusskabel für FSL
- 20<sup>5)</sup> Scheibe zur Befestigung des Gehäusefußes DIN 137, B6
- 21<sup>5)</sup> Schraube zur Befestigung des Gehäusefußes ISO 4017, M6x20 mm

- 15<sup>4)</sup> Installation fitting, customized
- 16<sup>4)</sup> Fixing screws for installation fitting ISO 4017, M6x16 mm
- 17 Spring disk coupling K 35, available as accessory, see section 4.4.
- 18 Connecting cable for TDP 0,2 (TDPZ 0,2)
- 19 Connecting cable for FSL
- 20<sup>5)</sup> Washer for fixing the housing foot DIN 137, B6
- 21<sup>5)</sup> Screw for fixing the housing foot ISO 4017, M6x20 mm

<sup>4)</sup> Nur für EURO-Flansch B10

<sup>5)</sup> Nur für Gehäusefuß B3

<sup>4)</sup> Only for EURO flange B10

<sup>5)</sup> Only for housing foot B3

### 3.4 Erforderliches Werkzeug (nicht im Lieferumfang enthalten)

- 2,5 mm
- PH 1
- 10, 16, 17 und 22 mm<sup>3)</sup>
- TX 20

<sup>3)</sup> Je nach Version

### 3.4 Required tools (not included in scope of delivery)

- 2.5 mm
- PH 1
- 10, 16, 17 and 22 mm<sup>3)</sup>
- TX 20

<sup>3)</sup> Depending on version

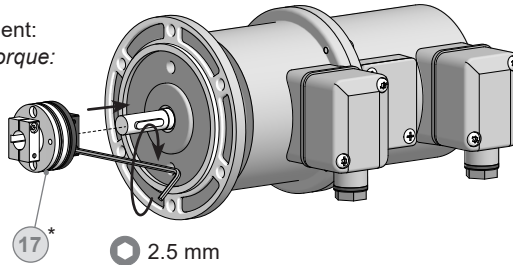
22 Werkzeugset als Zubehör erhältlich:  
Bestellnummer 11068265

22 Tool kit available as accessory:  
Order number 11068265

## 4 Montage

### 4.1 Schritt 1

Anzugsmoment:  
Tightening torque:  
 $M_t = 1 \text{ Nm}$

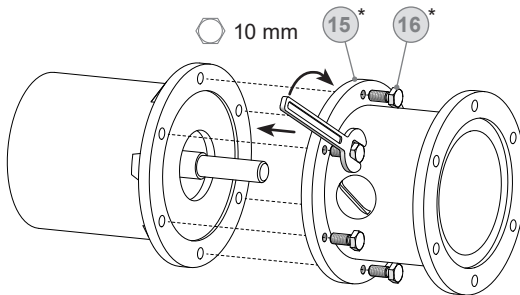


## 4 Mounting

### 4.1 Step 1

### 4.2 EURO-Flansch B10

#### 4.2.1 Schritt 2



### 4.2 EURO flange B10

#### 4.2.1 Step 2

\* Siehe Seite 7  
See page 7



**Antriebswelle einfetten.**



**Lubricate drive shaft**



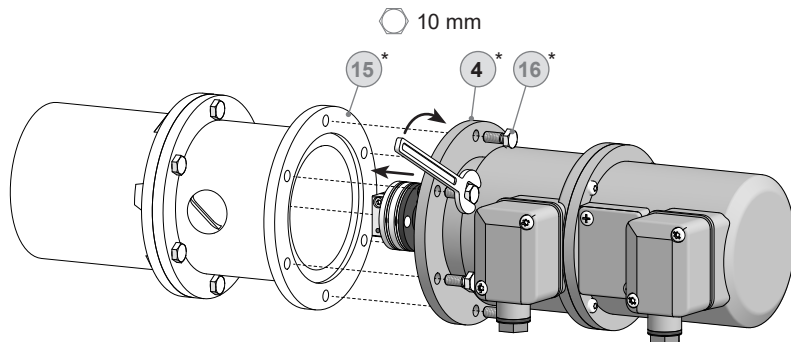
**Die Antriebswelle sollte einen möglichst kleinen Rundlauffehler aufweisen. Rundlauffehler verursachen Vibrationen, die die Lebensdauer des Gerätes verkürzen können.**



**The drive shaft should have as less runout as possible. Runouts can cause vibrations, which can shorten the service life of the device.**

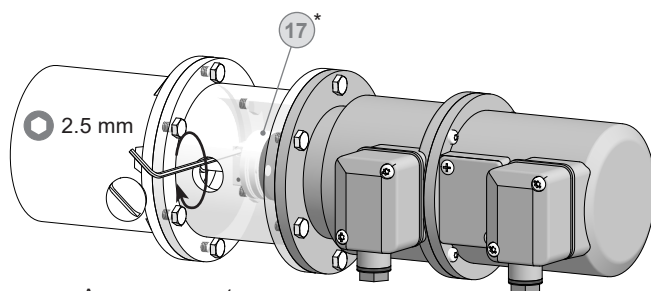
## 4.2.2 Schritt 3

## 4.2.2 Step 3



## 4.2.3 Schritt 4

## 4.2.3 Step 4



Anzugsmoment:  
Tightening torque:  
 $M_t = 1.3 \pm 10 \% \text{ Nm}$

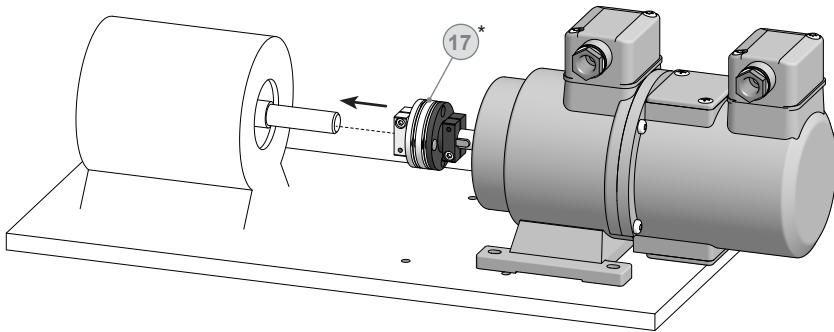
\* Siehe Seite 5 oder 7  
See page 5 or 7

## 4.3 Gehäusefuß B3

## 4.3 Housing foot B3

## 4.3.1 Schritt 2

## 4.3.1 Step 2



**Antriebswelle einfetten!**



**Lubricate drive shaft!**



Die Antriebswelle sollte einen möglichst kleinen Rundlauffehler aufweisen. Rundlauffehler verursachen Vibrationen, die die Lebensdauer des Gerätes verkürzen können.



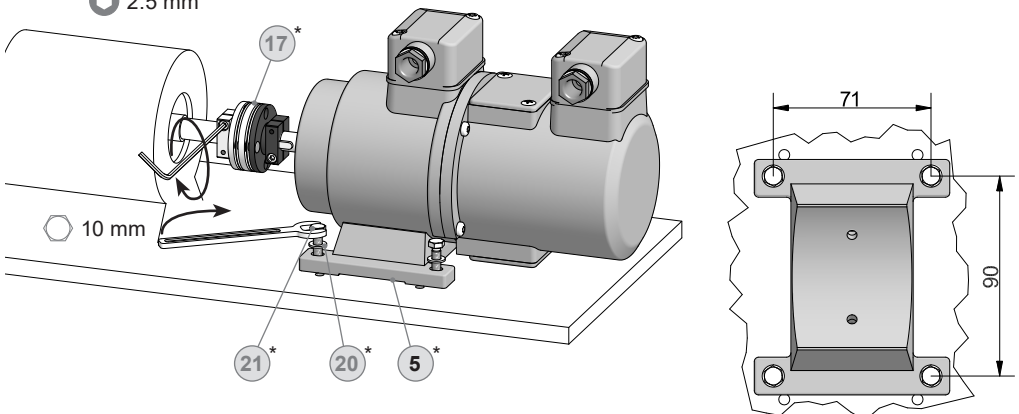
The drive shaft should have as less runout as possible. Runouts can cause vibrations, which can shorten the service life of the device.

## 4.3.2 Schritt 3

## 4.3.2 Step 3

Anzugsmoment:  
Tightening torque:  
 $M_t = 2...3 \text{ Nm}$

⊙ 2.5 mm



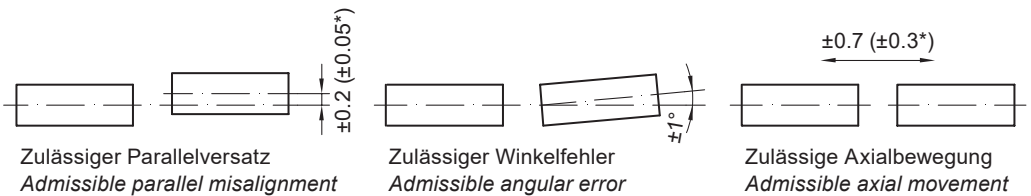
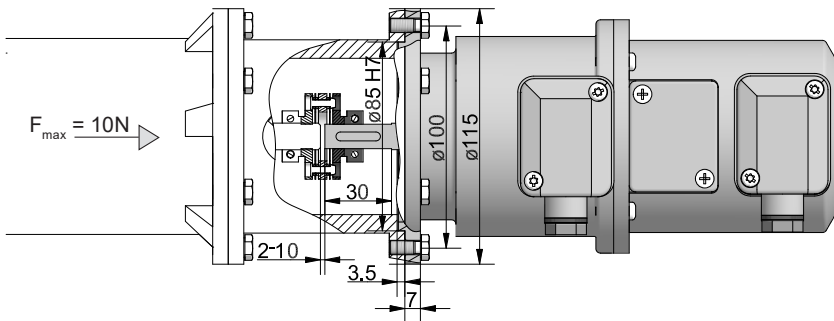
\* Siehe Seite 5 oder 7  
See page 5 or 7

#### 4.4 Maximal zulässige Montagefehler unter Verwendung der Baumer Hübner Federscheibenkupplung K 35

Geräte mit Vollwelle sollten unter Verwendung der Baumer Hübner Federscheibenkupplung K35 (Zubehör) angetrieben werden, die sich ohne axialen Druck auf die Welle schieben lässt.

#### 4.4 Maximum permissible mounting tolerance when the Baumer Hübner K 35 spring disk coupling is used

Devices with a solid shaft should be driven through the Baumer Hübner K35 spring disk coupling (accessory), that can be pushed onto the shaft without axial loading.



\* Mit isolierender Kunststoffnabe  
With insulated hub

Alle Abmessungen in Millimeter (wenn nicht anders angegeben)  
All dimensions in millimeters (unless otherwise stated)



**Die Montage an den Antrieb muss mit möglichst geringem Winkelfehler und Parallelversatz erfolgen.**



**The device must be mounted on the drive with the least possible angular error and parallel misalignment.**



**Das harte Aufschlagen von Kupplungsteilen auf die Welle ist wegen der Gefahr von Kugellagerbeschädigungen nicht zulässig.**

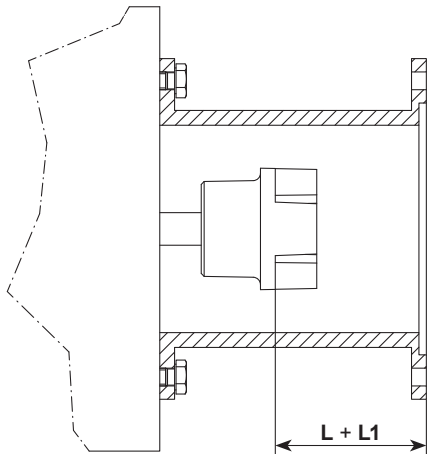


**Coupling components must not be driven onto the shaft with improper force (e. g. hammer impacts), because of the risk of damaging the ball bearings.**

#### 4.5 Hinweis bei Verwendung einer Klauenkupplung (zum Beispiel „ROTEX®“)

Eine falsche Montage der Klauenkupplung führt zur Beschädigung des Gerätes.

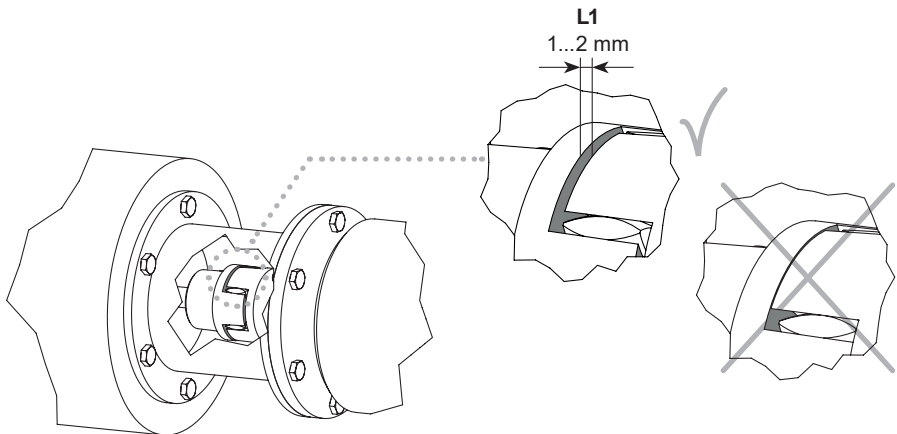
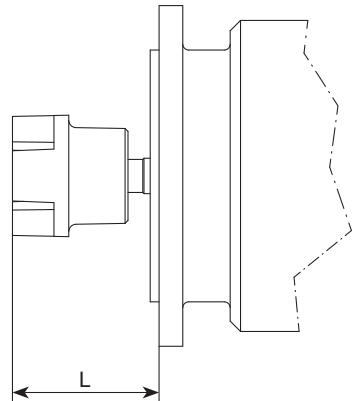
Mit einem Tiefenmessschieber die korrekten Abstände ( $L$ ,  $L1$ ), siehe unten, ermitteln und einhalten.



#### 4.5 Note when using a jaw-type coupling (for example “ROTEX®”)

*Incorrect mounting of the jaw-type coupling can damage the device.*

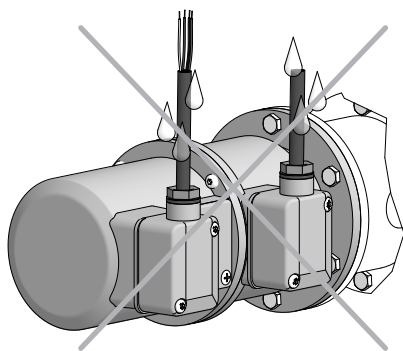
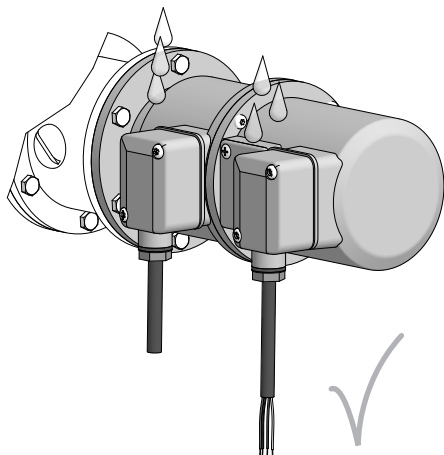
*Use a depth gauge to find and observe the correct distances ( $L$ ,  $L1$ ), see below.*



**Eine Blockung der beiden Kupplungshälften (Klauen liegen Stirn auf Stirn) ist zu vermeiden.  
Es darf kein direkter Axialschlag auf die Gerätewelle erfolgen.**



***Avoid blocking of both coupling halves (claws pressed together).  
The device shaft must not be subjected to direct axial shock.***



Wir empfehlen, das Gerät so zu montieren, dass der Kabelanschluss keinem direkten Wassereintritt ausgesetzt ist.



*It is recommended to mount the device with cable connection facing downward and being not exposed to water.*

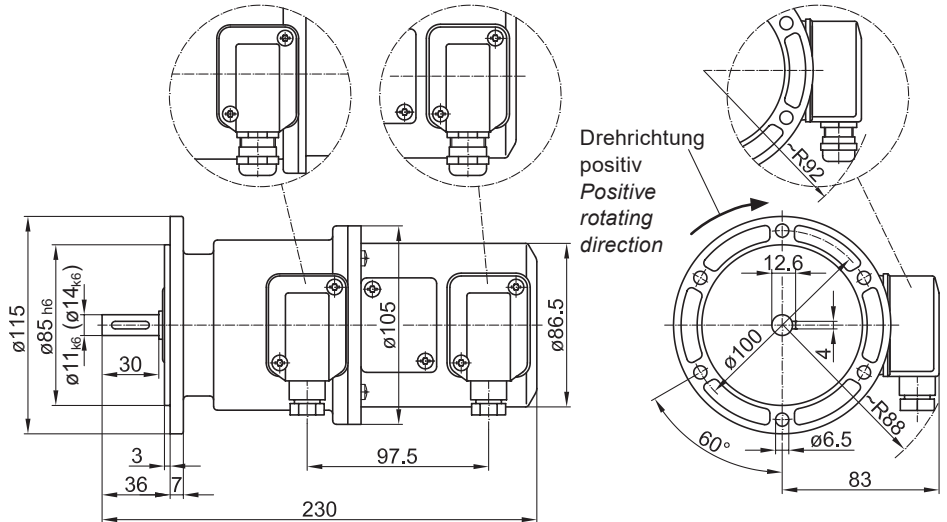


## 5 Abmessungen

### 5.1 TDP 0,2 + FSL

#### 5.1.1 EURO-Flansch B10

(61356, 61359)

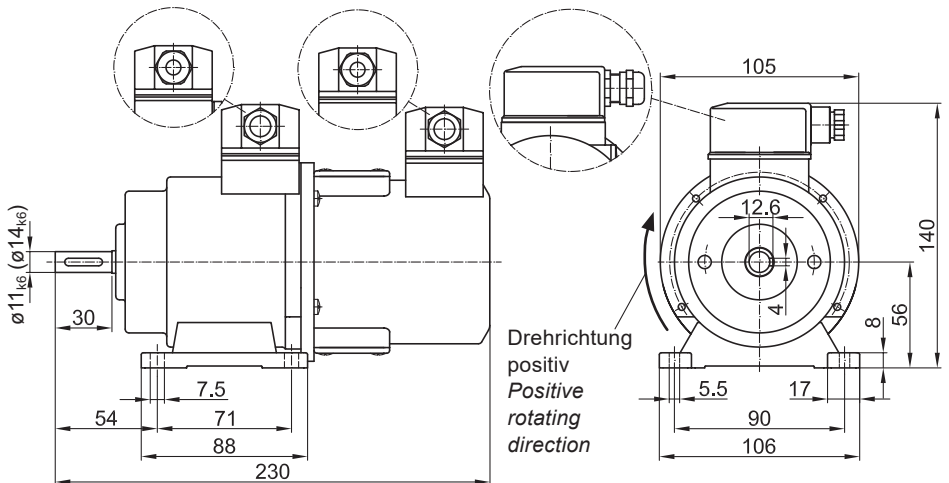


#### 5.1.2 Gehäusefuß B3

(61254)

#### 5.1.2 Housing foot B3

(61254)



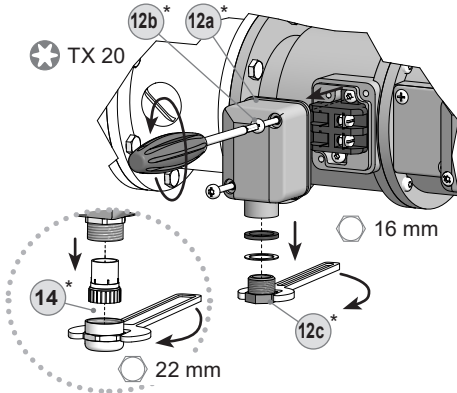
Alle Abmessungen in Millimeter (wenn nicht anders angegeben)  
All dimensions in millimeters (unless otherwise stated)



## 6 Elektrischer Anschluss

### 6.1 TDP 0,2 (TDPZ 0,2)

#### 6.1.1 Kabelanschluss

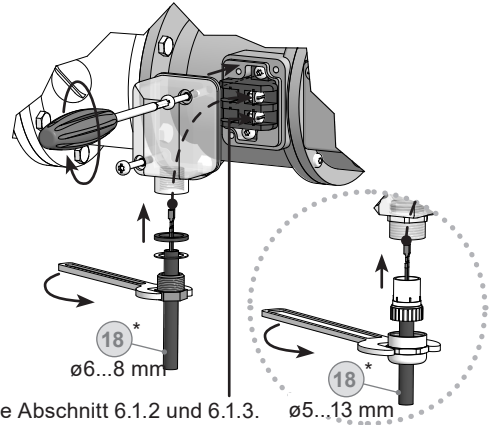


Ansicht X, siehe Abschnitt 6.1.2 und 6.1.3.  
View X, see section 6.1.2 and 6.1.3.

## 6 Electrical connection

### 6.1 TDP 0,2 (TDPZ 0,2)

#### 6.1.1 Cable connection



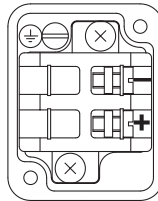
Zur Gewährleistung der angegebenen Schutzart sind nur geeignete Kabel-durchmesser zu verwenden.



To ensure the specified protection of the device the correct cable diameter must be used.

#### 6.1.2 Anschlussklemmen TDP 0,2 LT

Polarität bei positiver Drehrichtung, siehe Abschnitt 5.1 bis 5.4.



#### 6.1.2 Connecting terminal TDP 0,2 LT

Polarity for positive rotating direction, see section 5.1 to 5.4.

#### Ansicht X

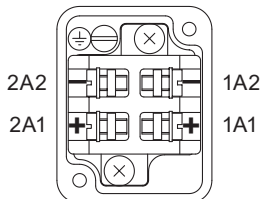
siehe Abschnitt 6.1.1.

#### View X

see section 6.1.1.

#### 6.1.3 Anschlussklemmen TDPZ 0,2 LT

Polarität bei positiver Drehrichtung, siehe Abschnitt 5.1 bis 5.4.



#### 6.1.3 Connecting terminal TDPZ 0,2 LT

Polarity for positive rotating direction, see section 5.1 to 5.4.

#### Ansicht X

siehe Abschnitt 6.1.1.

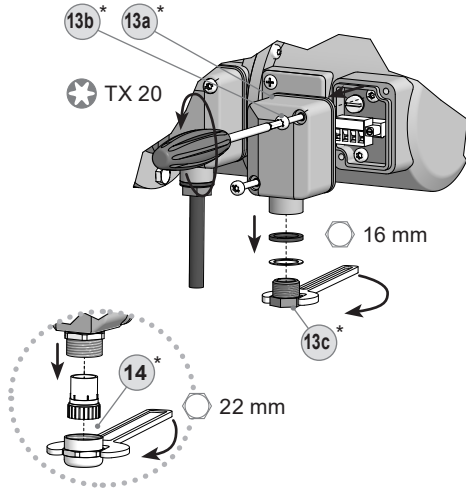
#### View X

see section 6.1.1.

\* Siehe Seite 6  
See page 6

## 6.2 FSL

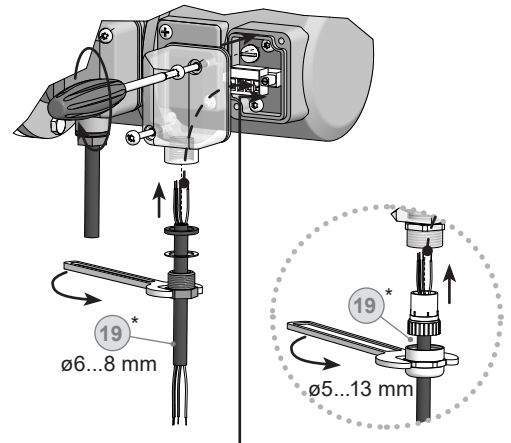
## 6.2.1 Kabelanschluss



\* Siehe Seite 6  
See page 6

## 6.2 FSL

## 6.2.1 Cable connection



Ansicht Y, siehe Abschnitt 6.2.2.  
View Y, see section 6.2.2.



Zur Gewährleistung der angegebenen Schutzart sind nur geeignete Kabel-durchmesser zu verwenden.



To ensure the specified protection of the device the correct cable diameter must be used.

## 6.2.2 Anschlussklemmen

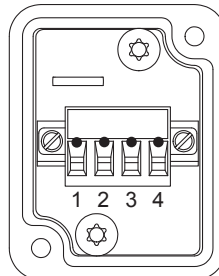
## Ansicht Y

Anschlussklemmen,  
siehe Abschnitt 6.2.1.

## View Y

Connecting terminal,  
see section 6.2.1.

Ausgangsschaltleistung  
Output switching capacity  
≤6 A / 250 VAC  
≤1 A / 125 VDC



Schließer  
Make contact



Öffner  
Break contact

## 7 Betrieb und Wartung

### 7.1 Austausch der Kohlebürsten

Bei Erreichen der minimalen Kohlebürstenlänge (L) von 5,3 mm sollten die Kohlebürsten ausgewechselt sowie der Kommutatorraum mit trockener Pressluft ausgeblasen werden, damit weiterhin ein einwandfreier Betrieb gewährleistet ist.

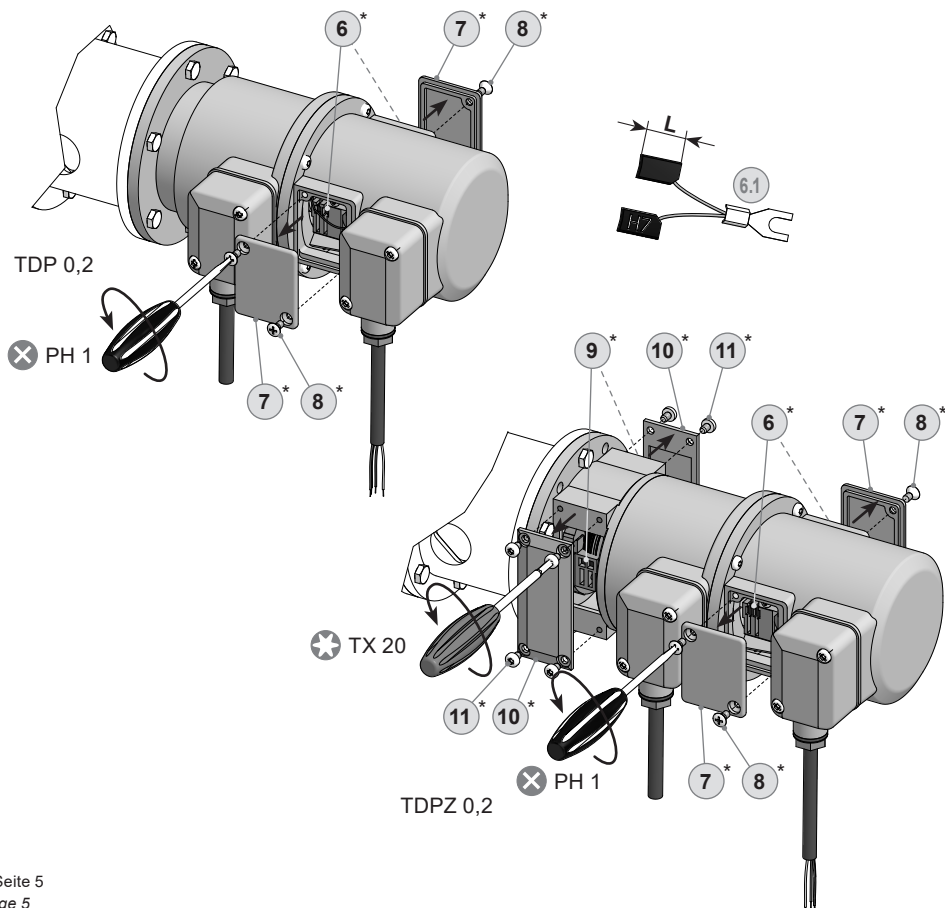
## 7 Operation and maintenance

### 7.1 Replace of the carbon brushes

When the minimum carbon brush length (L) of 5.3 mm is reached, the carbon brushes should be replaced and the commutator area should be cleaned with dry compressed air in order to ensure perfect operation.

- 6.1\* Kohlebürste, als Zubehör erhältlich:  
 Bestellnummer 11076778 (S7/H7)  
 1 Satz (2 Stück) bei TDP 0,2  
 2x 1 Satz (4 Stück) bei TDPZ 0,2

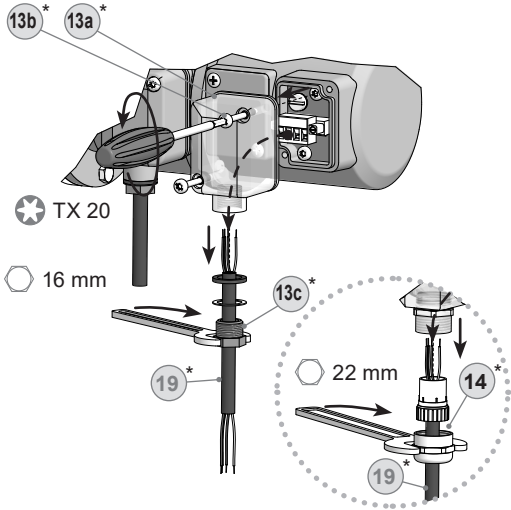
- 6.1\* Carbon brush, available as accessory:  
 Order number 11076778 (S7/H7)  
 1 kit (2 pieces) for TDP 0,2  
 2x 1 kits (4 pieces) for TDPZ 0,2



\* Siehe Seite 5  
 See page 5

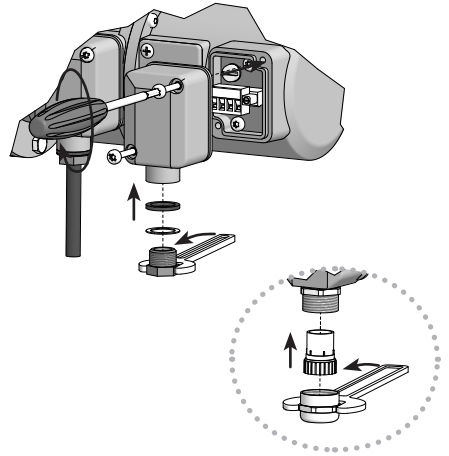
## 8 Demontage

### 8.1 Schritt 1

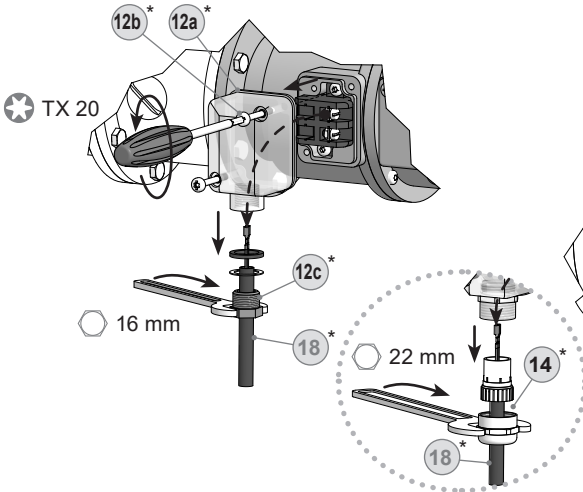


## 8 Dismounting

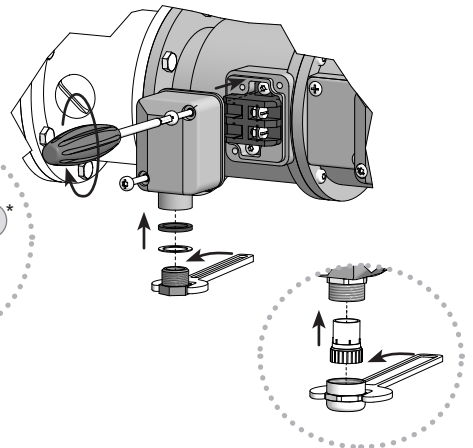
### 8.1 Step 1



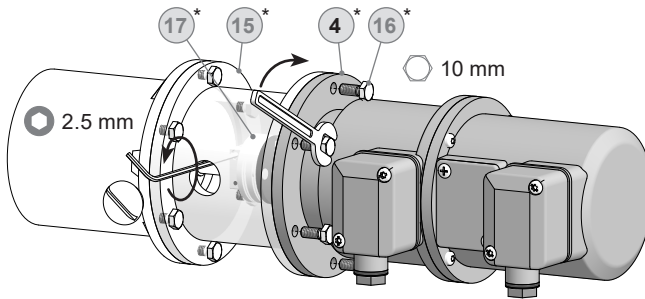
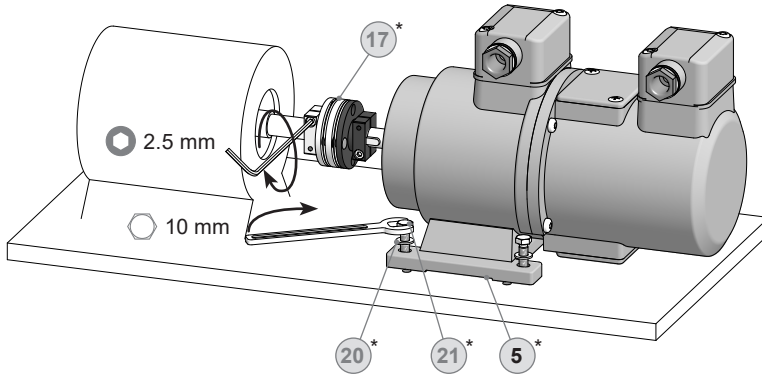
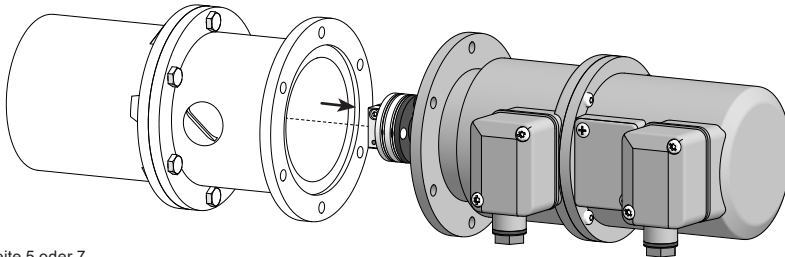
### 8.2 Schritt 2



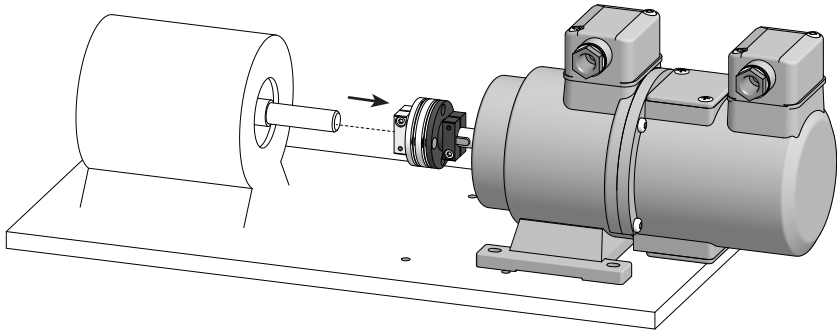
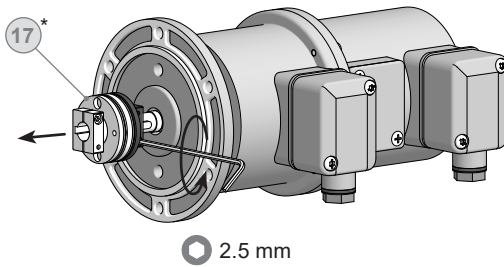
### 8.2 Step 2



\* Siehe Seite 6 oder 7  
See page 6 or 7

**8.3 Schritt 3****8.3 Step 3****8.3.1 EURO-Flansch B10****8.3.1 EURO flange B10****8.3.2 Gehäusefuß B3****8.3.2 Housing foot B3****8.4 Schritt 4****8.4 Step 4****8.4.1 EURO-Flansch B10****8.4.1 EURO flange B10**

\* Siehe Seite 5 oder 7  
See page 5 or 7

**8.4 Schritt 4****8.4 Step 4****8.4.2 Gehäusefuß B3****8.4.2 Housing foot B3****8.5 Schritt 5****8.5 Step 5**

\* Siehe Seite 7  
See page 7



## 9 Zubehör

- Federscheibenkupplung  
K 35 17\*
- Kohlebürsten, 1 Satz (2 Stück):  
Bestellnummer 11076778 (S7/H7) 6.1\*
- Werkzeugset:  
Bestellnummer 11076778 22\*

## 9 Accessories

- *Spring disk coupling*  
*K 35* 17\*
- *Carbon brushes, 1 set (2 pieces):*  
*Order number 11076778 (S7/H7)* 6.1\*
- *Tool kit:*  
*Order number 11076778* 22\*

\* Siehe Abschnitt 3  
See section 3

## 10 Technische Daten

### 10.1 Technische Daten - elektrisch

• Störfestigkeit:	EN 61000-6-2
• Störaussendung:	EN 61000-6-3
• Zulassung:	CE

### 10.2 Technische Daten - elektrisch (Tachogenerator)

• Reversiertoleranz:	≤0,1 %
• Linearitätstoleranz:	≤0,15 %
• Temperaturkoeffizient:	±0,05 %/K (Leerlauf)
• Isolationsklasse:	B
• Kalibriertoleranz:	±1 %
• Klimatische Prüfung:	Feuchte Wärme, konstant (IEC 60068-2-3, Ca)

#### TDP 0,2 + FSL

• Leistung:	12 W (Drehzahl >3000 U/min)
• Ankerkreis-Zeitkonstante ( $\tau_A$ ):	<75 $\mu$ s
• Leerlaufspannung:	10...150 mV pro U/min

#### TDPZ 0,2 + FSL

• Leistung:	2x 3 W (Drehzahl >3000 U/min)
• Ankerkreis-Zeitkonstante ( $\tau_A$ ):	<40 $\mu$ s
• Leerlaufspannung:	20...100 mV pro U/min

### 10.3 Technische Daten - elektrisch (Fliehkraftschalter)

• Schaltgenauigkeit:	±4 % ( $\Delta n = 2$ [U/min]/s); ≥ +20 % ( $\Delta n = 1500$ [U/min]/s)
• Schaltdifferenz Rechts-/Linkslauf:	≤3 %
• Schalthysterese:	~40 % der Schaltdrehzahl
• Schaltausgänge:	1 Ausgang, drehzahlgesteuert
• Ausgangsschaltleistung:	≤6 A / 230 VAC; ≤1 A / 125 VDC
• Minimaler Schaltstrom:	50 mA

### 10.4 Technische Daten - mechanisch

• Baugröße (Flansch):	ø115 mm
• Wellenart:	ø11 mm Vollwelle (Option: ø14 mm Vollwelle)
• Zulässige Wellenbelastung:	≤60 N axial; ≤80 N radial
• Flansch:	EURO-Flansch B10
• Schutzart DIN EN 60529:	IP55 (Option: IP56)
• Drehzahl (n):	≤1,25 · ns
• Schaltdrehzahlbereich (ns):	850...4500 U/min ( $\Delta n = 2$ [U/min]/s) (je nach Bestellung)
• Drehmoment:	1,5 Ncm
• Werkstoffe:	Gehäuse: Aluminium-Druckguss, Welle: Edelstahl
• Betriebstemperatur:	-30...+130 °C
• Widerstandsfähigkeit:	IEC 60068-2-6: Vibration 5 g, 10-2000 Hz IEC 60068-2-27: Schock 150 g, 1 ms
• Anschluss:	2x Klemmenkasten

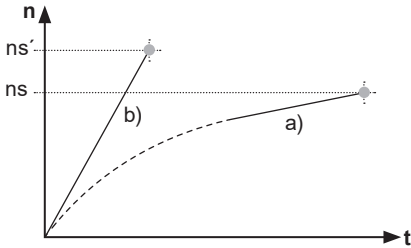
#### TDP 0,2 + FSL

• Trägheitsmoment Rotor:	1,4 kgcm <sup>2</sup>
• Masse ca.:	3,1 kg

#### TDPZ 0,2 + FSL

• Trägheitsmoment Rotor:	1,5 kgcm <sup>2</sup>
• Masse ca.:	3,5 kg

10.5 Prüfbedingungen für Schaltdrehzahl



- a) Drehzahl-Anstieg  $\Delta n = 2 \text{ [U/min]/s}$
- b) Drehzahl-Anstieg  $\Delta n = 1500 \text{ [U/min]/s}$

10.6 Daten nach Typ

Typ	Leerlaufspannung (DC) $U_0$ [mV/ U/min]	Min. erforderlicher Lastwiderstand in Abhängigkeit vom Drehzahlbereich [U/min]			Max. Betriebsdrehzahl $n_{max}$ [U/min]	Ankerwiderstand $R_A$ (20°C) [Ω]	Ankerinduktivität $L_A$ [mH]
		0 - 3000: $R_L$ [kΩ]	0 - 6000: $R_L$ [kΩ]	0 - $n_{max}$ : $R_L$ [kΩ]			
TDP0,2LT(LS)-6	10	$\geq 0,1$	$\geq 0,3$	$\geq 0,9$	10000	3	6
TDP0,2LT(LS)-7	20	$\geq 0,3$	$\geq 1,2$	$\geq 3,3$	10000	11	23
TDP0,2LT(LS)-10	30	$\geq 0,7$	$\geq 2,7$	$\geq 7,5$	10000	26	50
TDP0,2LT(LS)-5	40	$\geq 1,2$	$\geq 5$	$\geq 13,5$	10000	47	90
TDP0,2LT(LS)-4	60	$\geq 2,7$	$\geq 11$	$\geq 30$	10000	99	200
TDP0,2LT(LS)-3	100	$\geq 7,5$	$\geq 30$	$\geq 30$	6000	271	550
TDP0,2LT(LS)-1	150	$\geq 16$	---	$\geq 30$	4000	630	1260

Doppel-Tachogenerator mit zwei getrennten Tachospansungen  
(Die Daten gelten für jeden der beiden Tachogeneratorausgänge)

TDPZ0,2LT-7	20	$\geq 1,2$	$\geq 4,8$	$\geq 14$	10000	19	45
TDPZ0,2LT-10	30	$\geq 2,7$	$\geq 11$	$\geq 30$	10000	42	103
TDPZ0,2LT-5	40	$\geq 4,8$	$\geq 20$	$\geq 54$	10000	70	170
TDPZ0,2LT-4	60	$\geq 11$	$\geq 44$	$\geq 120$	10000	160	390
TDPZ0,2LT-3	100	$\geq 30$	$\geq 120$	---	6000	445	1080

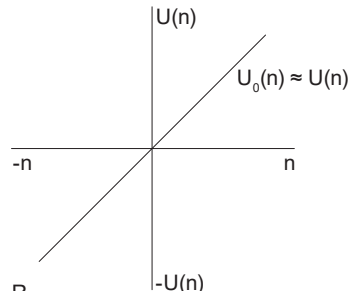
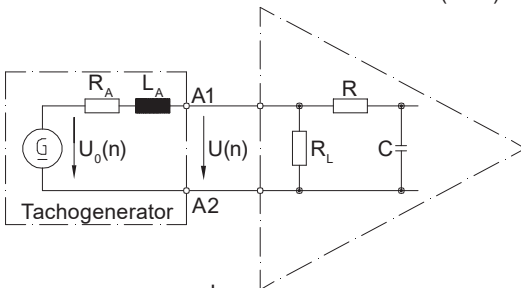
Überlagerte Welligkeit (für  $\tau_{RC} = 0,7 \text{ ms}$ ):  $\leq 0,5\%$  Spitze-Spitze  $\leq 0,2\%$  effektiv

10.7 Ersatzschaltbild

Polarität bei positiver Drehrichtung, siehe Abschnitt 5:

TDP: A1: + A2: - (VDE)

TDPZ: 1A1/2A1: + 1A2/2A2: - (VDE)



$\tau_{RC} \approx R \cdot C$

$\tau_A \approx \frac{L_A}{R_L}$

$U(n) = U_0(n) \frac{R_L}{R_A + R_L} \approx U_0(n)$  für  $R > R_L \gg R_A$

## 10 Technical data

### 10.1 Technical data - electrical ratings

- Interference immunity: EN 61000-6-2
- Emitted interference: EN 61000-6-3
- Approval: CE

### 10.2 Technical data - electrical ratings (tachogenerator)

- Reversal tolerance:  $\leq 0.1\%$
- Linearity tolerance:  $\leq 0.15\%$
- Temperature coefficient:  $\pm 0.05\%/K$
- Isolation class: B
- Calibration tolerance:  $\pm 1\%$
- Climatic test: Humid heat, constant (IEC 60068-2-3, Ca)

#### TDP 0,2 + FSL

- Performance: 12 W (speed >3000 rpm)
- Armature-circuit time-constant ( $\tau_a$ ):  $< 75\ \mu\text{s}$
- Open-circuit voltage: 10...150 mV per rpm

#### TDPZ 0,2 + FSL

- Performance: 2x 3 W (speed >3000 rpm)
- Armature-circuit time-constant ( $\tau_a$ ):  $< 40\ \mu\text{s}$
- Open-circuit voltage: 20...100 mV per rpm

### 10.3 Technical data - electrical ratings (centrifugal switch)

- Switching accuracy:  $\pm 4\%$  ( $\Delta n = 2\ \text{rpm/s}$ );  $\geq +20\%$  ( $\Delta n = 1500\ \text{rpm/s}$ )
- Switching deviation cw-ccw rotation:  $\leq 3\%$
- Switching hysteresis:  $\sim 40\%$  of switching speed
- Switching outputs: 1 output, speed control
- Output switching capacity:  $\leq 6\ \text{A} / 230\ \text{VAC}$ ;  $\leq 1\ \text{A} / 125\ \text{VDC}$

### 10.4 Technical data - mechanical design

- Size (flange):  $\varnothing 115\ \text{mm}$
- Shaft type:  $\varnothing 11\ \text{mm}$  solid shaft (option:  $\varnothing 14\ \text{mm}$  solid shaft)
- Admitted shaft load:  $\leq 60\ \text{N}$  axial;  $\leq 80\ \text{N}$  radial
- Flange: EURO flange B10
- Protection DIN EN 60529: IP55 (option: IP56)
- Speed (n):  $\leq 1.25 \cdot n_s$
- Range of switching speed (ns): 850...4500 rpm ( $\Delta n = 2\ \text{rpm/s}$ ) (as ordered)
- Torque: 1.5 Ncm
- Materials: Housing: aluminium die-cast; Shaft: stainless steel
- Operating temperature:  $-30\ \dots +130\ \text{°C}$
- Resistance: IEC 60068-2-6: Vibration 5 g, 10-2000 Hz  
IEC 60068-2-27: Shock 150 g, 1 ms
- Connection: 2x terminal box

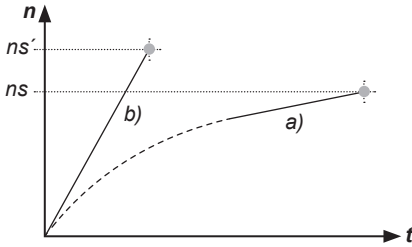
#### TDP 0,2 + FSL

- Rotor moment of inertia: 1.4 kgcm<sup>2</sup>
- Weight approx.: 3.1 kg

#### TDPZ 0,2 + FSL

- Rotor moment of inertia: 1.5 kgcm<sup>2</sup>
- Weight approx.: 3.5 kg

### 10.5 Test conditions for switching speed



- a) Speed rise  $\Delta n = 2 \text{ rpm/s}$   
 b) Speed rise  $\Delta n = 1500 \text{ rpm/s}$

### 10.6 Type data

Type	Open-circuit voltage (DC) $U_0$ [mV/rpm]	Minimum load required depending on speed range [rpm]			Maximum operating speed $n_{\max}$ [rpm]	Armature resistance $R_A$ (20°C) [Ω]	Armature inductance $L_A$ [mH]
		0 - 3000: $R_L$ [kΩ]	0 - 6000: $R_L$ [kΩ]	0 - $n_{\max}$ : $R_L^{\max}$ [kΩ]			
TDP0,2LT(LS)-6	10	$\geq 0.1$	$\geq 0.3$	$\geq 0.9$	10000	3	6
TDP0,2LT(LS)-7	20	$\geq 0.3$	$\geq 1.2$	$\geq 3.3$	10000	11	23
TDP0,2LT(LS)-10	30	$\geq 0.7$	$\geq 2.7$	$\geq 7.5$	10000	26	50
TDP0,2LT(LS)-5	40	$\geq 1.2$	$\geq 5$	$\geq 13.5$	10000	47	90
TDP0,2LT(LS)-4	60	$\geq 2.7$	$\geq 11$	$\geq 30$	10000	99	200
TDP0,2LT(LS)-3	100	$\geq 7.5$	$\geq 30$	$\geq 30$	6000	271	550
TDP0,2LT(LS)-1	150	$\geq 16$	---	$\geq 30$	4000	630	1260

Twin tachogenerator with two separate tachogenerator voltages  
 (The data refer to each of the two tachogenerator outputs)

TDPZ0,2LT-7	20	$\geq 1.2$	$\geq 4.8$	$\geq 14$	10000	19	45
TDPZ0,2LT-10	30	$\geq 2.7$	$\geq 11$	$\geq 30$	10000	42	103
TDPZ0,2LT-5	40	$\geq 4.8$	$\geq 20$	$\geq 54$	10000	70	170
TDPZ0,2LT-4	60	$\geq 11$	$\geq 44$	$\geq 120$	10000	160	390
TDPZ0,2LT-3	100	$\geq 30$	$\geq 120$	---	6000	445	1080

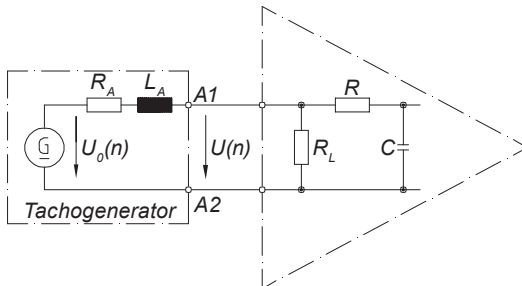
Superimposed ripple (for  $\tau_{RC} = 0.7 \text{ ms}$ ):  $\leq 0.5\%$  peak-peak  $\leq 0.2\%$  rms

### 10.7 Replacement switching diagram

Polarity for positive direction of rotation, see section 5:

TDP: A1: + A2: - (VDE)

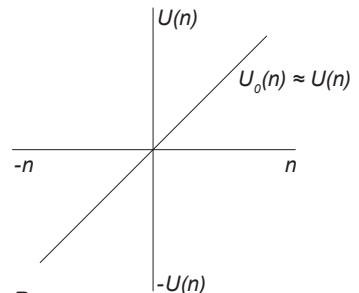
TDP: 1A1/2A1: + 1A2/2A2: - (VDE)



$$\tau_{RC} \approx R \cdot C$$

$$\tau_A \approx \frac{L_A}{R_L}$$

$$U(n) = U_0(n) \frac{R_L}{R_A + R_L} \approx U_0(n) \text{ for } R > R_L \gg R_A$$









# Baumer

**Baumer Germany GmbH & Co. KG**

Bodenseeallee 7

DE-78333 Stockach

[www.baumer.com](http://www.baumer.com)

Version:

61254, 61356, 61359, 61804

Originalsprache der Anleitung ist Deutsch. Technische Änderungen vorbehalten.  
*Original language of this instruction is German. Technical modifications reserved.*