

Tige de montage avec support de plaque de montage 200 mm

Numéro d'article: 11707685

Vue d'ensemble

- Matériau : Aluminium
- Fait partie d'un ensemble
- Différentes longueurs disponibles



Dessin d'encombrement

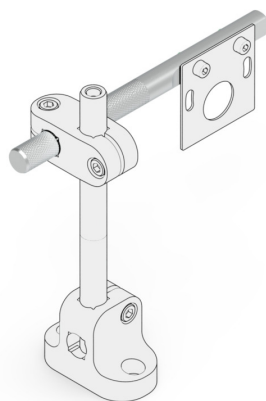
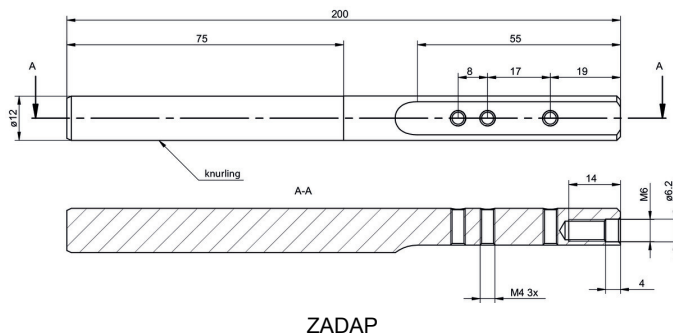


Schéma de montage