

Tube Adapter A M47 hard anodized

Artikelnummer: 11185373

Auf einen Blick

- Adapter zur Montage eines Tube M47 hard anodized (11185370/11195425) an VCXG.I und VAX Kameras
- Gewinde: M47
- Länge: 2 mm



Technische Daten

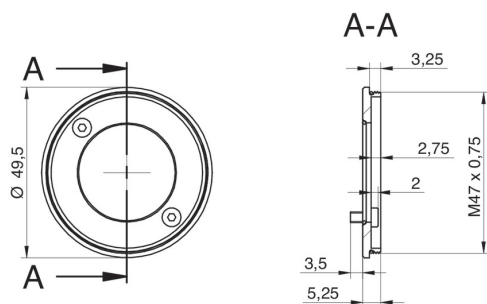
Mechanische Daten

| | |
|---------------------|------------|
| Äußerer Durchmesser | 49,5 mm |
| Gewicht | ≤ 12 g |
| Gewinde | M47 × 0,75 |

Mechanische Daten

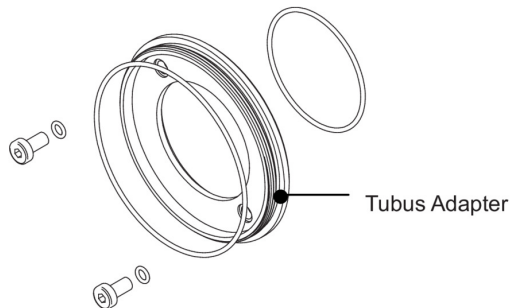
| | |
|------------|---------------------------|
| Tubuslänge | 2 mm |
| Material | Aluminium, hartanodisiert |
| Dichtung | EPDM |

Masszeichnung

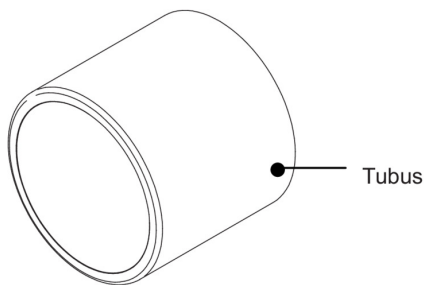


Prinzipdarstellung

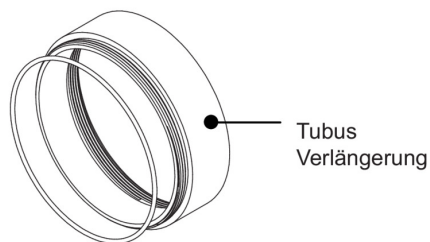
Optionales Zubehör für Schutzart IP 65/67:



- Tubus Adapter
- hartanodisiert, inkl. Dichtung und Schrauben
 \varnothing 49,5 mm (VCXG.I 11185373)
 \varnothing 65 mm (VCXG.I 11185377)
 \varnothing 65 mm (VLXT 11193125)



- Tubus
- hartanodisiert, Deckglas PMMA
 \varnothing 49,5 mm, Länge 44 mm (11185370)
 \varnothing 65 mm, Länge 58 mm (11185374)
 - hartanodisiert, gehärtetes VSG
 \varnothing 49,5 mm, Länge 44 mm (11701124)
 \varnothing 65 mm, Länge 58 mm (11701125)



- Tubus Verlängerung
- hartanodisiert, inkl. Dichtung
 \varnothing 49,5 mm, Länge 6 mm (11185372)
 \varnothing 49,5 mm, Länge 12 mm (11185371)
 \varnothing 49,5 mm, Länge 36 mm (11211571)
 - hartanodisiert, inkl. Dichtung
 \varnothing 65 mm, Länge 6 mm (11185376)
 \varnothing 65 mm, Länge 12 mm (11185375)
 \varnothing 65 mm, Länge 36 mm (111988906)