

Auf einen Blick

- Edelstahl Objektivschutz mit PMMA Deckglas (FDA zertifiziert)
- Passend für Gehäuse Basis-Set B V4A VCXG.I r IP69K (11208744)
- Gewinde: M60
- Länge: 31 mm



Technische Daten

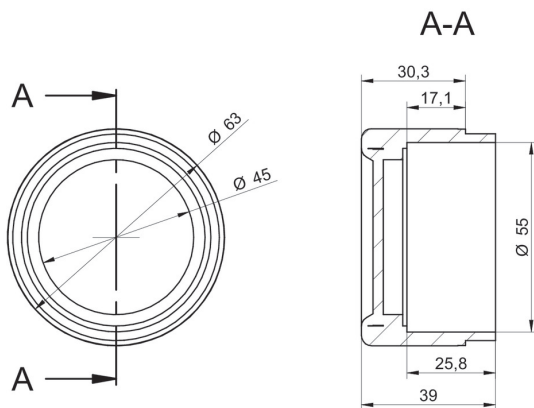
Mechanische Daten

Innerer Durchmesser	55 mm
Äußerer Durchmesser	63 mm
Material Deckglas	PMMA (Acrylglas)
Gewicht	≤ 226 g

Mechanische Daten

Gewinde	M60 × 1,5
Ø Deckglas	44 mm
Tubuslänge	31 mm
Material	Edelstahl 1.4404

Masszeichnung



Prinzipdarstellung

