

Auf einen Blick

- Edelstahl Objektivschutz mit PMMA Deckglas (FDA zertifiziert)
- Passend für Gehäuse Basis-Set C V4A VCXG.I r IP65/67 (11704019)
- Gewinde: M62
- Länge: 58 mm



Technische Daten

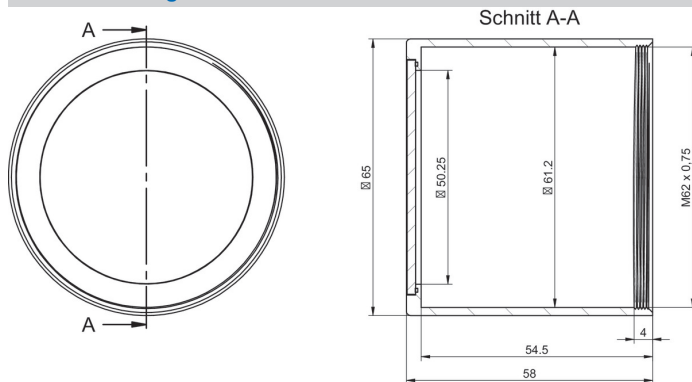
Mechanische Daten

| | |
|---------------------|------------------|
| Innerer Durchmesser | 61 mm |
| Äußerer Durchmesser | 65 mm |
| Material Deckglas | PMMA (Acrylglas) |
| Gewicht | ≤ 0,0000 g |

Mechanische Daten

| | |
|------------|------------------|
| Gewinde | M62 × 0,75 |
| Ø Deckglas | 50 mm |
| Tubuslänge | 58 mm |
| Material | Edelstahl 1.4404 |

Masszeichnung



Prinzipdarstellung

