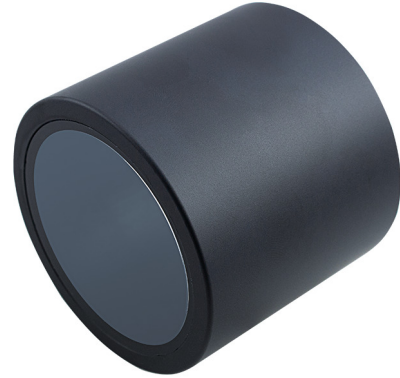


Auf einen Blick

- Hartanodisierter Objektivschutz mit Deckglas aus gehärtetem kratzfesten Verbundsicherheitsglas: Corning® Gorilla® Glas (Generation 3)
- Optional: Verlängerung des Tubes M62 durch Tube Module 6 mm M62 hard anodized (11185376), Tube Module 12 mm M62 hard anodized (11185375) oder Tube Module 36 mm M62 hard anodized (111988906). Nutzung mehrerer Tube Module hintereinander möglich.
- Gewinde: M62
- Länge: 58 mm



Technische Daten

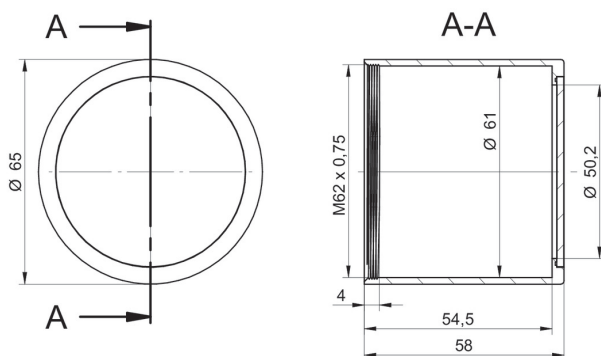
Mechanische Daten

Innerer Durchmesser	61 mm
Äußerer Durchmesser	65 mm
Material Deckglas	Corning® Gorilla® Glas
Gewicht	≤ 76 g

Mechanische Daten

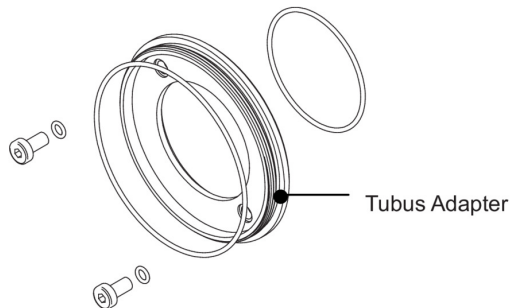
Gewinde	M62 × 0,75
Ø Deckglas	50 mm
Tubuslänge	58 mm
Material	Aluminium, hartanodisiert
Dichtung	Gomastit 400

Masszeichnung

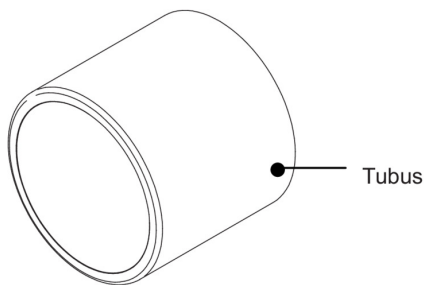


Prinzipdarstellung

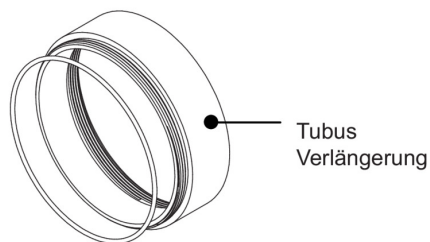
Optionales Zubehör für Schutzart IP 65/67:



- Tubus Adapter**
- hartanodisiert, inkl. Dichtung und Schrauben
 \varnothing 49,5 mm (VCXG.I 11185373)
 \varnothing 65 mm (VCXG.I 11185377)
 \varnothing 65 mm (VLXT 11193125)



- Tubus**
- hartanodisiert, Deckglas PMMA
 \varnothing 49,5 mm, Länge 44 mm (11185370)
 \varnothing 65 mm, Länge 58 mm (11185374)
 - hartanodisiert, gehärtetes VSG
 \varnothing 49,5 mm, Länge 44 mm (11701124)
 \varnothing 65 mm, Länge 58 mm (11701125)



- Tubus Verlängerung**
- hartanodisiert, inkl. Dichtung
 \varnothing 49,5 mm, Länge 6 mm (11185372)
 \varnothing 49,5 mm, Länge 12 mm (11185371)
 \varnothing 49,5 mm, Länge 36 mm (11211571)
 - hartanodisiert, inkl. Dichtung
 \varnothing 65 mm, Länge 6 mm (11185376)
 \varnothing 65 mm, Länge 12 mm (11185375)
 \varnothing 65 mm, Länge 36 mm (111988906)